

公司代码：600506

公司简称：统一股份

# 统一低碳科技（新疆）股份有限公司 2025 年年度报告



## 重要提示

一、本公司董事会及董事、高级管理人员保证年度报告内容的真实性、准确性、完整性，不存在虚假记载、误导性陈述或重大遗漏，并承担个别和连带的法律责任。

二、公司全体董事出席董事会会议。

三、毕马威华振会计师事务所（特殊普通合伙）为本公司出具了标准无保留意见的审计报告。

四、公司负责人刘正刚、主管会计工作负责人岳鹏及会计机构负责人（会计主管人员）马丽娜声明：保证年度报告中财务报告的真实、准确、完整。

### 五、董事会决议通过的本报告期利润分配预案或公积金转增股本预案

公司第九届董事会第八次会议审议通过《关于 2025 年度利润分配及资本公积金转增股本方案的议案》。经毕马威华振会计师事务所（特殊普通合伙）审计，截至报告期末，归属于上市公司股东的净利润为 1,307.74 万元，审计期末未分配利润为 7,497.28 万元。根据《公司章程》利润分配政策的规定，公司 2025 年度拟实施的利润分配及资本公积金转增股本方案如下：

利润分配方案：公司拟以 2025 年 12 月 31 日总股本 192,018,934 股为基数，向全体股东每 10 股派发现金红利 0.35 元（含税），共计派发现金红利 6,720,662.69 元（含税），剩余未分配利润结转以后年度分配。本次现金分红占公司 2025 年度归属于上市公司股东净利润的 51.39%。

资本公积金转增股本方案：本次转增以 2025 年 12 月 31 日总股本 192,018,934 股为基数，按每 10 股转增 3 股的比例实施，共计转增股份 57,605,680 股。本次转增完成后，公司总股本将由 192,018,934 股增至 249,624,614 股（最终股份数量以中国证券登记结算有限责任公司上海分公司登记结果为准）。

上述利润分配及资本公积金转增股本方案尚需提交公司 2025 年年度股东会审议。

截至报告期末，母公司存在未弥补亏损的相关情况及其对公司分红等事项的影响

适用 不适用

### 六、前瞻性陈述的风险声明

适用 不适用

本报告中所涉及的发展战略、经营计划等前瞻性内容属于计划性事项，不构成公司对投资者的实质承诺，请投资者注意投资风险。

七、是否存在被控股股东及其他关联方非经营性占用资金情况

否

八、是否存在违反规定决策程序对外提供担保的情况

否

九、是否存在半数以上董事无法保证公司所披露年度报告的真实性、准确性和完整性

否

十、重大风险提示

公司已在本报告中详细描述存在的风险，敬请查阅“第三节 管理层讨论与分析 六、公司关于公司未来发展的讨论与分析（四）可能面对的风险”。

十一、其他

适用 不适用

## 目录

第一节	释义.....	5
第二节	公司简介和主要财务指标.....	5
第三节	管理层讨论与分析.....	10
第四节	公司治理、环境和社会.....	44
第五节	重要事项.....	64
第六节	股份变动及股东情况.....	83
第七节	债券相关情况.....	89
第八节	财务报告.....	90

备查文件目录	(一) 载有公司负责人、主管会计工作负责人、会计机构负责人（会计主管人员）签名并盖章的财务报告；
	(二) 载有会计师事务所盖章、注册会计师签名并盖章的审计报告原件；
	(三) 报告期内在中国证监会指定网站上公开披露过的所有公司文件的正本及公告的原稿。

## 第一节 释义

### 一、 释义

在本报告书中，除非文义另有所指，下列词语具有如下含义：

常用词语释义		
公司法	指	《中华人民共和国公司法》
中国证监会	指	中国证券监督管理委员会
证券交易所、上交所	指	上海证券交易所
柯桥管委会	指	绍兴柯桥经济技术开发区管理委员会
统一股份、上市公司、公司、本公司	指	统一低碳科技（新疆）股份有限公司
公司章程	指	统一低碳科技（新疆）股份有限公司章程
汇金公司	指	中央汇金投资有限责任公司
中国信达	指	中国信达资产管理股份有限公司
信达证券	指	信达证券股份有限公司
深圳建信	指	深圳市建信投资发展有限公司
中国水务	指	中国水务投资集团有限公司
融盛投资、新疆融盛	指	新疆融盛投资有限公司
昌源水务	指	新疆昌源水务集团有限公司
上海西力科、西力科	指	上海西力科实业发展有限公司
统一石化、统一北京	指	统一石油化工有限公司
统一（无锡）、统一无锡	指	统一（无锡）石油制品有限公司
统一（陕西）、咸阳统一	指	统一（陕西）石油化工有限公司
统一新能源	指	统一低碳新能源科技（浙江）有限公司
突破润滑油	指	突破润滑油有限公司
统一山西	指	统一石油化工山西有限公司
统一海南	指	统一电子商务（海南）有限公司
柯桥领途	指	绍兴柯桥丰厚领途股权投资合伙企业（有限合伙）
上海银行浦东分行	指	上海银行股份有限公司浦东分行
产交所	指	北京产权交易所有限公司
OEM	指	汽车、设备、配件生产制造厂家
OES	指	新兴渠道：包括汽车、设备、配件经营销售连锁企业，以及线上电商（京东、天猫、抖音、拼多多等线上平台）
元、万元	指	人民币元、人民币万元
报告期、本报告期、本期	指	2025 年 1 月 1 日至 2025 年 12 月 31 日

## 第二节 公司简介和主要财务指标

### 一、 公司信息

公司的中文名称	统一低碳科技（新疆）股份有限公司
公司的中文简称	统一股份
公司的外文名称	TongyiCarbonNeutralTechnology(Xinjiang)Co.,Ltd
公司的外文名称缩写	TYGF
公司的法定代表人	刘正刚

### 二、 联系人和联系方式

	董事会秘书
姓名	阿尔斯兰·阿迪里
联系地址	新疆库尔勒市石化大道与圣果路交汇处福润德大厦1栋C栋15层30号
电话	0996-2115936
传真	0996-2115936
电子信箱	board@tongyioil.com

### 三、 基本情况简介

公司注册地址	新疆巴音郭楞蒙古自治州库尔勒市石化大道与圣果路交汇处福润德大厦1栋C栋15层30号
公司注册地址的历史变更情况	公司住所由“新疆巴州库尔勒市圣果路圣果名苑”变更为“新疆巴音郭楞蒙古自治州库尔勒市石化大道与圣果路交汇处福润德大厦1栋C栋15层30号”
公司办公地址	新疆巴音郭楞蒙古自治州库尔勒市石化大道与圣果路交汇处福润德大厦1栋C栋15层30号
公司办公地址的邮政编码	841000
公司网址	http://www.tongyioil.com
电子信箱	board@tongyioil.com

### 四、 信息披露及备置地点

公司披露年度报告的媒体名称及网址	上海证券报 ( <a href="https://www.cnstock.com">https://www.cnstock.com</a> )、证券时报 ( <a href="http://www.stcn.com">http://www.stcn.com</a> )、中国证券报 ( <a href="https://epaper.cs.com.cn">https://epaper.cs.com.cn</a> )
公司披露年度报告的证券交易所网址	<a href="http://www.sse.com.cn">http://www.sse.com.cn</a>
公司年度报告备置地点	董事会办公室

## 五、公司股票简况

公司股票简况				
股票种类	股票上市交易所	股票简称	股票代码	变更前股票简称
A股	上海证券交易所	统一股份	600506	香梨股份

## 六、其他相关资料

公司聘请的会计师事务所（境内）	名称	毕马威华振会计师事务所（特殊普通合伙）
	办公地址	北京市东城区东长安街1号东方广场东2座办公楼8层
	签字会计师姓名	付强、苟建君

## 七、近三年主要会计数据和财务指标

## (一) 主要会计数据

单位：元币种：人民币

主要会计数据	2025年	2024年	本期比上年同期增减(%)	2023年
营业收入	2,411,084,238.35	2,313,851,288.65	4.20	2,238,870,041.22
利润总额	15,519,766.07	41,587,108.52	-62.68	-63,396,063.44
归属于上市公司股东的净利润	13,077,377.32	31,387,579.76	-58.34	-48,984,538.95
归属于上市公司股东的扣除非经常性损益的净利润	8,572,283.16	19,148,742.98	-55.23	-74,448,348.81
经营活动产生的现金流量净额	343,768,098.35	427,924,483.79	-19.67	357,984,487.12
	2025年末	2024年末	本期末比上年同期末增减(%)	2023年末
归属于上市公司股东的净资产	443,618,591.57	443,731,534.99	-0.03	401,525,955.23
总资产	1,875,545,226.76	1,954,820,590.53	-4.06	2,124,589,876.92

## (二) 主要财务指标

主要财务指标	2025年	2024年	本期比上年同期增减(%)	2023年
基本每股收益（元/股）	0.068	0.164	-58.54	-0.255
稀释每股收益（元/股）	0.068	0.164	-58.54	-0.255
扣除非经常性损益后的基本每股收益（元/股）	0.045	0.100	-55.00	-0.388
加权平均净资产收益率（%）	2.96	7.52	-4.56	-11.50

扣除非经常性损益后的加权平均净资产收益率（%）	1.94	4.59	-2.65	-17.48
-------------------------	------	------	-------	--------

报告期末公司前三年主要会计数据和财务指标的说明

适用 不适用

## 八、境内外会计准则下会计数据差异

(一) 同时按照国际会计准则与按中国会计准则披露的财务报告中净利润和归属于上市公司股东的净资产差异情况

适用 不适用

(二) 同时按照境外会计准则与按中国会计准则披露的财务报告中净利润和归属于上市公司股东的净资产差异情况

适用 不适用

(三) 境内外会计准则差异的说明：

适用 不适用

## 九、2025 年分季度主要财务数据

单位：元币种：人民币

	第一季度 (1-3 月份)	第二季度 (4-6 月份)	第三季度 (7-9 月份)	第四季度 (10-12 月份)
营业收入	746,547,290.21	585,924,363.43	583,420,425.13	495,192,159.58
归属于上市公司股东的净利润	41,358,153.02	-7,812,085.84	15,657,367.09	-36,126,056.95
归属于上市公司股东的扣除非经常性损益后的净利润	40,974,368.49	-8,599,346.09	12,999,045.65	-36,801,784.89
经营活动产生的现金流量净额	225,287,957.80	-42,249,726.04	120,434,830.84	40,295,035.75

季度数据与已披露定期报告数据差异说明

适用 不适用

## 十、非经常性损益项目和金额

适用 不适用

单位：元 币种：人民币

非经常性损益项目	2025 年金额	2024 年金额	2023 年金额
非流动性资产处置损益，包括已计提资产减值准备的冲销部分	-7,194,626.07	6,467,259.28	-13,960,293.89
计入当期损益的政府补助，但与公司正常	235,375.69	185,089.03	270,141.36

经营业务密切相关、符合国家政策规定、按照确定的标准享有、对公司损益产生持续影响的政府补助除外			
除同公司正常经营业务相关的有效套期保值业务外，非金融企业持有金融资产和金融负债产生的公允价值变动损益以及处置金融资产和金融负债产生的损益	271,831.71		
委托他人投资或管理资产的损益	-	141,419.73	-
单独进行减值测试的应收款项减值准备转回	7,172,889.40	5,190,246.95	9,973,700.28
与公司正常经营业务无关的或有事项产生的损益	-	-	29,000,000.00
除上述各项之外的其他营业外收入和支出	643,537.24	557,879.93	499,866.29
其他符合非经常性损益定义的损益项目	167,234.26	165,846.43	173,237.52
减：所得税影响额	-1,415,951.16	468,904.57	492,841.70
少数股东权益影响额（税后）	-1,792,900.77	-	-
合计	4,505,094.16	12,238,836.78	25,463,809.86

对公司将《公开发行证券的公司信息披露解释性公告第 1 号—非经常性损益》未列举的项目认定为非经常性损益项目且金额重大的，以及将《公开发行证券的公司信息披露解释性公告第 1 号—非经常性损益》中列举的非经常性损益项目界定为经常性损益的项目，应说明原因。

适用 不适用

#### 十一、 存在股权激励、员工持股计划的公司可选择披露扣除股份支付影响后的净利润

适用 不适用

#### 十二、 采用公允价值计量的项目

适用 不适用

单位：元 币种：人民币

项目名称	期初余额	期末余额	当期变动	对当期利润的影响金额
应收款项融资	40,820,521.22	35,101,001.35	-5,719,519.87	-
交易性金融资产	-	-	-	271,831.71
合计	40,820,521.22	35,101,001.35	-5,719,519.87	271,831.71

#### 十三、 其他

适用 不适用

## 第三节 管理层讨论与分析

### 一、报告期内公司从事的业务情况

#### 1、主要业务

报告期内，公司的主营业务为润滑油脂的研发、生产和销售。根据用途差异，公司产品包括传统润滑油液和新能源行业液冷及特种油脂，即对交通运输、工业制造及电力、工程机械及矿业、农业机械、数据中心、通讯基站等行业客户，公司向其提供低碳油液产品；对新能源汽车、充电桩、可再生能源、储能等行业客户，公司向其提供液冷和特种油脂产品。

#### 2、主要产品

##### （1）传统润滑油液

公司拥有汽机油、柴机油、变速箱油、齿轮油、摩托车油、工程机械专用油、农用机械专用油等多个品类润滑油。

##### 1) 交通运输领域

公司推出 CK-4、CJ-4、CI-4、CH-4、SN、SP 等主流级别低碳润滑油产品。统一钛合能 9 系完成 API SQ/ILSAC GF-7A 产品全面升级，并发布新一代新能源汽车/传统燃油汽车兼容型制动液产品线，其中包含先进 Class 7 标准的高端产品。

公司自主研发生产的铁路机车齿轮油 80W-140 通过中国中车严格测试及路试验证。

##### 2) 工业机械及矿业领域

公司推出势威 HM 液压油、势威/特力格工业齿轮油、势威涡轮机油以及通用锂基脂等低碳润滑产品，为工业生产提供较为全面专业的低碳润滑解决方案。

##### 3) 农业机械领域

公司对原有“精耕”系列产品实施低碳化升级，其中农用机械专用油 N100D 获得市场广泛认可；针对南方农机市场需求，特别推出统一低碳微耕机专用油品。

##### 4) 工业制造及传统电力领域

公司在已有的液压油、工业齿轮油、润滑脂、涡轮机油、压缩机油、导轨油等产品进行低碳产品升级，覆盖各种生产型企业需求。

##### 5) 食品加工领域

统一荷士塔食品级白油成功通过 NSF（美国国家卫生基金会）ISO 21469 体系认证，公司成为业内少数集齐 H1、3H 及 ISO 21469 三项国际权威认证的企业，可为中国食品行业企业提供安全可靠的产品解决方案。

此外，为满足特定细分市场需求，公司推出“清之净”系列产品。

## （2）液冷和特种润滑油液

公司围绕新能源汽车、储能、充电站桩、数据中心等新兴赛道，贴合能源转型与数字经济发展趋势，推出适配新场景散热、润滑需求的产品，助力新能源产业与数字基建高质量发展。

针对不同行业，公司推出的产品包括如下：

### 1) 新能源车方面

公司针对重卡、混合动力、纯电动车的冷却及润滑需求提供产品。

#### ——新能源重卡

推出油冷电驱桥专用油、水冷电驱桥专用油。

#### ——混合动力汽车

推出混动发动机专用全合成机油、混合动力车辆变速箱专用油 e-ATF/e-DCTF/e-DHTF、油电全兼容冷却液 OAT、油电兼容制动液等。

#### ——纯电动车辆

推出低电导率冷却液 NE100、减速箱专用电驱变速箱油 ETF-U/ETF-M/ETF-H 和油电兼容制动液；发布对于儿童、孕妇、宠物无毒且可降解的统一智冷丙二醇（PG）全有机车用冷却液、统一智冷无毒空气能冷却液（家用）。

此外，公司推出统一智冷绝缘型氢燃料电池车辆专用冷却液 NE2。

### 2) 储能行业

针对电化学储能行业相关的制造生产环节，公司推出的烷基苯导热油，可满足电池制造、锂电池隔膜制造、负极材料制造、电解液制造等工艺生产过程中的稳定热性能要求，并且获得了大量的业绩和客户认可。例如海辰储能、广汽集团、瑞普兰钧等企业，以及某头部电池制造企业。

公司研发的 OAT 冷却液，已应用于部分储能行业企业的散热系统中，例如江苏申威股份、江苏淮安储能及某大型制冷企业。

公司推出的 NE100 储能冷却液在储能行业中也有相应的应用。

### 3) 超级充电桩行业

公司开发充电桩专用浸没式热管理液 IMF SYN4005，已完成某头部企业的验证，目前正在市场拓展中。

### 4) 数据中心行业

公司针对数据中心研发的浸没式热管理液已完成开发并进入实验测试阶段。

## 3、经营模式

采购模式：公司采用按需采购的采购模式。生产部门根据公司的生产计划，编制物资需求计划，并报公司管理层批准后形成采购计划，经仓储部门汇总、整理，由公司采购部实施采购。一方面，对日常经营所需原材料及销售所需材料，采购部根据市场部预测每月制定需求计划，并每周进行调整。另一方面，公司向合作厂商直接采购产成品。采购过程中，公司综合考虑库存、质量、价格等因素确定采购策略，或采取长约模式锁定较稳定优惠的价格，或采用小批量采购模式来规避市场价格大幅度波动。

生产模式：公司采用以销定产为主、统筹安排为辅的生产模式，即销售部门根据每月末前收到的次月订单和往期经验，制定次月销售预测。生产部门根据销售预测，扣除库房已有成品库存后，运行得出销售订单缺货数量，结合每个产品的最优生产批次、市场需求周期特点、市场销售特殊要求备货、原料供应、生产能力等信息，制定次月生产计划并排产。

销售模式：公司采用以经销模式为主，非经销模式为辅的模式。在经销模式下，公司的主要客户为经营润滑油产品的商贸公司，经销商根据自身销售情况向公司进行买断式采购，向终端用户群体自主定价进行销售；非经销模式下，公司以直接对 OEM 车厂和 OES 新兴渠道销售的模式为主，同时，公司已在北京、天猫、苏宁、拼多多等线上平台开设旗舰店直接销售给需求端用户。

报告期内公司新增重要非主营业务的说明

适用 不适用

## 二、报告期内公司所处行业情况

公司行业分类为“制造业——石油、煤炭及其他燃料加工业”。经过多年发展，国内传统润滑油液行业形成较为成熟的供需格局，随着“碳中和、碳达峰”等目标的制定和实施，润滑油液行业呈现新的特点。

### （一）公司所属行业的情况

经过多年发展，我国润滑油产业已构建起完整高效的产业链体系，形成上下游协同联动的良性发展。上游以基础油提炼和添加剂制造为核心，中游聚焦润滑油制造与品牌竞争，下游应用包括交通运输、机械、电力、工矿业等多元应用场景。伴随工业不断深入发展，电力新能源、高端装备制造、绿色交通等领域对润滑油产品提出更多要求，推动润滑油产业向高质量、精细化发展。

#### 1、传统产业低碳需求快速增长

2024 年联合国气候变化框架公约第 28 届缔约方大会（COP28）后，全球主要经济体围绕“净零排放”目标持续强化政策约束与激励，欧盟于 2025 年 2 月 26 日发布《清洁工业新政：竞争力和脱碳联合路线图》，通过系统性政策组合降低能源成本、扩大清洁产品需求、动员超 1000 亿欧元融资，旨在提升工业竞争力和适应性，加速欧盟产业脱碳进程，并于 2025 年内推出 CISAF 等配套工具落地执行。

2025 年以来，中国润滑油行业政策聚焦绿色低碳转型与数字化升级，国务院先后通过和出台《关于推动成品油流通高质量发展的意见》《2025 年数字化绿色协同转型发展工作要点》《制造业绿色低碳发展行动方案（2025—2027 年）》等政策，确定通过技术推广和油气新能源融合推动炼油行业节能降碳，明确加快绿色科技创新和先进绿色技术推广应用；《关于深入推进工业和信息化绿色低碳标准化工作的实施方案》提出以实现碳达峰目标为引领，加大绿色低碳领域标准创新和供给力度，实施支撑工业和信息化绿色低碳转型升级。

在政策与市场的双轮驱动下，低碳需求正快速渗透润滑油产业链各环节。在生产过程中，企业通过优化工艺流程，采用高效的节能设备，减少能源消耗和温室气体排放；在运输环节，借助智能化的物流管理系统，合理规划运输路线，提高运输效率，降低运输过程中的碳排放；在消费环节，更倾向于选择那些具有低碳认证、环保标识的润滑油产品。

## 2、新能源汽车市场快速发展

随着能源消费结构加速向低碳转型，新能源市场延续高速增长态势。全球主要经济体通过政策激励加速传统车企向新能源赛道转型。根据中国汽车工业协会数据，2025 年我国新能源汽车产销分别完成 1662.6 万辆和 1649 万辆，同比分别增长 29%和 28.2%，新能源汽车新车销量占汽车新车总销量的 47.9%。

随着新能源汽车市场规模的持续扩大，热管理系统在新能源汽车高效散热、电池温控精度提升以及智能热管理集成化等领域的需求将显著攀升，这与国家政策导向高度契合。国家发展改革委、国家能源局 2025 年 9 月联合印发《电动汽车充电设施服务能力“三年倍增”行动方案（2025—2027 年）》，明确推动大功率充电设施布局，助力快充网络建设。从需求端来看，《2025 年新能源汽车充电场景用户行为数据洞察报告》显示超 78%用户在公共充电时优先选择 120KW 及以上大功率设施，但充电桩的充电电流增大后，接触端及线缆的发热量会快速增加，导致温度迅速升高，易损害电子元件，大功率液冷充电枪可通过冷却液带走线缆的发热量，既减小线缆线芯截面积，又实现充电电流更大与充电过程温升更低，为政策落地及市场需求提供关键技术支撑。

此外，区别于传统内燃机，新能源汽车以电力驱动为核心，其动力系统、传动系统的关键部件（如电机、电控模块）对润滑油提出了更高要求，需兼具耐高温稳定性、绝缘性及抗腐蚀性等特殊性能，精准匹配新能源车差异化润滑需求，带动润滑油企业同步调整战略重心，集中资源攻关新能源车专用润滑油研发与生产。

## 3、热管理需求大幅增加

储能、风电、光伏的快速发展，液冷技术作为提升系统效率、保障设备长效安全运行的核心解决方案，其市场需求随产业扩张持续释放，开辟了液冷产品等新兴业务增长点。

随着大数据、物联网、云计算及人工智能技术的融合应用，我国信息化与算力基础设施建设进程持续加快。为适配新时代数字经济与新型工业化发展需要，我国密集出台算力基础设施相关

支持政策。自 2020 年起多条政策明确提及液冷技术在数据中心的应用，如今液冷技术更是成为算力中心节能提效的核心抓手，政策端持续推动这一高效冷却方案规模化落地。数据显示，2021 年液冷技术在全球冷却市场的占比仅为 8%，截至 2025 年该占比已突破 18%，全球数据中心液冷系统市场规模同步达 45 亿美元。2025 年我国新建大型数据中心液冷渗透率已提升至 30%，AI 数据中心液冷渗透率更高达 33%；液冷服务器市场规模在 2025 年已超 200 亿元，较 2024 年实现稳步增长。中国信通院测算，2024 年我国智算中心液冷市场规模达 184 亿元，预计 2029 年将进一步增至 1300 亿元，液冷产业将长期保持高速增长态势。全球范围内液冷技术也迎来规模化应用，2025 年全球液冷市场规模已突破 203 亿美元，中国作为核心市场占比接近 40%。日益增加的数据中心数量、持续提升的算力密度，对冷却系统的效率与性能提出更高要求，液冷技术凭借散热效率高、PUE 控制能力强的核心优势，应用场景持续拓展，在智算中心、超算中心、AI 训练集群等领域的需求展现出极强的成长性。

此外，液冷技术凭借其高效散热和低能耗的优势，能够更好地满足高能量密度和高功率密度电池对温控系统的需求，带动储能温控市场规模同步增长。

#### 4、新零售模式推动市场向多元化、高效化升级

根据《消费零售行业通往 2026：中国消费零售市场十大关键趋势》，过去十余年间，中国零售经历了近场—远场—现场三次跃迁，零售从计划和等待变得触手可及。而 AI 和数据正在开启第四阶段：“智场”。零售不再只是满足需求，而要懂得消费者的心意，在需求没开口前即提前准备。

在消费需求持续升级与数字技术迭代创新的双轮驱动下，行业渠道格局加速重构，传统线下经销模式受限于地域覆盖、信息传递壁垒及高运营成本等问题，增长动能趋缓；而以京东、天猫、拼多多为代表的电商平台，凭借成熟的流量运营体系与先进的数字技术能力，为润滑油等品类的销售拓展了线上增量空间，成为渠道创新的重要载体。

新零售模式下，精细化运营成为发展的关键引擎。电商平台依托大数据精准洞察消费者需求偏好与消费行为特征，为企业提供精准的用户画像与营销决策依据，实现品效合一的精准营销，线上线下深度融合则成为行业主流发展方向，企业通过线上平台突破地域限制、扩大市场覆盖，同时以线下门店为核心，强化产品体验、即时售后响应与即时配送功能，有效弥补纯线上消费的服务短板。

与此同时，高效化的仓储物流网络持续夯实新零售发展的基础设施底座。现代化智能仓储系统实现库存的精细化管理与动态调配，保障产品供给的稳定性；智能物流体系通过路径优化、节点升级实现“短链高效”配送服务，显著提升终端交付效率，持续优化消费者购物体验，为行业渠道多元化、服务精细化发展提供了坚实支撑。

### 三、经营情况讨论与分析

#### （一）实施传统市场的低碳升级，发展新能源市场

##### 1、挖掘传统市场发展潜力

首先，公司深耕传统润滑油液市场，通过优化产品结构，提升低碳及高端产品占比，持续推出爆款产品，提升市场份额。基于现有行业基础，积极挖掘建筑中央空调、普通制造业、金属加工、数控机床、食品加工/制药、小型船舶、汽油发动机车辆、重型车辆、农业机械、风电制造、纺织等领域的新运用，同时加大新产品研发力度。其次，协同经销商强化营销推广，有效提升市场占有率。同时，公司紧抓国货替代机遇，积极拓展主机厂、矿山、连锁、工业和 4S 店等客户群体。

##### 2、拓展新能源市场需求，顺应市场发展趋势

公司面向新能源领域推出一系列创新型液冷和特种油脂解决方案，覆盖电化学储能、机械储能、液冷充电桩、数据中心、风电设备、太阳能、汽车锂电池、混合动力电池、氢燃料电池车、新能源公交等应用场景。

##### 3、拓展国际市场

公司响应出海战略，积极拓展国际市场，产品涉及柬埔寨、马来西亚，墨西哥、危地马拉等中南美洲国家市场，逐步拓展中东地区。除此之外，公司聚焦工程机械与工业油业务，联合经销商伙伴，开拓越南、南非、几内亚、蒙古、塔吉克斯坦、贝宁等国市场。

#### （二）强化技术创新与研发

公司始终将技术创新视为企业发展原动力，持续加大研发投入，建立更具规模和先进水平的实验室和研发团队。研究院配备 320 余台国际领先的研发和台架验证设备，拥有数百项关键指标的实验和测试能力，重点聚焦低碳油脂开发，以及新能源汽车、充电站、储能行业、数据中心等高热场景的液冷解决方案，推动产品技术的突破。

公司建立了 AI 研发系统 FluidMind™，从原料筛选、配方设计到性能预测，为润滑与液冷材料研发提供实时计算与智能判断，研发效率显著提升。

#### （三）优化供应链管理

公司的供应链持续推动低碳、数字智能化生产管理，不仅提高了效率，实现新能源产品的生产，更通过注重原材料的环保性和可回收性，推动供应链的绿色可持续发展，并取得显著成效；这些举措使公司的供应链管理得到较明显的改进，为公司的持续发展奠定了坚实基础。

#### （四）降本增效，提升经营效率

报告期内，公司持续优化成本管理，在多方面取得显著成效。

公司持续推动采购模式从传统采购向战略采购转型，构建与关键供应商的长期战略合作关系，共同探索成本节约与技术革新路径。通过前瞻分析市场动态，提前布局关键环节的采购策略，公司的成本结构不断优化。公司持续推进采购系统全面数字化，包括部署行业领先的电子竞价平台等，实施智能化比价分析，从而提降本效果。公司还积极推行可持续采购体系，获得了权威机构 BSI 的 ISO20400 认证，既确保了公司从采购源头到供应终端每一个环节均遵循可持续性，提升品牌形象，有效降低风险，又提升了公司的成本优化效果。

公司持续对生产工艺设备进行开发、优化，升级装置自动化操作 DCS 系统，提升工厂数字自动化管理能力，实现新能源冷液及特种润滑产品的批量生产。公司通过技术降本持续推进原材料本地化替代，成功开发并应用本地化原材料替代部分进口原材料，有效降低生产成本并增强产品竞争力。在绿色能源应用方面，继 2024 年一期 796.95kW 光伏太阳能发电项目投用后，二期建成 1315.05kW 太阳能发电项目于 2025 年 1 月并网发电。

此外，报告期内，公司严格费用支出，提升经营管理水平和资产质量；积极调整债务结构，归还银行并购贷款本金 35,400.00 万元，报告期末，并购贷款本金余额为 17,407.58 万元，公司财务费用同比下降 52.77%。

#### （五）加强品牌建设与市场营销

公司联合细分市场的专业协会、机构、媒体，举办、参与具有行业影响力的低碳主题活动，增强公司与客户的合作，提升市场影响力。

报告期内，公司积极参与联合国全球契约组织（UNGC）等机构举办的各类交流活动：公司瓶中树、绿色门店项目入选 UNGC 2024 年青年 SDG 创新加速器项目全球案例集，成为公司践行可持续发展目标（SDGs）的关键里程碑；8 名青年人才参加 2025 年度 UNGC 青年专业人才 SDG 创新加速器项目并取得结业证书；公司受邀出席 2025 年联合国全球契约组织年会暨成立 25 周年纪念活动，并领取会员证书；公司参加中国连锁经营协会主办的 2025 年生活服务业大会，并发表讲话。

在新能源领域，2025 年 4 月 11 日，统一浸没式液冷储能与冷板式液冷储能两大板块，成功亮相中国国际储能峰会，全面展示工商业储能、电网侧调频、风光储一体化等应用场景，充分彰显公司在新能源储能领域的战略布局与技术实力。2025 年 11 月，联合国气候变化大会（COP30）在巴西贝伦举办，公司亮相中国企业展区，重点展出的生物降解润滑油系列产品引发广泛关注。该系列产品以植物基原料替代传统矿物油，生物降解率高达 98%，润滑效率提升 15%。会议期间，公司联合行业协会发起“润滑减碳联盟”，邀请全球合作伙伴共享技术标准，推动全产业链低碳转型，以技术创新助力碳减排与生物多样性保护，彰显中国企业的生态责任与担当。

此外，公司积极践行环保理念，通过“地球一小时”“世界地球日”“国际生物多样性日”“世界环境日”等国际主题活动，以及“全国节能宣传周”“全国低碳日”等国内主题活动，推动低碳与生态协同发展。例如 2025 年“地球一小时”前夕，公司携手中国生物多样性保护与绿色

发展基金会、中国生物多样性科学馆，开展“守护生物多样性之美”共创工坊活动。活动围绕生物多样性保护、企业环保责任、低碳技术研发、绿色能源转型等内容展开，通过濒危物种种植、直播互动呼吁公众参与环保。

#### （六）提升公司治理与人才培养

公司持续完善治理结构，强化内部控制与风险管理，有效提高运营效率与透明度。报告期内，公司根据《公司法》《上市公司章程指引》等法规的最新规定，撤销监事会及执行委员会并废止相关制度，同步修订 20 项核心治理制度，包括《公司章程》、董事会及股东会的议事规则、审计委员会及提名委员会的工作细则、《独立董事工作制度》《总经理工作细则》《董事、高级管理人员薪酬考核管理办法》等，制定《舆情管理制度》《董事会多元化政策》两项专项制度，并基于最新制度体系更新完善内部权限与程序手册。

公司建立健全人才培养和激励机制，以吸引和留住行业优秀人才，着力打造富有创新精神和执行力的团队。这些措施既能提高公司的运营效率，也可以为公司的长期稳定发展提供坚实保障。

#### （七）行业认可及荣誉

凭借在低碳与新能源领域的表现，公司连续获得多项行业荣誉：连续 9 年获得中国润滑油行业年度总评榜（简称“Lubtop”）“中国润滑油十大品牌”称号，同时荣获 LubTop2024 新能源冷却液领军品牌、LubTop2024 低碳润滑油销量领军企业、LubTop2024 低碳润滑脂领军品牌荣誉；荣获中国连锁经营协会“中国汽车后市场连锁企业 TOP 50”、“商业特许经营 TOP300”荣誉，以及 AC 洗车 TOP 国湖品牌推荐奖、获三一重工优秀配件供应商奖、获世界绿色设计组织（WGDO）绿色设计国际大奖；成功入选北京市经济和信息化局 2025 年北京市先进级智能工厂名单、获评北京市绿色供应链管理企业。此外，公司还获得中国知名的第三方研究机构——尚普咨询集团认证的“低碳润滑油全国销量第一”“高质量冷却液全国销量第一”“国产三大润滑油品牌”称号，同时荣获亚洲数据中心科技博览会组委会授予的“年度亚洲数据中心创新应用产品”称号。

### 四、报告期内核心竞争力分析

√适用 □不适用

#### （一）品牌优势

统一润滑油创立于 1993 年，拥有 32 年发展历史，是国有三大润滑油品牌之一。

公司基于多年在润滑油液、冷却液的行业经验和技術积淀，为交通运输、工业制造及电力、工程机械及矿业、农业机械等碳中和重点行业提供低碳油液及润滑脂解决方案；为新能源汽车、充电站桩、储能、数据中心、5G 基站等新能源基础设施及数字社会等行业提供液冷和特种油脂解决方案，并在全球倡导绿色发展、AI 和算力需求指数级增长的经济发展趋势下，形成了以“创造新一代智慧流体科技，助力应对交通、工业、能源与算力社会在安全、散热与环保方面的核心挑

战，与我们所有的伙伴共同迈向可持续的美好未来”为使命，以“致力于成为全球能源转型与算力社会升级进程中可信赖的贡献者”为愿景，以“科技向善，做客户和地球都爱的产品”为价值观、将“以低碳润滑和智慧液冷为核心，致力于成为‘智慧流体科技’领域的探索与实践者”作为品牌定位，并形成“统一智慧流体，守护你和地球”为全新品牌主张的制造及技术服务型企业。

在汽车和工业润滑油脂领域，公司品牌受到众多大型客户认可。在乘用车领域，得到了一汽大众、奔驰、宝马、上海大众、保时捷、捷豹、路虎、雷诺、沃尔沃、北汽新能源等知名品牌的认可；在商用车、船舶、农业机械、发动机制造商领域，获得了马克（MACK）、曼（MAN）、潍柴、底特律柴油机、沃尔沃、美国康明斯、东风康明斯、福田康明斯、约翰迪尔、卡特彼勒、福田、柳汽、欧曼、江铃、柳工、瓦锡兰、瓦克夏（Waukesha）、徐工、福田戴姆勒等的认可；在高铁领域，获得了中国中车的认可；在变速箱制造商领域，获得了德士龙、采埃孚、艾里逊（Allison）、福伊特（Voith）的技术认可；在工业产品领域，获得了弗兰德、博世力士乐（BoschRexroth）、丹尼逊（Denison）、伊顿（Eaton）、西门子的技术认可。

在新能源汽车领域，公司与北汽集团达成电动车减速器油的合作，与吉利商用车达成了电驱桥油品的合作，与绿源电动车（两轮）达成了浸没式热管理液的合作，与合肥杰捷迅电气科技有限责任公司（双杰电气）达成了低电导率冷却液的合作，与庆铃汽车、东风商用车、北奔重卡、领程新能源商用车达成低电导率冷却液合作，与乘龙汽车达成燃料电池冷却液合作；在新能源电池生产制造方面，与瑞浦蓝钧、天赐新材料、裕能集团等达成了特种油液的合作。

在储能行业，公司在冷板式场景中同安徽益佳通电池、江苏恒安储能、柯诺威、同飞、西安奇点等公司实现冷却液合作。

在超级充电桩领域，公司与许继集团在超级充电枪中实现了浸没式冷却液的合作、与银轮机械达成冷却液合作。

在新能源发电光伏领域，公司同弘元绿能、内蒙古中环光伏材料、阿特斯光伏科技达成了全氟聚醚真空泵油的合作。

在电子电力领域，公司与同飞达成冷却液合作。

## （二）低碳优势

在统一品牌价值观体系基础上，公司不断推动技术创新和变革，将低碳理念落实在生产、产品以及供应链等多方面，并取得成效。

### 1、生产方面

公司在 CCER 中国核证减排量办法的基础上，于行业内率先提出并自愿践行低碳战略，通过建设光伏太阳能发电项目，利用绿色电能替代传统电力，通过数字智能化操作系统提高生产效率，2025 年综合利用太阳能发电 128 万度，实现减少二氧化碳排放约 730 吨。

## 2、产品方面

公司将碳中和目标、路线的设定和低碳技术研发落实到低碳产品解决方案和低碳品牌，打造出低碳产品矩阵，所有产品已经通过 ISO14067:2018 碳足迹核查认证，其中 73% 的产品达到低碳标准。

在产品包装方面，公司积极探索包材循环化与减量化等减碳措施，例如：与京东养车共同发布的共创永续计划 001 号产品——瓶中树，采用新型无机降解材料制成的可降解桶及可降解种子纸标签，实现 779 天自然厌氧环境降解 90.3%，并以稳定速率继续降解。此外，公司 1 项低碳发明专利申请已成功授权并取得专利证书，12 项低碳发明专利申请已初审合格，正处于实质审查阶段。在“金鳞奖—2025 数据中心液冷科技创新评选”中，统一智冷数据中心专用 PG25 长效冷却液凭借在材料创新上的突破性成果，荣获“液冷材料创新奖”。

## 3、供应链方面

除了自身减碳外，公司推动上下游行业低碳发展。

统一石化于 2024 年发起的“低碳供应链联盟”持续壮大，已吸纳超百家头部供应商，为低碳供应链提供助力；传统经销商渠道新增终端门店 4,000 余家，进一步推动低碳理念普及与发展。

2024 年，公司亮相中国供应链博览会、亚洲数据中心科技博览会、法兰克福汽配展等多个国际级展会；2023 年-2025 年连续 3 年出席联合国气候变化大会、世界农业科技创新大会并分享低碳经验。公司已加入联合国契约组织、ODCC 开放数据中心委员会、OCTC 开放计算标准工作委员会、ALD 液冷绿色数据中心产业联盟、OCP 开放计算项目、CDCC 中国数据中心工作组等权威行业组织，共同推动行业发展与变革。报告期内，公司继续参与低碳、新能源等相关会议或者活动，以保持对相关行业最新前沿信息的及时掌握，并积极发挥公司专业作用。2025 年 12 月 31 日，公司子公司统一石化被北京市经信局正式认定为“北京市绿色供应链管理企业”。

据克萊恩最新报告显示：在全球权威行业排名中，公司子公司统一石化位次再度提升，全球排名从第 26 位升至第 25 位，亚太区排名从第 13 位跃升至第 11 位。在国内市场，稳居第 6 位。

### （三）新能源流体标准的优势

在新能源汽车冷却液板块，公司参与制定电动汽车和燃料电池汽车冷却液国家强制性标准（GB29743.2《机动车冷却液第 2 部分：电动汽车冷却液》；GB29743.3《机动车冷却液第 3 部分：燃料电池汽车冷却液》）；与行业龙头电池厂家携手，并与交通运输部公路科学研究院共同成立了“新能源流体及热管理液联合实验室”。

在储能、数据中心和大功率充电桩等重要的液冷技术应用领域，公司先后参与了多项行业组织和团体标准的制定，例如：加入中关村储能产业联盟 CNESA，液冷绿色数据中心产业联盟 ALD，开放数据中心委员会 ODCC，开放计算项目 OCP，全球计算联盟 GCC 等行业组织。在数据中心液冷标准方面，公司先后参与制定 T/CI393-2024《浸没式液冷冷却液选型要求》和《数据中心浸没

式液冷系统冷却液技术要求》《冷板式液冷冷却液通用规范要求》等；在储能液冷标准方面，参与制定 T/DCB012—2024《储能电池集成式液冷设备技术规范》，《浸没式储能电池包安全技术要求及测试方法》，以及团标《储能液冷专用乙二醇型冷却液》等多项冷却流体技术标准。在液冷充电桩标准方面，参与制定了《电动汽车充电设备用冷却介质技术规范》。

此外，2025 年 10 月 31 日，公司参与的 GB/T 46566—2025《温室气体管理体系要求》正式发布，这是我国首个系统性的温室气体管理国家标准；2026 年 1 月 5 日，公司参与编制的《绿色设计产品评价技术规范 液压系统用可降解润滑剂》团体标准正式发布，并自 1 月 10 日起实施。产品创新方面，公司研发的“统一 NE100 低电导率冷却液”获市场认可。

#### （四）研发优势

公司 T-lab 润滑实验室依托大数据管理平台，致力于低碳技术的研发。实验室通过中国合格评定国家认可委员会（CNAS）认可，能够精准检测 196 项润滑油、润滑脂、液冷产品的关键参数，CNAS 已获得全球 122 个经济体的互认。实验室技术团队积累了较为丰富的科研经验，取得了一系列显著成果，包括 5 项国家节能产品奖、89 项高新技术成果和超过 400 项产品认证，其中 203 项为国际权威机构认证及 227 项为 OEM 产品认证。报告期内，公司进一步提升研发综合能力：T-lab 正式升级统一低碳润滑与智冷研究院，通过提前解决未来行业的痛点与场景，从而将技术沉淀转化为行业先发优势，通过深度定制化服务提升研发效率和成本竞争力；“中国人工智能与算力价值评价研究室-绿色算力液冷产研实践基地”正式揭牌，旨在为绿色算力产业树立“标准、技术、生态”三位一体的价值标尺。

公司建立了 AI 研发系统 FluidMind™，融合近 10 年历史配方、原材料数据库、失败案例库、实验日志及工程知识图谱，构建“智能流体模型”。该系统基于 28 万组配方数据，建立材料—性能—环保—毒性等多维关系矩阵，从原料筛选、配方设计到性能预测，可组合超千万方案，为润滑与液冷材料研发提供实时计算与智能判断，使研发效率显著提升。报告期内，公司开发的“安安 AI 产品专家”一期在公司内部已上线，实现产品知识图谱构建、多场景智能体部署及业务展示，使公司在 AI 赋能业务与知识管理方面取得实质性突破。

#### （五）渠道优势

公司建立了较为完善的经销商渠道，经销商队伍超过 1300 家，业务范围全面覆盖 31 个省市自治区，涉及 345 座城市，覆盖超过 40,000 家终端客户。通过提供定制化服务方案、优化物流配送体系，激发经销商积极性，提升客户满意度与市场占有率。同时，公司严格执行渠道管理，杜绝市场违规行为，维护渠道良性运转。

在 OEM 主机厂渠道，公司与多家商用车、乘用车主机厂进行业务合作，包括东风康明斯、东风柳汽、北汽福田、一汽大众、上海大众、北汽集团、奇瑞汽车、陕汽、潍柴、德雷威、江铃汽

车、东风风行、徐工重型、柳工集团、沃得农机等，并在报告期内成功与三一汽车起重机械有限公司、中国船舶燃料有限责任公司展开业务合作。

在 OES 连锁渠道，公司以个性化的产品和服务与多家商用车、乘用车连锁服务平台进一步加深合作，包括快准车服、小拇指、新瑞立汽配连锁、驰加连锁门店、汽配猫、百援精养、友备养车、丰安途、东风德纳、上海汇平、绿动工坊等。通过快准车服的国货出海项目，完成了对 2 个东盟国家和 1 个南美国家的润滑油产品出口。

在电商渠道，公司已逐步由行业品牌转向消费者品牌，在京东、拼多多、天猫养车、抖音、快手、苏宁等平台开设网店，并取得良好的经营业绩。

### （六）供应链优势

在采购环节，公司深化与供应商的战略合作，建立更稳定、高效的供应链体系；不断强化供应链管理，推动传统采购模式向战略采购转型；通过与关键供应商确立长期战略合作关系，协同探索成本节约途径与技术创新策略；通过市场动态分析，建立更稳定、高效的供应链体系，同时，运用大数据和智能化技术，实现供应链的精准预测和灵活响应。公司推动供应链的绿色可持续发展，注重原材料的低碳及可循环，并积极践行可持续发展战略，成功获得国际权威机构 BSI 认证的 ISO20400 可持续采购体系，确保供应链的每一步操作都遵循可持续原则。

基于高效供应链体系的搭建，公司满足客户订单 72 小时交付，订单交付率达成 96%，客户特殊需求的订单达成 100%。

### （七）融资优势

公司的融资途径具有多样性，有力地支持了公司进一步发展主业，拓宽产品品类，延伸经营环节，并提升市场竞争力。公司与银行等金融机构具有良好的稳定的合作关系，保障了公司的资金链安全，支持了公司各项投资需求，并通过多样化的产品组合不断优化融资结构，降低融资成本。

### （八）ESG 优势

公司秉承“做客户和地球都爱的产品”的价值观，将 ESG 治理融入公司日常业务经营管理当中，并在战略路线引领和治理赋能下，不遗余力地推动“对内提升企业 ESG 文化、对外提升公司 ESG 形象”，取得了丰硕的成果。

在环境方面，公司较早提出“碳达峰、碳中和”目标，不遗余力推进该目标的实现，并在 ESG 报告中披露公司的碳排放范围 1 至范围 3 数据，以及各项环境数据。

在治理方面，公司不断优化治理架构，治理层、管理层严格按照各自授权范围履行职责，董事会/股东会对公司重大事项予以充分讨论决策，管理层执行决策并及时向董事会汇报，董事会专门委员会对公司财务、战略实施、董事和高管任职情况等进行监督；在公司内部管理方面，公司

逐步建立了较为完整的管理体系，并取得相关的官方认证，包括 ISO9001、IATF16949 汽车行业质量管理体系，GJB9001 武器装备质量管理体系、ISO14001 环境管理体系、ISO45001 职业健康安全管理体系，ISO14064 温室气体管理体系，ISO14046 水足迹管理体系，ISO50001 能源管理体系、ISO37001 反贿赂管理体系，ISO21469 食品级白油认证、ISO27001 信息安全管理体认证等。

在社会责任方面，公司继续加强对员工的各项培训；鼓励员工积极参加社区工作；在开展业务方面，加大在乡镇门店的投入，从而增加乡镇就业。

报告期内，公司在 ESG 领域获评多项权威认证与荣誉：获得 Wind ESG AAA 评级、商道融绿 A 评级、华证指数 A 评级；入选 2025 年度 Wind 中国上市公司 ESG 最佳实践 100 强（中小市值）、华证指数 2025 年华证 A 股原材料行业 ESG 信息披露 TOP20、2025 年 A 股上市公司环境（E）维度最佳实践 TOP50。

在行业评选中，公司荣获 2025 年观察者网 ESG 典范企业“美丽中国”最佳贡献奖、证券之星“碳足迹践行者”、虎嗅 2025 可持续品牌典范“环境友好奖”、CHINASHOP 中国零售业 2025 CHINASHOP 金翼大赛“ESG 先锋奖”、上海证券报“上证鹰 金质量 ESG 奖”、深圳价值在线“2025 年度上市公司 ESG 价值传递奖”、《证券市场周刊》2025 年度金曙光 ESG 实践奖、经济观察报年度受尊敬企业-ESG 领航企业等多项荣誉，公司相关实践成果还入选北京 ESG 研究院 2025 绿色发展案例（绿色技术与体系建设类主题）。

## 五、报告期内主要经营情况

本报告期，公司实现营业收入 241,108.42 万元，较上年同期增加 9,723.29 万元，增幅为 4.20%。实现营业利润 1,487.62 万元，利润总额 1,551.98 万元，归属于上市公司股东的净利润 1,307.74 万元。

### （一）主营业务分析

#### 1、 利润表及现金流量表相关科目变动分析表

单位：元 币种：人民币

科目	本期数	上年同期数	变动比例（%）
营业收入	2,411,084,238.35	2,313,851,288.65	4.20
营业成本	1,924,247,966.67	1,841,838,138.55	4.47
销售费用	242,273,364.74	215,979,825.22	12.17
管理费用	108,133,267.24	112,992,059.65	-4.30
财务费用	27,904,856.18	59,077,646.68	-52.77
研发费用	47,570,648.58	44,603,126.32	6.65
经营活动产生的现金流量净额	343,768,098.35	427,924,483.79	-19.67
投资活动产生的现金流量净额	-66,081,171.17	27,592,548.00	不适用
筹资活动产生的现金流量净额	-369,635,635.59	-542,858,905.60	不适用

营业收入变动原因说明：主要系通过有效的市场拓展和客户开发以及产品结构的优化，产品销量

有所增长所致。

营业成本变动原因说明：主要系产品销量增长所致；同时伴随降本增效举措的持续实施，基础油等原材料采购成本以及制造费用水平均有所下降。

销售费用变动原因说明：主要系为推动产品销量增长，加大市场营销投入，以及职工薪酬、差旅等人员成本增加所致。

管理费用变动原因说明：主要系中介服务费、折旧摊销、物料消耗等同比减少所致。

财务费用变动原因说明：主要系随着股东借款的偿还完毕和银行并购贷款的陆续偿还以及贷款利率的下调，利息支出同比大幅下降所致。

研发费用变动原因说明：主要系 2025 年度公司继续加大对研发的投入所致。

经营活动产生的现金流量净额变动原因说明：主要系本期产品销量较上年同期有所增长，销售商品、提供劳务取得的现金有所增加；同时由于本期采购量较上年同期有所增长，购买商品、接受劳务支付的现金有所增加；另外本年销售达成情况较好、促销活动较上年同期有所增加，故支付给职工及为职工支付的现金、支付的其他与经营活动有关的现金均有所增加，导致本期经营活动产生的现金净流入金额有所下降。

投资活动产生的现金流量净额变动原因说明：主要系本期支付土地出让款项产生大额投资活动现金流出，以及上年出售沙依东库尔楚基地取得大额投资活动现金流入所致。

筹资活动产生的现金流量净额变动原因说明：主要系本期公司偿还银行借款金额较上年同期有所增加，同时本期子公司统一石化实施增资扩股，收到柯桥领途 4 亿元增资款，导致本期筹资活动产生的现金净流出金额有所减少。

本期公司业务类型、利润构成或利润来源发生重大变动的详细说明

适用 不适用

## 2、收入和成本分析

适用 不适用

本报告期，公司实现主营业务收入 239,789.86 万元，较上年同期增加 9,249.13 万元，增幅为 4.01%；主营业务成本 191,190.62 万元，较上年同期增加 7,828.81 万元，增幅为 4.27%；主营业务毛利率 20.27%，较上年同期减少 0.20 个百分点。

### (1). 主营业务分行业、分产品、分地区、分销售模式情况

单位：元币种：人民币

主营业务分行业情况						
分行业	营业收入	营业成本	毛利率 (%)	营业收入比上年增减 (%)	营业成本比上年增减 (%)	毛利率比上年增减 (%)
制造业	2,397,898,637.31	1,911,906,235.50	20.27	4.01	4.27	减少 0.20 个百分点
主营业务分产品情况						

分产品	营业收入	营业成本	毛利率 (%)	营业收入比上年增减 (%)	营业成本比上年增减 (%)	毛利率比上年增减 (%)
润滑油脂	2,185,980,218.31	1,718,645,474.62	21.38	2.00	2.07	减少 0.05 个百分点
防冻液	106,217,778.74	90,763,497.38	14.55	22.37	23.67	减少 0.90 个百分点
尿素	59,910.64	53,447.01	10.79	204.07	226.12	减少 6.03 个百分点
其他化工品	105,640,729.62	102,443,816.49	3.03	39.86	34.06	增加 4.19 个百分点
主营业务分地区情况						
分地区	营业收入	营业成本	毛利率 (%)	营业收入比上年增减 (%)	营业成本比上年增减 (%)	毛利率比上年增减 (%)
东北	132,654,915.52	101,213,906.73	23.70	-3.73	-3.91	增加 0.14 个百分点
华北	467,931,242.95	378,769,474.66	19.05	-2.56	-1.67	减少 0.74 个百分点
华东	1,059,809,598.57	848,113,901.81	19.97	5.55	5.12	增加 0.32 个百分点
华南	203,238,495.86	161,567,414.93	20.50	7.42	9.05	减少 1.19 个百分点
华中	193,617,531.99	150,208,388.00	22.42	-0.97	-1.76	增加 0.62 个百分点
西北	155,669,098.78	123,800,224.59	20.47	7.32	8.69	减少 1.00 个百分点
西南	161,746,349.37	128,831,783.11	20.35	13.10	14.03	减少 0.65 个百分点
境外	23,231,404.27	19,401,141.67	16.49	121.11	131.34	减少 3.69 个百分点
主营业务分销售模式情况						
销售模式	营业收入	营业成本	毛利率 (%)	营业收入比上年增减 (%)	营业成本比上年增减 (%)	毛利率比上年增减 (%)
经销商	1,658,422,464.54	1,294,290,466.92	21.96	0.51	-0.08	增加 0.46 个百分点
其他	739,476,172.77	617,615,768.58	16.48	12.83	14.73	减少 1.39 个百分点

#### 主营业务分行业、分产品、分地区、分销售模式情况的说明

本报告期，公司以润滑油脂、防冻液、尿素等化工产品的研发、生产、销售为主，通过有效的市场拓展和品牌影响力的提升，制造行业实现营业收入 239,789.86 万元，同比提升 4.01%。

本报告期，公司推出了一系列销售提振政策，全方位拉动销售，其中润滑油脂营业收入较去年同期增加 2.00%、防冻液营业收入较去年同期增长 22.37%

本报告期，公司产品的销售区域范围分布广泛。公司的主营销售业务在华东、华北、华南、华中、东北、西南、西北地区均有分布，其中华东、华北、华南三个地区实现营业收入 173,097.93 万元，占全年主营业务收入比例为 72.19%。此外，本报告期内公司积极推进产品出口销售，境外

地区营业收入较去年同期有明显增长。

本报告期内，随着公司持续进行市场开拓并加深与重点客户的合作，公司经销模式营业收入较去年同期增长 0.51%，非经销模式营业收入较去年同期增长 12.83%

**(2). 产销量情况分析表**

√适用 □不适用

主要产品	单位	生产量	销售量	库存量	生产量比上年增减 (%)	销售量比上年增减 (%)	库存量比上年增减 (%)
润滑油脂	吨	168,187.41	166,509.17	6,163.42	6.81	4.30	37.42
防冻液	吨	25,662.70	25,226.67	546.70	33.10	30.35	394.01
尿素	吨	26.58	27.26	1.88	165.80	222.99	-26.56
其他化工产品	吨	5,906.53	5,906.53	-	28.14	28.14	-

产销量情况说明

本报告期内，公司继续加大低碳及新能源产品推出、加大营销力度、拓展销售渠道，主要产品润滑油脂的产销量较去年同期有所增长。

**(3). 重大采购合同、重大销售合同的履行情况**

□适用 √不适用

**(4). 成本分析表**

单位：元币种：人民币

分行业情况							
分行业	成本构成项目	本期金额	本期占总成本比例 (%)	上年同期金额	上年同期占总成本比例 (%)	本期金额较上年同期变动比例 (%)	情况说明
制造业	直接材料	1,789,289,929.84	93.59	1,748,680,921.73	95.37	2.32	
	直接人工	32,078,703.06	1.68	26,039,916.39	1.42	23.19	
	燃料动力	1,920,516.73	0.10	2,624,875.09	0.14	-26.83	
	备件及维修	1,366,367.31	0.07	3,522,718.96	0.19	-61.21	说明 1
	折旧摊销	10,334,712.80	0.54	10,470,066.89	0.57	-1.29	
	运费及其他	76,916,005.76	4.02	42,279,569.01	2.31	81.92	说明 2
	小计	1,911,906,235.50	100.00	1,833,618,068.07	100.00	4.27	
分产品情况							
分产品	成本构成项目	本期金额	本期占总成本比例 (%)	上年同期金额	上年同期占总成本比例 (%)	本期金额较上年同期变动比例 (%)	情况说明
润滑	直接材料	1,605,484,604.66	83.97	1,605,983,385.50	87.59	-0.03	

油脂	直接人工	30,236,417.43	1.58	24,565,439.08	1.34	23.09	
	燃料动力	1,810,221.11	0.09	2,476,244.86	0.14	-26.90	
	备件及维修	1,287,896.59	0.07	3,323,249.46	0.18	-61.25	说明 3
	折旧摊销	9,741,188.40	0.51	9,877,212.60	0.54	-1.38	
	运费及其他	70,085,146.43	3.67	37,569,151.73	2.05	86.55	说明 4
	小计	1,718,645,474.62	89.89	1,683,794,683.23	91.83	2.07	
防冻液	直接材料	81,315,402.21	4.25	66,267,396.28	3.61	22.71	
	直接人工	1,842,285.63	0.10	1,474,477.31	0.08	24.94	
	燃料动力	110,295.62	0.01	148,630.23	0.01	-25.79	
	备件及维修	78,470.72	0.00	199,469.50	0.01	-60.66	说明 5
	折旧摊销	593,524.40	0.03	592,854.29	0.03	0.11	
	运费及其他	6,823,518.80	0.36	4,707,503.73	0.25	44.95	说明 6
	小计	90,763,497.38	4.75	73,390,331.34	4.00	23.67	
尿素	直接材料	46,106.48	0.00	13,475.33	0.00	242.15	说明 7
	运费及其他	7,340.53	0.00	2,913.55	0.00	151.94	说明 8
	小计	53,447.01	0.00	16,388.88	0.00	226.12	
其他化工品	直接材料	102,443,816.49	5.36	76,416,664.62	4.17	34.06	说明 9
	小计	102,443,816.49	5.36	76,416,664.62	4.17	34.06	

#### 成本分析其他情况说明

说明 1：2024 年车间改造项目较多，维修费较高；

说明 2：上期末预付的保险费余额在本期摊销导致成本有所增加；以及 2024 年预提三期租金转回导致上期成本有所减少。

说明 3：同说明 1；

说明 4：同说明 2；

说明 5：同说明 1；

说明 6：2024 年预提三期租金转回导致上期成本有所减少。

说明 7：尿素为客户零星采购产品，所以销售额及直接材料成本波动较大；

说明 8：尿素为客户零星采购产品，运距、起订量都有波动，因此运费波动较大；

说明 9：其他化工产品收入及直接材料成本的增长来源于原有客户采购量的上涨以及新客户的开发。

#### (5). 报告期主要子公司股权变动导致合并范围变化

√适用 □不适用

2025 年 1 月，新设立子公司统一低碳新能源科技（浙江）有限公司。

**(6). 公司报告期内业务、产品或服务发生重大变化或调整有关情况**

适用 不适用

**(7). 主要销售客户及主要供应商情况**

属于同一控制人控制的客户或供应商视为同一客户或供应商合并列示，受同一国有资产管理机构实际控制的除外。

下列客户及供应商信息按照同一控制口径合并计算列示的情况说明  
/

**A.公司主要销售客户及主要供应商情况**

适用 不适用

前五名客户销售额34,966.19万元，占年度销售总额14.58%；其中前五名客户销售额中关联方销售额0万元，占年度销售总额0。

前五名供应商采购额121,040.50万元，占年度采购总额65.33%；其中前五名供应商采购额中关联方采购额0万元，占年度采购总额0。

**B.报告期内向单个客户的销售比例超过总额的 50%、前 5 名客户中存在新增客户的或严重依赖于少数客户的情形**

适用 不适用

报告期内向单个供应商的采购比例超过总额的 50%、前 5 名供应商中存在新增供应商的或严重依赖于少数供应商的情形

适用 不适用

**C. 报告期内公司股票被实施退市风险警示或其他风险警示**

前五名销售客户

适用 不适用

前五名供应商

适用 不适用

**D. 报告期内公司存在贸易业务收入**

适用 不适用

贸易业务占营业收入比例超过 10%前五名销售客户

适用 不适用

贸易业务收入占营业收入比例超过 10%前五名供应商

适用 不适用

其他说明：

/

### 3、费用

√适用 □不适用

请参考第三节管理层讨论与分析五、报告期内主要经营情况（一）主营业务分析 1、利润表及现金流量表相关科目变动分析表。

### 4、研发投入

#### (1). 研发投入情况表

√适用 □不适用

单位：元币种：人民币

本期费用化研发投入	47,570,648.58
本期资本化研发投入	-
研发投入合计	47,570,648.58
研发投入总额占营业收入比例（%）	1.97
研发投入资本化的比重（%）	-

#### (2). 研发人员情况表

√适用□不适用

公司研发人员的数量	104
研发人员数量占公司总人数的比例（%）	11.42
研发人员学历结构	
学历结构类别	学历结构人数
博士研究生	0
硕士研究生	14
本科	53
专科	29
高中及以下	8
研发人员年龄结构	
年龄结构类别	年龄结构人数
30岁以下（不含30岁）	19
30-40岁（含30岁，不含40岁）	37
40-50岁（含40岁，不含50岁）	39
50-60岁（含50岁，不含60岁）	7
60岁及以上	2

#### (3). 情况说明

√适用 □不适用

1) 人员投入

截至 2025 年 12 月 31 日，公司及所属子公司员工总数为 911 人，从事研发科技活动的人员 104 人，占员工总数的比例为 11.42%。其中，硕士研究生 14 人，本科学历 53 人。研发科技人员专业涵盖石油加工与技术、化学工程与技术、能源化学工程、高分子材料工程、环境工程技术、热能与动力工程等。在人员结构上，体现了专业化、学历水平高、专业涵盖面广的特点。

公司注重研发人员管理、沟通等综合素质培养。为让研发人员掌握前沿技术和方法，支持研发科技人员加入创新联盟等平台，参加行业研讨会、标准制定、学术交流等活动。同步组织研发科技人员内部技术骨干分享经验、传授研发经验及组织研讨，并结合公司实际研发项目，加强内部培训。

## 2) 研发经费投入

2025 年立项报告 29 项，其中自研项目 9 项，委外研发项目 20 项。本年度研发经费投入为 47,570,648.58 元，主要用于研发科技人员工资薪金、低碳、新能源及相关新配方的开发、新材料验证、实验室研发实验设备、仪器的维护、研发相关检验检测费用等。

## (4). 研发人员构成发生重大变化的原因及对公司未来发展的影响

适用 不适用

## 5、 现金流

适用 不适用

本报告期内，公司经营活动产生的现金流量净额为 34,376.81 万元；投资活动产生的现金流量净额为-6,608.12 万元；筹资活动产生的现金流量净额为-36,963.56 万元；本报告期现金流量净增加额-9,186.28 万元。

本报告期内，公司经营活动产生的现金流入量为 265,016.18 万元，主要系销售商品、提供劳务以及其他经营活动所收到的现金；经营活动产生的现金流出量为 230,639.37 万元，主要系购买商品、支付工资、各项税费以及其他经营活动所支付的现金。

本报告期内，公司投资活动产生的现金流入为 13,718.41 万元，主要系收回投资所收到的现金与处置固定资产、无形资产和其他长期资产所收回的现金；投资活动产生的现金流出为 20,326.52 万元，主要为购买银行理财及购建固定资产、无形资产和其他长期资产所支付的现金。

本报告期内，公司筹资活动产生的现金流入为 64,527.31 万元，主要系取得借款收到的现金以及本年子公司统一石化增资 4 亿元收到的现金；筹资活动产生的现金流出为 101,490.88 万元，主要系偿还借款及利息所支付的现金。

## (二) 非主营业务导致利润重大变化的说明

适用 不适用

**(三) 资产、负债情况分析**

√适用 □不适用

**1、 资产及负债状况**

单位：元币种：人民币

项目名称	本期期末数	本期期末数占总资产的比例 (%)	上期期末数	上期期末数占总资产的比例 (%)	本期期末金额较上期期末变动比例 (%)	情况说明
流动资产：						
货币资金	111,517,132.43	5.95	203,379,899.59	10.40	-45.17	说明 1
交易性金融资产	-	-				
应收票据	98,048,839.26	5.23	72,258,808.93	3.70	35.69	说明 2
应收账款	188,660,068.42	10.06	185,142,493.10	9.47	1.90	
应收款项融资	35,101,001.35	1.87	40,820,521.22	2.09	-14.01	
预付款项	9,865,688.05	0.53	19,044,432.44	0.97	-48.20	说明 3
其他应收款	5,097,218.16	0.27	6,323,589.48	0.32	-19.39	
存货	129,962,628.00	6.93	117,741,191.65	6.02	10.38	
其他流动资产	8,246,428.80	0.44	15,548,926.30	0.80	-46.96	说明 4
流动资产合计	586,499,004.47	31.27	660,259,862.71	33.78	-11.17	
非流动资产：						
固定资产	226,646,414.70	12.08	250,556,184.05	12.82	-9.54	
在建工程	967,414.94	0.05	4,464,578.21	0.23	-78.33	说明 5
使用权资产	2,231,356.94	0.12	2,308,300.22	0.12	-3.33	
无形资产	262,639,635.97	14.00	227,492,552.79	11.64	15.45	
商誉	709,710,394.87	37.84	717,174,830.22	36.69	-1.04	
递延所得税资产	19,175,029.84	1.02	17,333,188.19	0.89	10.63	
投资性房地产	47,185,353.43	2.52	54,927,514.78	2.81	-14.10	
生物性生物资产	18,280,621.60	0.97	19,303,579.36	0.99	-5.30	
其他非流动资产	2,210,000.00	0.12	1,000,000.00	0.05	121	说明 6
非流动资产合计	1,289,046,222.29	68.73	1,294,560,727.82	66.22	-0.43	
资产总计	1,875,545,226.76	100.00	1,954,820,590.53	100.00	-4.06	
负债和所有者权益						
流动负债：						
短期借款	284,367,072.87	15.16	408,454,799.05	20.89	-30.38	说明 7

应付票据	16,770,375.42	0.89	7,649,523.80	0.39	119.23	说明 8
应付账款	123,104,362.40	6.56	159,447,245.53	8.16	-22.79	
预收款项	876,306.42	0.05	1,843,315.97	0.09	-52.46	说明 9
合同负债	63,946,643.93	3.41	51,338,230.68	2.63	24.56	
应付职工薪酬	63,711,159.02	3.40	53,214,476.04	2.72	19.73	
应交税费	8,809,630.45	0.47	11,755,886.87	0.60	-25.06	
其他应付款	251,166,925.70	13.39	228,961,122.94	11.71	9.70	
一年内到期的非流动负债	46,177,424.35	2.46	135,497,057.61	6.93	-65.92	说明 10
其他流动负债	6,066,536.57	0.32	3,996,462.49	0.20	51.80	说明 11
流动负债合计	864,996,437.13	46.12	1,062,158,120.98	54.34	-18.56	
非流动负债：						
租赁负债	2,503,914.64	0.13	2,529,709.37	0.13	-1.02	
递延所得税负债	48,847,722.71	2.60	52,445,574.29	2.68	-6.86	
长期借款	128,870,000.00	6.87	393,955,650.90	20.15	-67.29	说明 12
非流动负债合计	180,221,637.35	9.61	448,930,934.56	22.97	-59.86	
负债合计	1,045,218,074.48	55.73	1,511,089,055.54	77.30	-30.83	

其他说明：

说明 1：主要系本期优化资本结构，归还到期的长期借款和短期借款及其利息合计约 6.74 亿元所致。

说明 2：主要系本期末尚未到结算时点的票据余额较上期末有所增加所致。

说明 3：主要系上期末预付的保险费余额在本期摊销所致；

说明 4：主要系 2025 年上半年收到 2024 年企业所得税汇算清缴退税约 1045 万元，本期末预缴企业所得税余额较上期末有所下降所致。

说明 5：主要系本期对不再进行的再生油项目涉及的资产计提减值准备所致。

说明 6：主要系本期对不再进行的再生油项目涉及的资产计提减值准备所致。

说明 7：主要系本期优化融资结构，归还部分银行短期借款所致。

说明 8：主要系本期以银行承兑汇票的方式向主要供应商支付货款的金额增加所致。

说明 9：主要系本期末预收水资源费余额有所下降所致。

说明 10：主要系本年归还上海银行长期借款 3.54 亿元所致，其中，一年内到期的非流动负债金额减少约 0.89 亿元，长期借款余额减少约 2.65 亿元。

说明 11：主要系本年销量上涨，计提客户折扣金额增加，待转销项税增加所致。

说明 12：主要系本年归还上海银行长期借款 3.54 亿元所致，其中，一年内到期的非流动负债金额减少约 0.89 亿元，长期借款余额减少约 2.65 亿元。

## 2、 境外资产情况

适用 不适用

## 3、 截至报告期末主要资产受限情况

适用 不适用

### 1) 子公司股权质押

上海西力科为支付统一石化股权收购款，向上海银行浦东分行借款 75,000 万元(截至 2025 年 12 月 31 日借款本金余额 17,407.58 万元，由统一股份、统一石化提供连带责任担保；由上海西力科以其持有的统一石化 78.09%股权提供质押担保。其中质押担保情况具体如下：根据(京兴)股权质押设字[2025]第 00001823 号，2025 年 6 月 23 日上海西力科实业发展有限公司将持有统一石油化工有限公司 78.09%的股权质押给上海银行股份有限公司浦东分行，出质股权数额：人民币 34,673.503122 万元/万股。

### 2) 货币资金冻结

2023 年 6 月，山东新蓝环保科技有限公司因合作协议纠纷对统一石化提起诉讼并申请财产保全，统一石化 1,028.44 万元银行存款因此被冻结，冻结期间为 2023 年 7 月 5 日至 2026 年 7 月 4 日。截至本报告披露之日，上述诉讼已结案，被冻结资金已于 2026 年 1 月 13 日解冻。

## 4、 其他说明

适用 不适用

### (四) 行业经营性信息分析

适用 不适用

相关行业的经营性分析在“化工行业经营性信息分析”部分详细披露。

#### 化工行业经营性信息分析

##### 1、 行业基本情况

###### (1). 行业政策及其变化

适用 不适用

公司主要从事的润滑油行业为国家发展改革委颁布的《产业结构调整指导目录》和《当前国家重点鼓励发展的产业、产品和技术目录》等文件规定的鼓励类中“提高油品质量的化工产业”。2025 年，公司所属行业政策未发生重大变化，在绿色低碳背景下，公司所处行业出现的低碳绿色、新能源业务快速发展等特点，具体参见“报告期内公司所处行业情况”的相关内容。

## (2). 主要细分行业的基本情况 & 公司行业地位

√适用  不适用

### 1、主要细分行业的基本情况

公司所处润滑油液细分行业，2025 年该行业未发生重大变化。具体情况参见“报告期内公司所处行业情况”的相关内容。

### 2、公司行业地位

公司作为国内润滑油液的专业化制造商，深耕行业多年，树立良好的品牌形象，并具有一定的市场影响力。公司积极响应国家“双碳”目标，推出低碳润滑油、液等产品，满足客户降碳需求，深化公司品牌内涵。同时，公司开发出应用于新能源三电（电池、电驱、电控）、数据中心等不同场景的冷却液。公司旗下的多个品牌现已成为知名润滑油液品牌，市场份额稳步提升。

## 2、产品与生产

### (1). 主要经营模式

√适用  不适用

#### 1、采购模式

公司制定了完善的采购控制流程，制定了《可持续采购管理手册》等相关制度，通过采购部、生产部、技术部等多部门协同，以最优成本优质、高效、及时保障日常经营所需物料，并满足安全健康环保等方面的要求。

采购计划方面，公司按照《销售预测管理流程》，根据生产计划拟定采购计划，同时参考市场供需情况、价格波动情况、运输周期等因素确定原料采购量、采购策略及年度采购计划，经公司采购委员会审批后执行。

公司主要采购原材料为基础油、添加剂及包装材料，为了取得稳定的原材料，与国内外著名的基础油、添加剂公司进行战略合作，以保证原材料供应的稳定性、安全性和时效性。同时积极探索新渠道、新材料，以保证采购价格竞争力，平抑市场波动。

#### 2、生产模式

公司采用以销定产为主、统筹安排为辅的生产模式，即销售部门根据每月末前收到的次月订单和往期经验，制定次月销售预测，并同时确定次月销量较大产品和销量较小产品的划分标准。该划分标准根据每月销售预测变动。

随后，生产部门根据销售预测，扣除库房已有成品库存后，运行得出销售订单缺货数量，结合每个产品的最优生产批次、市场需求周期特点、市场销售特殊要求备货、原料供应、生产能力等信息，制定次月生产计划并排产。对于销量较大产品，采取以销定产方式进行生产，并在接到具体订单后按订单组织实施生产；对于销量较小产品，则根据排产计划，统筹安排在订单较少时段集中生产，以降低频繁切换生产调和、分装等装置对公司的影响。

为了满足不同客户的不同场景需求，公司形成了丰富的润滑油牌号，并为客户提供定制服务。公司采用 72 小时发货制，对于常规品种的润滑油产品会保持适量库存以备及时发货；对于定制品会依赖富余生产能力、充足的调和及分装装置满足定制品的集中统筹生产。丰富的产品品类、灵活的生产计划和高效的发货制度，是公司的重要竞争力之一，近 2,000 余种润滑油牌号能够满足不同客户小额定制要求，是公司重要的差异化竞争优势。

### 3、销售模式

公司销售模式以经销模式为主，在经销模式下，主要客户为经营润滑油产品的商贸公司、线上电商，经销商根据自身销售情况向公司进行采购，自主定价并向终端用户群体进行销售。公司建立并完善了经销商的各种管理制度，与经销商订立销售目标并对其销售业绩进行定期考核，若经销商能完成销售目标，公司将给予该经销商一定的激励政策；若考核连续不合格，公司可能不再与该经销商签约，终止双方的经销关系。

#### 报告期内调整经营模式的主要情况

适用 不适用

#### (2). 主要产品情况

适用 不适用

产品	所属细分行业	主要上游原材料	主要下游应用领域	价格主要影响因素
润滑油脂	化工行业	基础油、添加剂	汽车、交通运输、工业制造及传统电力、工程机械及矿业、农业机械、通讯基站等行业提供低碳润滑油脂产品和解决方案	原材料价格波动、市场供需变化、行业内竞争
防冻液	化工行业	乙二醇、添加剂	汽车、交通运输、数据中心、通讯基站等新能源汽车、充电桩、可再生能源、储能等新能源行业提供液冷解决方案。	原材料价格波动、市场供需变化、同业竞争
尿素	化工行业	尿素	汽车、交通运输	原材料价格波动、市场供需变化、同业竞争
其他化工品	化工行业	基础油、添加剂		原材料价格波动、市场供需变化、同业竞争

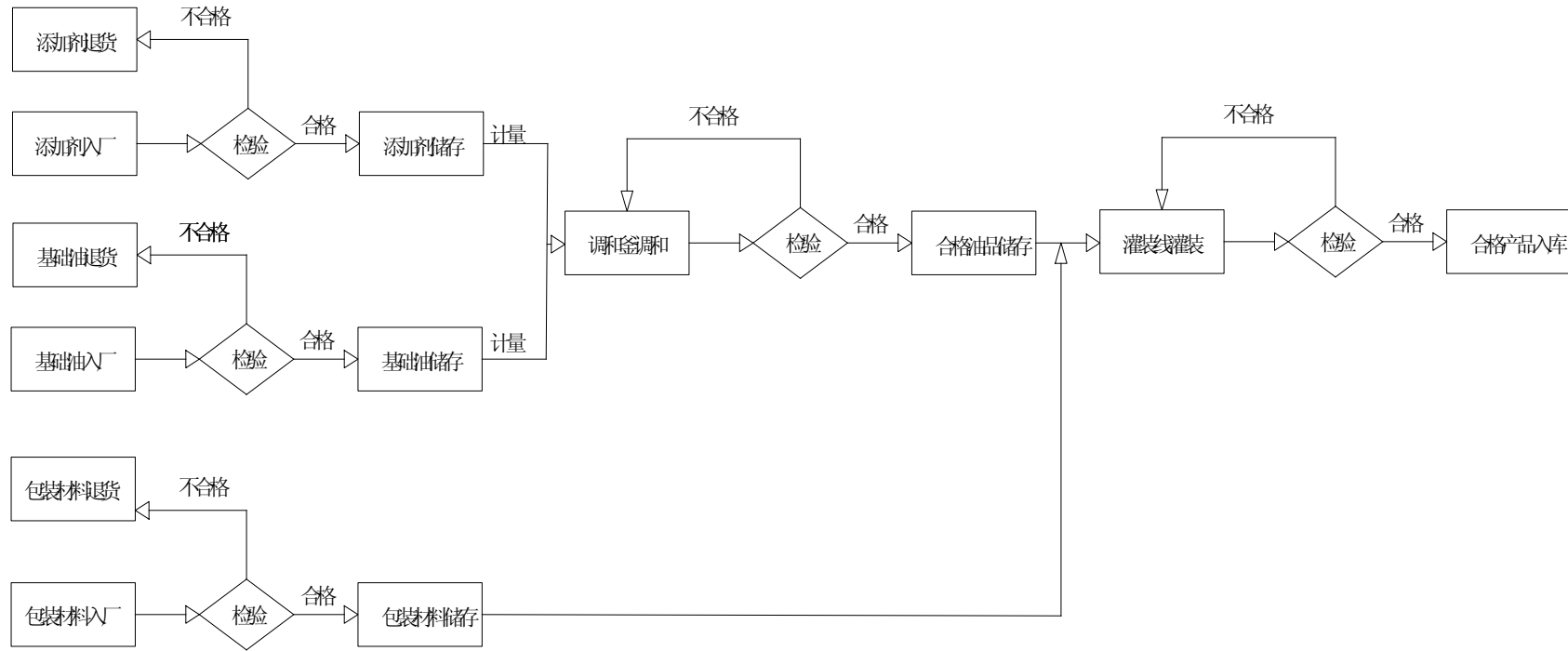
#### (3). 研发创新

适用 不适用

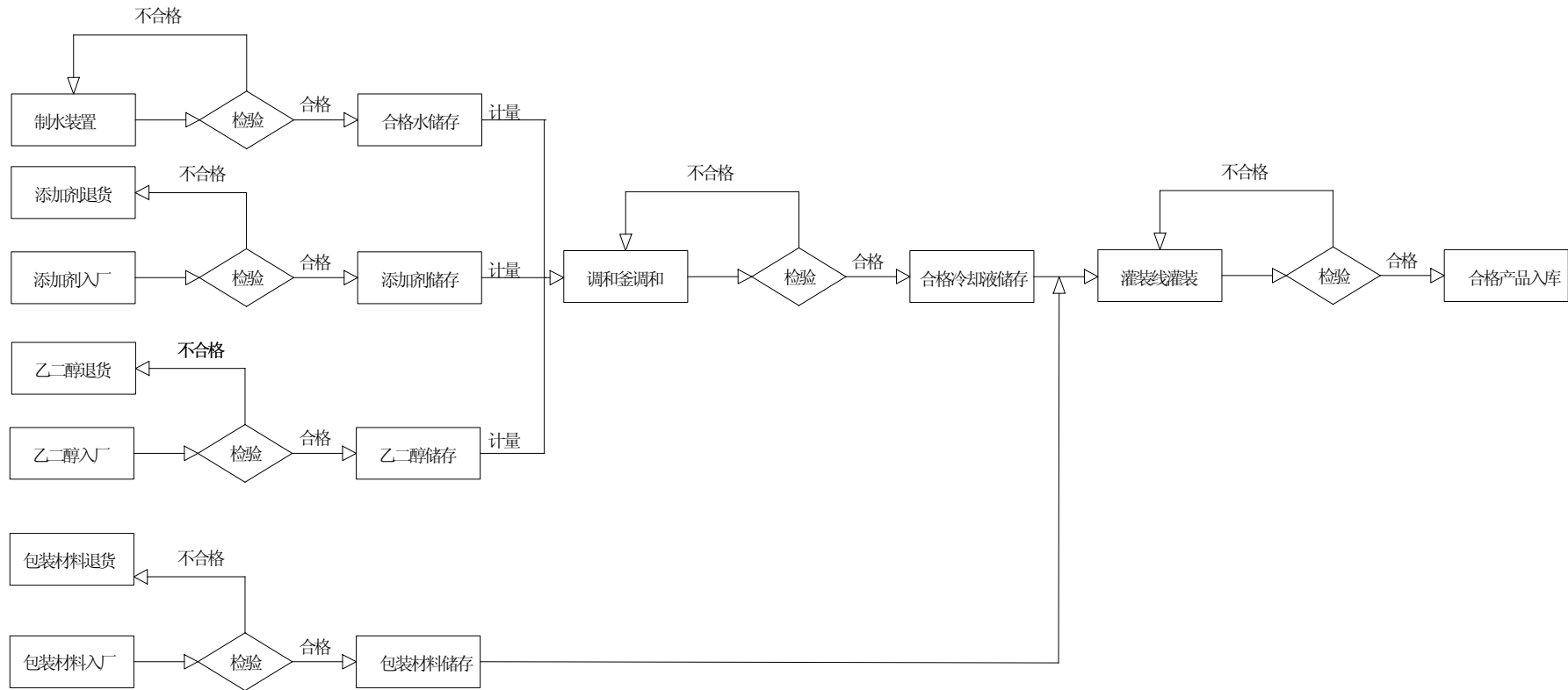
#### (4). 生产工艺与流程

适用 不适用

### 润滑油生产工艺



### 冷却液生产工艺



**(5). 产能与开工情况**

适用 不适用

单位：万元币种：人民币

主要厂区或项目	设计产能	产能利用率 (%)	在建产能	在建产能已投资额	在建产能预计完工时间
润滑油及防冻液	30 万吨/年	66	/	/	/

**生产能力的增减情况**

适用 不适用

**产品线及产能结构优化的调整情况**

适用 不适用

子公司统一石化北京工厂增加丙二醇型冷却液、浸没式液冷油、风电齿轮油等新产品生产装置。

**非正常停产情况**

适用 不适用

**3、 原材料采购**

**(1). 主要原材料的基本情况**

适用 不适用

主要原材料	采购模式	结算方式	价格同比变动比率 (%)	采购量	耗用量
油品	直接采购	电汇	-2.48	174269.62 吨	168116.39 吨
乙二醇	直接采购	电汇	-4.48	25034.57 吨	24832.82 吨

主要原材料价格变化对公司营业成本的影响较大

**(2). 主要能源的基本情况**

适用 不适用

主要能源	采购模式	结算方式	价格同比变动比率 (%)	采购量	耗用量
电	长约	电汇	-23.74	305.49 万千瓦时	305.49 万千瓦时
天然气	长约	电汇	-0.16	43.94 万立方米	37.72 万立方米

主要能源价格变化对公司营业成本的影响较小

**(3). 原材料价格波动风险应对措施**

**持有衍生品等金融产品的主要情况**

适用 不适用

**(4). 采用阶段性储备等其他方式的基本情况**

适用 不适用

2025 年公司采用了原料市场价格高位时小批多采、降低库存；价格低位时大批采购、增加库存等措施，

一定程度缓解了原料价格快速涨跌的风险。

4、产品销售情况

(1). 按细分行业划分的公司主营业务基本情况

√适用 □不适用

单位：万元币种：人民币

细分行业	营业收入	营业成本	毛利率 (%)	营业收入比上年增减 (%)	营业成本比上年增减 (%)	毛利率比上年增减 (%)	同行业同领域产品毛利率情况
制造业	239,789.86	191,190.62	20.27	4.01	4.27	-0.20	

(2). 按销售渠道划分的公司主营业务基本情况

√适用 □不适用

单位：万元币种：人民币

销售渠道	营业收入	营业收入比上年增减 (%)
经销渠道	165,842.25	0.51
非经销渠道	73,947.62	12.83

会计政策说明

√适用 □不适用

请参见第八节财务报告五、重要会计政策及会计估计

5、环保与安全情况

(1). 公司报告期内重大安全生产事故基本情况

□适用 √不适用

(2). 重大环保违规情况

□适用 √不适用

(五) 投资状况分析

对外股权投资总体分析

□适用 √不适用

1、重大的股权投资

□适用 √不适用

2、重大的非股权投资

□适用 √不适用

3、以公允价值计量的金融资产

√适用 □不适用

单位：元币种：人民币

资产类	期初数	本期公允	计入权益	本期计	本期购买金	本期出售/贖	其他	期末数
-----	-----	------	------	-----	-------	--------	----	-----

别		价值变动 损益	的累计公 允价值变 动	提的减 值	额	回金额	变动	
应收款 项融资	40,820,521.22	-	-	-	216,401,047.90	222,120,567.77	-	35,101,001.35
交易性 金融资 产	-	271,831.71	-	-	135,149,920.00	135,421,751.71	-	-
合计	40,820,521.22	271,831.71	-	-	351,550,967.90	357,542,319.48	-	35,101,001.35

证券投资情况

适用 不适用

单位：元币种：人民币

证 券 品 种	证 券 代 码	证 券 简 称	最 初 投 资 成 本	资 金 来 源	期 初 账 面 价 值	本 期 公 允 价 值 变 动 损 益	计 入 权 益 的 累 计 公 允 价 值 变 动	本 期 购 买 金 额	本 期 出 售 金 额	本 期 投 资 损 益	期 末 账 面 价 值	会 计 核 算 科 目
股 票	600375	汉 马 科 技	149,920.00	债 权	-	-	-	149,920.00	119,862.84	-30,057.16	-	交 易 性 金 融 资 产
合 计	/	/	149,920.00	/	-	-	-	149,920.00	119,862.84	-30,057.16	-	/

证券投资情况的说明

适用 不适用

上述股票为本公司客户安徽华菱汽车有限公司以股票清偿其欠付本公司贷款的抵债资产。

私募基金投资情况

适用 不适用

衍生品投资情况

适用 不适用

4、 报告期内重大资产重组整合的具体进展情况

适用 不适用

(六) 重大资产和股权出售

适用 不适用

(七) 主要控股参股公司分析

适用 不适用

主要子公司及对公司净利润影响达 10%以上的参股公司情况

适用 不适用

单位：万元币种：人民币

公司名称	公司类型	主要业务	注册资本	总资产	净资产	营业收入	营业利润	净利润
统一石油化工有限公司	子公司	润滑油生产和销售	44,402.68	238,845.22	156,446.21	240,774.82	5,947.72	5,435.91
突破润滑油有限公司	子公司	贸易	6,277.60	31,704.12	27,143.72	18,625.72	280.39	216.25
统一电子商务（海南）有限公司	子公司	贸易	1,000.00	13,186.87	5,862.47	52,295.35	293.11	249.53

报告期内取得和处置子公司的情况

√适用 □不适用

公司名称	报告期内取得和处置子公司方式	对整体生产经营和业绩的影响
统一低碳新能源科技（浙江）有限公司	新设	本期新设公司，尚在建设中，暂未产生收入

其他说明

√适用 □不适用

2025年1月15日，公司第八届董事会第二十九次会议审议通过《关于〈统一低碳科技（新疆）股份有限公司全资子公司增资之重大资产重组预案〉及其摘要的议案》《关于全资子公司签署项目投资合作意向协议、设立全资子公司及参与竞拍土地使用权的议案》等议案。2025年3月27日，公司召开第八届董事会第三十一次会议，审议通过《关于本次重组方案的议案》《关于签署附生效条件的交易协议的议案》等与本次交易相关的全部议案。2025年4月28日，公司召开2025年第一次临时股东大会，审议通过本次重大资产重组相关全部议案。

2025年1月15日，统一石化与柯桥管委会签署《新能源液冷油液和特种润滑油生产及研发中心项目投资合作意向协议》。各方完成以下事项：

1、2025年1月16日，统一石化在柯桥经开区注册成立全资子公司——统一低碳新能源科技（浙江）有限公司（以下简称统一新能源），注册资本5000万元人民币。

2、2025年2月8日，统一新能源以4415.67万元竞得柯桥马鞍2024-05地块（土地面积为60684平方米）。该地块将用于建设新能源液冷油液和特种润滑油生产及研发中心。

3、柯桥管委会以股权投资形式参与统一石化在产权交易所的公开挂牌增资程序。在公司2025年第一次临时股东大会审议通过相关议案后，于2025年5月8日完成对统一石化40,000万元投资款的实缴入股。此次增资完成后，绍兴柯桥丰厚领途股权投资合伙企业（有限合伙）持有统一石化21.91%的股权，所募集资金将用于新能源液冷油液和特种润滑油生产研发项目及补充流动资金等用途。

上述地块投资总额、项目建设资金需求等具体安排以最终可行性研究报告为准。项目实施尚需履行必要的决策程序，未来经营状况和收益情况存在不确定性风险。

具体内容详见公司在上海证券交易所网站（www.sse.com.cn）披露的《关于全资子公司签署项目投资合作意向协议的公告》（公告编号：2025-06 号）、《关于全资子公司设立公司并参与竞拍土地使用权的进展公告》（公告编号：2025-09 号）、《关于子公司取得不动产权证书的公告》（公告编号：2025-35 号）、《关于全资子公司增资之重大资产重组的进展公告》（公告编号：2025-39 号）。

#### （八）公司控制的结构化主体情况

适用 不适用

### 六、公司关于公司未来发展的讨论与分析

#### （一）行业格局和趋势

适用 不适用

##### 1、低碳趋势

《联合国气候变化框架公约》（UNFCCC）第 28 届缔约方大会（COP28）达成的“转型脱离化石能源”共识，标志着化石燃料时代进入尾声，“低碳替代高碳”从理念共识转化为全球性的经济结构调整和技术创新的核心主线。在此趋势下，各国与地区纷纷优化能源和产业政策，加速推进高碳向低碳的系统性转型。

在能源生产领域，风能、太阳能、水能等可再生能源正在逐步替代煤炭、石油等为主的化石燃料能源。根据国际能源署（IEA）的报告，可再生能源的装机容量已连续几年超过化石燃料，成为全球能源增长的主要动力。在第 30 届联合国气候变化大会（COP30）上，中国宣布了到 2035 年风电和太阳能发电总装机容量达到 36 亿千瓦的目标。这一趋势直接带动润滑油需求结构调整。

在交通运输领域，新能源汽车渗透率持续提升，中汽协 2026 年 1 月发布的 2025 年全年数据显示，我国新能源汽车销量占新车市场比重已达 47.9%，纯电、混动、氢燃料汽车并行发展，在压缩传统车用润滑油需求的同时，催生兼具绝缘、冷却、润滑功能的特种油品需求。

在工业领域，我国正通过实施更严格的排放标准、推广绿色建筑和绿色制造来减少工业部门的碳排放。钢铁、水泥和化工等高耗能行业低碳转型加速，通过能效提升、环保材料应用和循环经济模式推广持续降低碳排放，并通过“绿色供应链”和“碳交易市场”等，激励企业主动减少碳足迹，进一步带动工业润滑油向绿色化、高性能化升级。

##### 2、国产替代

在国际形势复杂多变、全球产业链供应链重构及贸易保护主义抬头的背景下，国产替代已成为保障产业链安全、提升产业自主可控能力的核心战略方向。我国持续推动关键核心技术与产品自主化，通过产业结构优化升级，不断提升关键领域自给自足能力，国产替代进程全面提速。

我国是润滑油的主要消费国，在过去相当长的一段时间里，国外品牌润滑油以其“质量好、功能强”的固有形象主导了国内润滑油市场。在高端润滑油，特别是一些尖端行业和进口设备使用的润滑油，国外知名品牌占据了大部分市场。伴随着国产润滑油品牌的技术进步和市场竞争力提高，国产润滑油已经具备替代进口油的潜力，这一局面正逐渐被打破。根据中国石油和化学工业联合会的数据，2022 年中国润滑油自给率已经达到了 70%以上，与十年前不足 50%的自给率相比，进步显著。在某些重要领域和关键技术上，国产润滑油开始逐渐替代进口产品。

### 3、新能源替代

新能源的发展已经形成一定的规模，新能源对经济发展模式和产业结构的影响不断深化和扩大。

为应对全球变暖和传统化石能源的不可再生性等多种挑战，我国制定了“3060”目标，即到 2030 年碳排放达峰，到 2060 年实现碳中和。与之相应的，市场对新能源系列产品的关注度和接受程度也在持续升温。这背后，是市场对新能源长远发展潜力的信心，也是对我国新能源市场巨大潜力的认可。

## (二) 公司发展战略

适用 不适用

### 1、核心优势驱动主业发展

公司将充分发挥在生产经营、资本运作、公司治理、团队管理、融资渠道等方面的显著优势，全力推动主营业务的高质量发展。通过优化资源配置、加强内部管理、提升运营效率等措施，进一步提升公司资产质量，确保公司在激烈的市场竞争中始终保持稳健发展态势，实现可持续发展目标。

### 2、坚定低碳战略引领未来

坚定不移地贯彻低碳发展战略，加大在低碳产品研发方面的投入力度。紧密围绕市场需求，积极研发和生产更多高性能、低排放的低碳产品，以满足社会对环保产品日益增长的需求。通过优化原材料选择、加强生产过程中的节能减排、推进产品回收和再利用等措施，全面实现公司的低碳化运营。同时，积极关注行业政策动态和技术发展趋势，不断提升公司在低碳领域的核心竞争力，为公司在未来市场竞争中赢得更大的发展空间。

## (三) 经营计划

适用 不适用

2026 年是公司“稳赢战略（2026-2030）”启航之年。总体思路：稳主业、扩新业、控风险、强治理，以高质量发展为核心，实现营收、利润、现金流同步改善。

## 1、核心经营目标

- (1) 营收稳健增长；
  - (2) 经营活动现金流保持健康；
- 3、新能源液冷产品销量翻倍，低碳产品收入占比显著提升。

## 2、四大战略焦点

- (1) 液冷产能释放：深化头部客户合作，实现新能源业务从投入到盈利的关键跨越；
- (2) 海外模式跑通：落地战略工厂出口、保税工厂出口、海外工厂运营三大模式，打开全球增长新格局；
- (3) 全面 AI 赋能：上线“安安”AI 产品专家，启动全员 AI 赋能计划，驱动降本、提质、增效；
- (4) 绿色供应链升级：构建韧性交付底座，坚守 ESG AAA 评级，稳步迈向 2040 年运营碳中和。

## 3、四赢一先战略路径

- (1) 四赢：国货赢进口、大牌赢杂牌、低碳赢高碳、比肩两桶油；
- (2) 一先：先抢液冷——聚焦数据中心、新能源电池及超充、储能系统三大液冷场景，打造第二增长曲线。

## 4、管理与机制保障

- (1) 实施轮岗轮值制度，激活组织效能；
- (2) 强化公司治理，确保合规稳健。

### (四) 可能面对的风险

适用  不适用

#### 1、宏观经济形势波动带来的风险

近年来，国际政治和经济环境错综复杂，外部环境不确定因素增大。公司主营产品的下游需求与国民经济整体景气度密切相关，因此，公司经营情况受宏观经济形势波动影响明显。为了抵御经济波动带来的不利影响，公司将结合自身行业特点，总结管理经验，制定应对措施，通过不断研发新产品，尤其是低碳润滑油脂产品，提高公司整体管理效率，但宏观经济形势的整体波动仍可能对公司经营状况造成一定程度的风险。

#### 2、原材料价格波动的风险

公司润滑油脂的生产原材料主要为基础油、添加剂等。直接材料成本占主营业务成本比例较高，而基础油、添加剂等原材料的市场价格主要受国际原油等大宗化学品原料的价格走势变动，以及炼厂开工情况等因素的影响。近年来，受国际环境变化等因素影响，包括原油在内的全球多种原材料和生产资料价格都出现波动。同时，受全球供应链割裂等因素影响，石化炼厂开工率普

遍不足，造成供应紧张，基础油价格居高不下。未来如果原材料价格持续高企，则公司可能面临生产经营和盈利能力受到不利影响的风险。

### 3、市场竞争加剧的风险

润滑油脂及相关产品的市场竞争日趋激烈。公司所处石油化工行业在品牌、销售渠道等方面均有一定的进入壁垒。但市场上现存的厂家为了扩大和维持自身的市场份额，可能会采取更加激烈的价格竞争策略，进而对公司的营业收入和盈利水平造成不利影响。

### 4、安全生产的风险

公司为化工行业企业，厂区已配备完备的安全防护设施，并建立运行风险分级管控与隐患排查治理双重预防机制，现阶段生产厂区安全防护设备整体运行状态良好。但化工生产具有工艺复杂，受人员主客观因素影响，仍无法完全杜绝意外事故发生。公司将持续强化安全生产全流程管控，一是深化员工安全生产技能培训与应急演练，确保承包商入厂安全教育培训 100%全覆盖、100%考核合格上岗；二是严格遵循《化学品企业特殊作业安全规范》（GB30871-2022）要求，对动火、受限空间、高处、吊装等八大特殊作业实施全过程审批、监护管理；三是严格落实属地安全管理责任，定期组织综合安全检查及重大事故隐患专项排查整治，建立隐患台账并实行闭环管理；四是常态化开展安全设备设施巡检维护，确保监测、报警、联锁、消防等关键装置可靠运行；五是强化现场作业行为规范管控，杜绝“三违”（违章指挥、违章操作、违反劳动纪律）现象，全面防范安全事故，保障生产经营安全稳定。

#### (五)其他

适用 不适用

七、公司因不适用准则规定或国家秘密、商业秘密等特殊原因，未按准则披露的情况和原因说明

适用 不适用

## 第四节 公司治理、环境和社会

### 一、公司治理相关情况说明

适用 不适用

报告期内，公司严格按照《公司法》《证券法》《上市公司治理准则》及上海证券交易所相关自律监管规则，结合公司战略发展与经营实际，持续优化公司治理结构，健全内控与制度体系，深化 ESG 管理，规范信息披露与投资者关系运作，切实保障股东、债权人、员工等相关利益者合法权益，推动公司治理水平与经营发展协同提升。

报告期内，公司治理情况如下：

#### 1、股东与股东会

公司严格按照《公司法》《证券法》《公司章程》及《股东会议事规则》等相关规定，规范股东大会的召集、通知、召开、表决及决议披露等全流程运作，聘请律师对股东大会的召集、召开程序、表决方式及决议内容的合法合规性出具法律意见，切实保障所有股东特别是中小股东的平等法律地位，充分保障股东依法行使知情权、参与权、表决权及监督权等合法权益。

报告期内，公司共召开 1 次年度股东会，5 次临时股东会，审议并通过 40 项议案，股东会运作规范有效。

## 2、公司与控股股东

公司具备独立完整的业务体系及自主经营决策能力，严格按照《公司法》《上市公司治理准则》等要求，在业务、人员、资产、机构、财务方面实现“五分开”，独立于控股股东。公司董事会和内部机构独立规范运作，依法履行决策与经营管理职责。

公司重大决策均由股东会按法定程序审议作出，控股股东严格依照法律法规及《公司章程》行使股东权利、履行股东义务，未发生超越股东会直接或间接干预公司经营决策、日常运营的行为。报告期内，不存在控股股东非经营性占用公司资金、要求公司为其提供担保等损害公司及中小股东利益的情形，公司与控股股东的关系符合监管要求及规范化治理标准。

## 3、董事与董事会

报告期内，公司第八届董事会任期届满，根据《公司法》《公司章程》等相关规定，公司依法启动董事会换届选举工作。经 2025 年第二次临时股东大会决议通过，公司第九届董事会由 9 名董事组成，其中非独立董事 6 名（含 1 名职工代表董事）、独立董事 3 名，董事任期三年。董事专业背景覆盖石油化工、会计、法律、金融、电子商务等多个领域，专业结构多元互补，有利于充分发挥专业优势，维护公司及全体股东特别是中小股东的合法权益。

公司董事会下设战略与 ESG 委员会、审计委员会、提名委员会、薪酬与考核委员会四个专门委员会，各委员会严格按照议事规则独立履职，独立董事依法参与专门委员会工作并发挥专业作用，为董事会科学决策提供专业支撑与意见建议。全体董事勤勉履职、各司其职，依法依规出席董事会及各专门委员会会议，审慎审议表决各项议案；同时积极参与合规培训与业务学习，持续深化对法律法规、监管规则及董事权责的理解，不断提升专业素养与履职能力，为提升董事会决策效率与质量、监督指导公司规范运作、强化治理效能提供了坚实保障。

报告期内，公司召开 13 次董事会会议，审议通过 99 项议案；召开专门委员会会议 14 次，审议通过 27 项议案；召开独立董事专门会议 3 次，审议通过 36 项议案。

## 4、管理层

报告期内，公司总经理及其他高级管理人员严格遵守《公司法》《公司章程》及公司各项管理制度，忠实、勤勉地履行职责，全面、高效执行董事会各项决议，保障公司经营管理规范有序推进。

根据公司《董事、高级管理人员薪酬考核管理办法》相关规定，董事会薪酬与考核委员会对高级管理人员年度履职情况、经营业绩及工作成效进行全面、客观的绩效考核，将考核结果作为薪酬发放及后续聘任、调整的重要依据，有效激励高级管理人员勤勉履职、提升经营管理效能。

#### 5、健全完善公司治理体系

报告期内，公司结合《公司法》《证券法》《上市公司章程指引》等法律法规及规范性文件要求，对治理架构进行优化调整：依法撤销监事会，废止《监事会议事规则》等相关配套制度，将原监事会监督职责整合至审计委员会，构建“审计主导、多部门协同”的立体化监督体系，实现对财务、内控、合规等重点领域的全流程风险穿透式监管；同时撤销执行委员会，由总经理直接行使或经董事会授权履行相关职权，减少决策传导中间环节，提升经营决策执行效率。

以 2024 年 7 月 1 日新《公司法》及配套制度施行为契机，公司秉持“用制度管权、按制度办事、靠制度管人”的核心导向，持续完善公司治理制度体系。报告期内，制定《舆情管理制度》《董事会多元化政策》2 项制度，修订《公司章程》《股东会议事规则》《董事会议事规则》等 18 项核心制度，制度内容覆盖决策、执行、监督全流程，进一步明确各环节操作标准与责任边界，构建形成“决策有依据、执行有标准、监督有抓手”的闭环管理机制，为公司治理规范化、标准化、高效化运行提供坚实制度保障。

报告期内，公司治理结构及运作情况，与《公司法》《证券法》及中国证监会、上海证券交易所关于上市公司治理的相关规定不存在重大差异。

#### 6、持续 ESG 管理，助力企业可持续发展

公司将 ESG 管理深度融入战略发展核心，严格遵循上海证券交易所《上市公司可持续发展报告指引》要求，构建“董事会统筹、战略与 ESG 委员会牵头、ESG 工作组执行、全部门联动”的多层次 ESG 治理架构，明确各层级职责边界，推动 ESG 理念与经营管理、业务发展深度融合。

治理层面，将党建引领与 ESG 治理有机结合，将 ESG 绩效指标全面纳入管理层考核体系，强化责任传导与执行动力；环境层面，聚焦低碳核心主业，持续优化碳排放管理体系，提升能源资源利用效率，严格落实污染物排放管控要求，报告期内无重大环保违规事件发生。社会层面，切实保障员工合法权益，健全安全生产管理体系，实现全年安全生产零事故；主导或参与制定《储能电池集成式液冷设备技术规范》等 6 项国家/行业低碳标准，助力行业规范化、高质量发展；联动产业链参与全球环保日（如“地球一小时”）及国内节能宣传周等活动，强化供应链 ESG 管理，推动全产业链协同可持续发展；积极投身环保公益事业，切实履行企业社会责任。

#### 7、信息披露工作

公司董事会严格遵循《公司法》《上市公司信息披露管理办法》《上海证券交易所股票上市规则》等相关法律法规、规范性文件及《公司章程》要求，始终坚持真实、准确、完整、及时、公平的信息披露原则，依法依规、规范高效履行信息披露义务。公司指定董事会秘书为信息披露事务负责人，统筹信息披露组织实施、投资者关系管理、投资者来访接待、咨询答复及信息查阅服务等工作，构建权责清晰、运转高效的管理机制。公司指定《中国证券报》《上海证券报》《证券时报》及上海证券交易所官方网站为公司信息披露媒体与平台，确保信息披露渠道规范、发布统一，切实保障全体股东及投资者平等、及时、准确获取公司信息。

报告期内，公司严格按照监管要求规范开展信息披露工作，共披露文件 187 份，信息披露质量持续提升。公司继 2022—2024 年连续三年获中国上市公司协会“上市公司董事会秘书履职评价 3A 评级”后，2025 年进一步晋升为“4A 评级”。同时，获得“2025 年度上市公司董事会典型案例”及“2025 年上市公司董事会办公室优秀实践”奖项；并凭借在数字化与人工智能领域的运用，获得深圳价值在线“2025 年度董办数字化创新最佳实践奖”和“2025 年度 AI 前沿创新奖”。

#### 8、投资者关系管理工作

公司始终重视投资者关系管理工作，通过投资者热线、公共邮箱、公司官网、上证 e 互动平台及开展投资者说明会等多种渠道，畅通与投资者的常态化交流。

报告期内，公司采用“提前征集问题+视频录播+线上文字互动”模式，召开 2024 年度暨 2025 年第一季度、2025 年半年度业绩说明会；以文字互动形式召开 2025 年第三季度业绩说明会，并积极参与新疆证监局组织的网上集体接待日活动，推动经营层与投资者深度互动。针对市场关注的热点与敏感问题，通过上证 e 互动平台及时答疑解惑，主动管理市场舆情，维护公司良好市场形象。

报告期内，公司积极与投资者进行沟通交流，耐心解答投资者疑问，主动传递公司价值，累计通过业绩说明会回复投资者提问 39 条，依托上证 e 互动平台回复投资者提问 82 条，与投资者电话沟通上百次，实现多场景、深层次、高效率互动。通过持续提升信息披露质量、深化与投资者良性沟通，切实增强了投资者对公司的认可度与信任度，有效凝聚市场价值共识。公司市值由年初 37.34 亿元增长至年末 50.33 亿元，年内增幅 34.79%，充分彰显了资本市场对公司长期发展价值的坚定信心。

#### 9、内幕信息知情人登记管理情况

公司高度重视内幕信息管理工作，严格执行《内幕信息知情人登记管理制度》。针对定期报告、子公司增资暨重大资产重组、实际控制人变更等敏感事项，全面开展内幕信息知情人登记备案管理，严格界定内幕信息范围，明确知悉时点及保密责任，从源头上防范内幕交易风险，切实维护证券市场秩序和投资者合法权益。

报告期内，公司严格按照监管要求，对重大事项实行全过程内幕信息管理，依法依规向监管机构报送内幕信息知情人档案。相关登记信息真实、准确、完整，报送流程规范合规，有效杜绝了内幕信息泄露及内幕交易行为。

#### 10、关于相关利益者

公司秉持“利益共享、协同发展”理念，充分尊重并切实维护股东、员工、客户、供应商、债权人、社区及社会公众等相关利益者的合法权益，积极构建多方共赢的利益共同体。通过健全沟通机制、畅通诉求渠道，加强与各相关利益者的常态化交流与良性互动，统筹协调社会、股东、公司、员工等各方利益，实现利益平衡与价值共创，共同推动公司持续、健康、稳健发展。

公司治理与法律、行政法规和中国证监会关于上市公司治理的规定是否存在重大差异；如有重大差异，应当说明原因

适用 不适用

## 二、公司控股股东、实际控制人在保证公司资产、人员、财务、机构、业务等方面独立性的具体措施，以及影响公司独立性而采取的解决方案、工作进度及后续工作计划

适用 不适用

公司控股股东、实际控制人严格按照《上市公司治理准则》《上海证券交易所自律监管指引第1号—规范运作》等相关规定，维护公司的独立性，保障公司资产完整、人员独立、财务独立、机构独立和业务独立。

1、业务方面：公司拥有独立完整的供应、生产和销售体系，具有独立面向市场自主经营的能力，独立开展业务、独立核算和决策、独立承担责任与风险，不依赖于控股股东或其他任何关联方。

2、人员方面：公司在劳动、人事及工资管理方面已形成完整的体系，设立独立的综合管理部门，独立于控股股东进行劳动、人事及工资管理。公司拥有独立的员工队伍，公司董事、监事和高级管理人员均按照《公司法》《公司章程》等有关法律、法规及规定合法产生。公司高级管理人员均在公司工作并领取薪酬，未在控股股东及其下属企业担任除董事、监事以外的任何职务。

3、资产方面：公司与控股股东产权关系明晰，拥有完整独立的法人资产，独立拥有与生产经营有关的生产系统、辅助生产系统和配套设施，独立拥有与生产经营有关的土地、厂房、机器设备以及商标、专利、非专利技术的所有权及使用权。公司对所有的资产有完全的控制支配权，不存在资产、资金被控股股东占用而损害公司利益的情况。

4、机构方面：公司设立了健全的符合自身生产经营需要的组织机构体系，独立运作且运行良好，不存在与控股股东职能部门之间的从属关系。

5、财务方面：公司设有独立的财务会计部门，配备了专职的财务人员，建立了独立的会计核算体系和规范的财务管理制度，独立进行财务决策。公司开设独立的银行账户，依法独立进行纳税申报和履行纳税义务，不存在与控股股东共用银行账户或混合纳税现象。

控股股东、实际控制人及其控制的其他单位从事与公司相同或者相近业务的情况，以及同业竞争或者同业竞争情况发生较大变化对公司的影响、已采取的解决措施、解决进展以及后续解决计划

适用 不适用

### 三、董事和高级管理人员的情况

#### (一) 现任及报告期内离任董事和高级管理人员持股变动及薪酬情况

适用 不适用

单位：股

姓名	职务	性别	年龄	任期起始日期	任期终止日期	年初持股数	年末持股数	年度内股份增减变动量	增减变动原因	报告期内从公司获得的税前薪酬总额（万元）	是否在公司关联方获取薪酬
周恩鸿	董事长（离任）	男	53	2021-06-04	2025-05-26	0	0	0	无	0.00	是
刘正刚	董事长	男	58	2025-05-26	2028-05-26	0	0	0	无	0.00	是
周绪凯	副董事长（离任）	女	55	2023-09-15	2025-05-26	0	0	0	无	110.00	否
樊飞	副董事长	男	37	2025-05-26	2028-05-26	0	0	0	无	0.00	是
冯晋	董事	男	52	2025-05-26	2028-05-26	0	0	0	无	0.00	是
李嘉	董事总经理	男	59	2022-05-10	2028-05-26	0	0	0	无	280.00	否
周绪凯	职工董事	女	55	2025-05-26	2028-05-26	0	0	0	无	0.00	否
朱盈璟	董事	男	35	2023-09-15	2028-05-26	0	0	0	无	0.00	是
岳鹏	董事（离任）	男	51	2023-01-13	2025-05-26	0	0	0	无	0.00	否
李刚	独立董事	男	53	2021-06-04	2027-06-04	0	0	0	无	13.01	否
梁上上	独立董事	男	54	2022-05-10	2028-05-26	0	0	0	无	13.01	否
李志飞	独立董事	男	45	2022-05-10	2028-05-26	0	0	0	无	13.01	否
岳鹏	副总经理、财务负责人	男	51	2022-05-10	2028-05-26	0	0	0	无	187.30	否
阿尔斯兰阿迪里	副总经理、董事会秘书	男	41	2017-04-27	2028-05-26	0	0	0	无	100.00	否
逢涛	副总经理	男	54	2023-08-30	2028-05-26	0	0	0	无	140.72	否
合计	/	/	/	/	/	0	0	0	/	857.05	/

说明:公司第九届董事会于 2025 年 5 月换届后,周绪凯女士不再担任公司董事、副董事长职务,仅保留子公司相关职务,并经职工代表大会选举为职工董事。周绪凯女士仅领取子公司职务薪酬,不再领取董事津贴。

姓名	主要工作经历
周恩鸿 (离任)	历任中国建设银行海南省分行科技部助理工程师;中国信达海口办事处(海南分公司)经理、高级副经理、高级经理;中国信达资产管理股份有限公司总部、资产管理业务部、投资与资管部高级经理、处长;中国信达资产管理股份有限公司投资与资管部、战略客户三部总经理助理、战略客户三部副总经理;中广核产业投资基金管理有限公司董事;北京城建东华房地产开发有限责任公司董事;中国信达青海省分公司总经理;统一低碳科技(新疆)股份有限公司董事、董事长。现任中国信达内蒙古分公司总经理。
刘正刚	历任中国信达资产管理股份有限公司新疆分公司党委委员(副总级);新疆昌源水务集团有限公司党委副书记、总经理。现任信达投资有限公司资深专员;统一低碳科技(新疆)股份有限公司董事、董事长。
樊飞	历任德勤华永会计师事务所高级审计员;中国信达资产管理股份有限公司资产管理业务部、投资与资管部、战略客户三部副经理、经理;新疆昌源水务集团有限公司监事;新疆昌源通达投资有限公司监事会主席。现任中国信达战略客户三部高级副经理;上海西力科实业发展有限公司执行董事;统一低碳科技(新疆)股份有限公司董事、副董事长。
冯晋	历任中国水务投资有限公司战略发展与金融部主管、资金结算中心副主任兼财务部副经理、资金结算中心副主任兼财务和审计部经理、财务部经理;中国水务投资集团有限公司纪委委员、财务资金部(财务共享中心)总经理。现任中国水务投资集团有限公司总经理助理;新疆昌源水务集团有限公司党委副书记、副董事长;新疆融盛投资有限公司法定代表人、总经理;统一低碳科技(新疆)股份有限公司董事。
李嘉	历任北京市规划局路口处工程师,北京统益油脂有限公司销售处长,北京统一石油化工有限公司总经理,壳牌统一石油化工有限公司总经理,霍氏集团 CEO;中国节能协会碳中和专业委员会常务委员。现任中国连锁经营协会汽车后市场专业委员会委员、生活服务业专业委员会副主任委员;统一石油化工有限公司 CEO;统一低碳科技(新疆)股份有限公司董事、总经理。
周绪凯	历任中国信达资产管理公司石家庄办事处经理;信达证券股份有限公司投资银行部董事总经理、副总经理;投资银行一部总经理;统一低碳科技(新疆)股份有限公司董事、副董事长。现任统一低碳科技(新疆)股份有限公司职工董事;统一石油化工有限公司董事、法定代表人;统一低碳新能源科技(浙江)有限公司董事、法定代表人;统一电子商务(海南)有限公司执行董事、法定代表人;突破润滑油有限公司执行董事、法定代表人。
朱盈璟	历任德勤管理咨询(上海)有限公司分析员,中国信达江苏省分公司业务经理、副经理、经理。现任中国信达战略客户三部高级副经理;统一低碳科技(新疆)股份有限公司董事。
李刚	历任新疆经济管理干部学院教师。现任新疆财经大学会计学院教授和硕士生导师;天康生物股份有限公司独立董事;统一低碳科技(新疆)股份有限公司独立董事。
梁上上	历任浙江大学法学院助教、讲师、副教授、教授、博士生导师,浙江大学法学院副院长。现任清华大学法学院教授,博士生导师;济宁银行股份有限公司独立董事、统一低碳科技(新疆)股份有限公司独立董事。
李志飞	历任中国石油天然气股份有限公司石油化工研究院聚合评价组组长、聚烯烃研究室主任工程师,石油化工研究院二级技术专家;浙江石油化工有限公司经理。现任内蒙古伊泰煤基新材料研究院有限公司副院长;统一低碳科技(新疆)股份有限公司独立董事。
岳鹏	历任中国海洋石油总公司审计师;朗讯科技(中国)有限公司财务经理、财务分析主管;通用电气公司 GE 医疗事业部亚太区财务经理,GE(中国)医疗事业部中区财务

	经理、财务高级经理；壳牌（大中国区）润滑油事业部财务总监、壳牌统一石油化工有限公司 CFO，壳牌（中国）上游业务财务总经理；统一低碳科技（新疆）股份有限公司董事。现任统一石油化工有限公司 CFO；统一电子商务(海南)有限公司财务负责人；上海西力科实业发展有限公司财务负责人；统一低碳科技（新疆）股份有限公司副总经理、财务负责人。
阿尔斯兰·阿迪里	历任中国信达资产管理股份有限公司新疆分公司业务一部业务经理；新疆分公司业务三部经理；新疆库尔勒香梨股份有限公司财务总监、董事会秘书。现任统一石油化工有限公司监事、副总经理；统一（陕西）石油化工有限公司、突破润滑油有限公司、统一电子商务(海南)有限公司、上海西力科实业发展有限公司监事；统一低碳科技（新疆）股份有限公司副总经理、董事会秘书。
逢涛	历任信达证券广州番禺富华东路证券营业部总经理，信达证券广东分公司党支部书记。现任统一低碳科技（新疆）股份有限公司副总经理。

其它情况说明

√适用 □不适用

2025年5月26日，经公司2025年第二次临时股东大会决议，公司撤销监事会，由董事会审计委员会行使监事会的职权；会议同意免去宋斌女士监事会主席、监事职务；免去赵树杰先生、鲁金华女士监事职务。会议选举刘正刚先生、冯晋先生、樊飞先生、朱盈璟先生、李嘉先生为公司第九届董事会非独立董事，其中刘正刚先生为在公司执行公司事务的董事（即法定代表人）；选举李刚先生、梁上上先生、李志飞先生为公司第九届董事会独立董事；上述董事与职工代表大会选举产生的职工代表董事周绪凯女士共同组成第九届董事会，董事任职期限自本次股东大会选举通过之日起至本届董事会任期届满之日止。

2025年5月27日，公司召开第九届董事会第一次会议，选举刘正刚先生为第九届董事会董事长、樊飞先生为第九届董事会副董事长；聘任李嘉先生为总经理，阿尔斯兰·阿迪里先生为副总经理兼董事会秘书，岳鹏先生为公司副总经理兼财务负责人，逢涛先生为公司副总经理。上述人员任期与第九届董事会任期一致。

上述具体内容详见公司在上海证券交易所网站（www.sse.com.cn）披露的《关于撤销监事会及免去监事职务的公告》（公司编号：2025-44号）、《2025年第二次临时股东大会决议公告》（公告编号：2025-49号）、《关于完成董事会换届选举及聘任高级管理人员的公告》（公告编号：2025-51号）。

## （二）现任及报告期内离任董事和高级管理人员的任职情况

### 1、在股东单位任职情况

√适用 □不适用

任职人员姓名	股东单位名称	在股东单位担任的职务	任期起始日期	任期终止日期
周恩鸿	中国信达资产管理股份有限公司青海省分公司	总经理	2022-09	2025-06-30
	中国信达资产管理股份有限公司内蒙古分公司	总经理	2025-07-01	/

刘正刚	新疆昌源水务集团有限公司	党委副书记 总经理	2018-06-01	2025-04-01
	信达投资有限公司	资深专员	2025-04	/
樊飞	中国信达资产管理股份有限公司战略客户三部	高级副经理	2022-12	/
	新疆昌源水务集团有限公司	监事	2021-06	2025-4-25
	新疆昌源通达投资有限公司	监事会主席	2021-06	2025-4-25
冯晋	中国水务投资集团有限公司	纪委委员	2017-11	2025-10-31
	中国水务投资集团有限公司	总经理助理	2022-01	/
	中国水务投资集团有限公司财务资金部（财务共享中心）	总经理	2023-05	2025-07-29
	新疆昌源水务集团有限公司	党委副书记 副董事长	2025-04	/
	新疆融盛投资有限公司	总经理	2025-04	/
朱盈璟	中国信达战略客户三部	高级副经理	2024-12	/
在股东单位任职情况的说明	无			

## 2、在其他单位任职情况

√适用 □不适用

任职人员姓名	其他单位名称	在其他单位担任的职务	任期起始日期	任期终止日期
李嘉	中国连锁经营协会汽车后市场专业委员会	委员	2024-08	2028-12
	中国连锁经营协会生活服务业专业委员会	副主任委员	2024-05	2028-12
	中国节能协会碳中和专业委员会	常务委员	2024-08	2025-08-31
冯晋	新疆昌源通达投资有限公司	副董事长	2025-05	
	青岛引黄济青水务集团有限公司	董事	2020-08	2025-06
	山东国信环能集团股份有限公司	监事	2011-12	
李刚	新疆财经大学会计学院	教授	2018-01	
	天康生物股份有限公司	独立董事	2023-02	
梁上上	清华大学法学院	教授	2014-01	
	济宁银行股份有限公司	独立董事	2024-12	2027-11
李志飞	内蒙古伊泰煤基新材料研究院有限公司	副院长	2021-09	
在其他单位任职情况的说明	无			

**(三) 董事、高级管理人员薪酬情况**

√适用 □不适用

董事、高级管理人员薪酬的决策程序	董事会下设薪酬与考核委员会，该委员会参照同行业上市公司董事、高级管理人员薪酬水平拟订薪酬方案。股东会选举和更换非由职工代表担任的董事，并决定董事的报酬事项；董事会决定聘任或者解聘高级管理人员，并决定其报酬和奖惩事项。
董事在董事会讨论本人薪酬事项时是否回避	是
薪酬与考核委员会或独立董事专门会议关于董事、高级管理人员薪酬事项发表建议的具体情况	参照同行业上市公司董事、高级管理人员薪酬水平，结合公司年度经营业绩、发展战略及岗位履职要求，薪酬与考核委员会审议通过人事部门测算的绩效系数，同意公司按程序先行兑现绩效薪酬；同时建议，年度审计工作完成后，依据经审计的年度经营结果对个人绩效进行差异调整，按最终核定结果实行多退少补，并提请董事会审议相关薪酬考核事项。
董事、高级管理人员薪酬确定依据	公司高级管理人员的报酬根据公司整体经营业绩、年度经营目标完成情况及个人履职成效综合确定；独立董事津贴由固定津贴构成。
董事和高级管理人员薪酬的实际支付情况	公司按时、足额向董事、高级管理人员支付报酬。
报告期末全体董事和高级管理人员实际获得的薪酬合计	857.05 万元
报告期末全体董事和高级管理人员实际获得薪酬的考核依据和完成情况	薪酬与考核委员会根据公司《董事会薪酬与考核委员会工作细则》《董事、高级管理人员薪酬考核管理办法》及《高级管理人员薪酬方案》的相关规定，审议通过人事部门测算的绩效系数后，公司按程序先行兑现绩效薪酬。待年度审计工作完成后，经董事会审议通过，公司依据经审计的年度结果对个人绩效进行差异调整，并按最终核定结果实行多退少补。独立董事领取的津贴不适用考核情况。
报告期末全体董事和高级管理人员实际获得薪酬的递延支付安排	报告期末，公司董事、高级管理人员薪酬不存在递延支付安排。
报告期末全体董事和高级管理人员实际获得薪酬的止付追索情况	报告期末，公司董事、高级管理人员实际获得的薪酬不存在止付、追索情形。

**(四) 公司董事、高级管理人员变动情况**

√适用 □不适用

姓名	担任的职务	变动情形	变动原因
周恩鸿	董事长	离任	换届
刘正刚	董事长	选举	换届
周绪凯	副董事长	离任	换届
樊飞	副董事长	选举	换届
周绪凯	职工代表董事	选举	换届
岳鹏	董事	离任	换届
冯晋	董事	选举	换届

**(五) 近三年受证券监管机构处罚的情况说明**

□适用 √不适用

**(六) 其他**

适用 不适用

**四、董事履行职责情况**

**(一) 董事参加董事会和股东会的情况**

董事姓名	是否独立董事	参加董事会情况						参加股东会情况
		本年应参加董事会次数	亲自出席次数	以通讯方式参加次数	委托出席次数	缺席次数	是否连续两次未亲自参加会议	出席股东会的次数
周恩鸿	否	6	6	0	0	0	否	3
刘正刚	否	7	7	0	0	0	否	3
樊飞	否	13	13	0	0	0	否	6
冯晋	否	7	7	0	0	0	否	3
李嘉	否	13	13	0	0	0	否	6
周绪凯	否	13	13	0	0	0	否	6
朱盈璟	否	13	13	0	0	0	否	6
李刚	是	13	13	0	0	0	否	6
梁上上	是	13	13	0	0	0	否	6
李志飞	是	13	13	0	0	0	否	6

连续两次未亲自出席董事会会议的说明

适用 不适用

年内召开董事会会议次数	13
其中：现场会议次数	3
通讯方式召开会议次数	0
现场结合通讯方式召开会议次数	10

**(二) 董事对公司有关事项提出异议的情况**

适用 不适用

**(三) 其他**

适用 不适用

**五、董事会下设专门委员会情况**

适用 不适用

**(一) 董事会下设专门委员会成员情况**

专门委员会类别	成员姓名
审计委员会	主任委员：李刚委员：梁上上、李志飞、樊飞、周绪凯
提名委员会	主任委员：李志飞委员：梁上上、刘正刚
薪酬与考核委员会	主任委员：梁上上委员：李刚、朱盈璟
战略与 ESG 委员会	主任委员：刘正刚委员：梁上上、李志飞

**(二) 报告期内审计委员会召开8次会议**

召开日期	会议内容	重要意见和建议	其他履行职责情况
2025/2/26	会议审议以下 12 项议案： 1、关于 2024 年度计提/转回资产减值准备及资产处置的议案； 2、关于 2024 年度财务决算报告的议案； 3、关于《2024 年年度报告》的议案； 4、关于《2024 年度利润分配方案》的议案； 5、关于《2024 年度内部控制评价报告》的议案； 6、关于《2024 年度内部控制审计报告》的议案； 7、关于 2025 年度《内部控制评价工作方案》的议案； 8、关于《2024 年度审计委员会工作报告》的议案； 9、关于授权经营层利用闲置自有资金进行理财投资的议案； 10、关于 2025 年度向金融机构申请综合授信额度及为综合授信额度内融资提供担保的议案； 11、关于全资子公司向银行申请授信额度暨关联交易的议案； 12、关于预计 2025 年度日常关联交易的议案。	1、无论应收款项的信用风险状况如何，均需按照预期信用损失模型计提相应的坏账准备。2、建议再次核实相关研发费用，确保所有研发费用的归集都有充分依据，符合相关规定；3、需要注意合同资产需要计提减值准备；4、关联交易价格必须保持公允，以确保不会影响上市公司的整体架构公正性，避免上市公司利益受损。 经审议通过全部议案，并同意将议案提交公司董事会审议。	无
2025/4/28	会议审议关于《2025 年第一季度报告》的议案	审议通过议案，并同意将议案提交公司董事会审议。	无
2025/5/26	会议审议关于聘任财务负责人的议案	审议通过议案，并同意将议案提交公司董事会审议。	无
2025/6/30	会议审议关于对子公司统一（陕西）石油化工有限公司资产计提减值准备的议案	审议通过议案，并同意将议案提交公司董事会审议。	无

2025/8/25	会议审议关于《2025 年半年度报告》的议案	审议通过议案，并同意将议案提交公司董事会审议。	无
2025/10/10	会议审议关于续聘会计师事务所的议案	审议通过议案，并同意将议案提交公司董事会审议。	无
2025/10/27	会议审议关于《2025 年第三季度报告》的议案	审议通过议案，并同意将议案提交公司董事会审议。	无
2025/11/28	会议审议关于使用公积金弥补亏损的议案	审议通过议案，并同意将议案提交公司董事会审议。	无

### (三) 报告期内提名委员会召开3次会议

召开日期	会议内容	重要意见和建议	其他履行职责情况
2025/2/26	会议审议关于制定《董事会多元化政策》的议案	审议通过议案，并同意将议案提交公司董事会审议。	无
2025/5/9	会议审议以下 2 项议案： 1、关于换届选举第九届董事会非独立董事的议案； 2、关于换届选举第九届董事会独立董事的议案。	审议通过全部议案，并同意将议案提交公司董事会审议。	无
2025/5/26	会议审议关于聘任高级管理人员的议案	审议通过议案，并同意将议案提交公司董事会审议。	无

### (四) 报告期内薪酬与考核委员会召开3次会议

召开日期	会议内容	重要意见和建议	其他履行职责情况
2025/1/23	会议审议关于对公司专职副董事长及高管薪酬考核的议案	审议通过议案，并同意将议案提交公司董事会审议	无
2025/5/26	会议审议以下 2 项议案： 1、关于调整独立董事薪酬的议案； 2、关于修订《董事、高级管理人员薪酬考核管理办法》的议案。	审议通过全部议案，并同意将议案提交公司董事会审议。	无
2025/9/12	会议审议关于确定 2025 年度核心管理人员个人业绩考核指标的议案	审议通过议案，并同意将议案提交公司董事会审议。	无

**(五) 存在异议事项的具体情况**

□适用 √不适用

**六、审计委员会发现公司存在风险的说明**

□适用 √不适用

审计委员会对报告期内的监督事项无异议。

**七、报告期末母公司和主要子公司的员工情况****(一) 员工情况**

母公司在职员工的数量	18
主要子公司在职员工的数量	893
在职员工的数量合计	911
母公司及主要子公司需承担费用的离退休职工人数	15
<b>专业构成</b>	
专业构成类别	专业构成人数
生产人员	230
销售人员	407
技术人员	123
财务人员	40
行政人员	111
合计	911
<b>教育程度</b>	
教育程度类别	数量（人）
硕士及以上	34
大学本科	302
大学专科	334
高中及中专	137
初中及以下	104
合计	911

**(二) 薪酬政策**

√适用 □不适用

**润滑油业务薪酬政策：**

公司秉持以人才为核心、绩效为导向、成本效率为根基的薪酬管理理念，致力于构建并实施具有全面竞争力且结构完整的薪酬体系，在为员工提供多元化收入保障的同时，强化福利关怀与长期激励。

### 1. 付薪机制

公司润滑油业务的薪酬标准，综合考虑岗位价值、个人能力与业绩贡献，对标行业市场薪酬水平，并紧密衔接公司人力资源战略，以确保薪酬的外部竞争性与内部公平性。

### 2. 薪酬结构

员工薪酬组成形式多样，可包括基本工资、计件工资、绩效工资、绩效奖金、各类津贴补贴及年终绩效奖金等。具体薪酬结构因业务序列、岗位职能与职级差异而有所不同。

### 3. 奖金与激励

年终绩效奖金依据员工个人年度绩效评价结果与公司整体业绩达成情况发放。其中，直接销售人员的年终激励方案参照当年度的专项销售激励政策执行。

公司设立多维度奖励体系，涵盖公司级奖项（如特别认可奖、长期服务奖、优秀员工奖、内部推荐奖等）及业务专项类奖励（包括销售类与供应链类奖项），以表彰表现优异的团队与个人。

## (三) 培训计划

适用 不适用

2025 年，公司紧密围绕整体战略规划，结合业务开展及各部门培训需求的反馈情况，制定并实施了覆盖全体员工的年度培训计划。培训涵盖新员工培养、体系建设、岗位技能提升及通用素养强化等全方位内容。通过面授、线上学习、外派培训、OMO 混合模式等多种形式，系统性开展各类培训活动，旨在进一步增强员工企业文化认同感，提升职业素养与岗位技能，强化工作责任心与使命感，为公司经营目标的顺利实现提供坚实保障。

培训计划如下：

1. 新员工培养类：入职引导、新员工训练营、销售新人通关项目
2. 体系类培训：质量体系及工具培训、国军标体系管理层培训、可持续采购体系培训
3. 岗位技能类
  - ①销售岗：政企大客户开发、团队复盘、王牌谈判等
  - ②技术岗：技术工程师外派培训、T-lab 实验室人员能力提升等
  - ③供应链岗：各车间内部培训、岗位职业资格培训（取证）等
  - ④财务岗：财务岗位人员能力提升等
  - ⑤人力资源岗：HR 专业技能提升培训
  - ⑥IT 岗：PMP 项目管理线上培训
  - ⑦审计岗：管理审计实务与典型案例分析

⑧HSE 岗：职业健康管理培训、应急救援员培训、有限空间监管人员取证培训

⑨其他岗位技能培训

4. 通用素养类：全员安全培训、合规政策及反贿赂专项培训、员工政策培训、能源管理培训。

#### (四) 劳务外包情况

√适用 □不适用

劳务外包的工时总数	6,523.5
劳务外包支付的报酬总额（万元）	17.77

### 八、利润分配或资本公积金转增预案

#### (一) 现金分红政策的制定、执行或调整情况

√适用 □不适用

根据中国证监会《关于进一步落实上市公司现金分红有关事项的通知》《上海证券交易所股票上市规则》《上市公司监管指引第3号——上市公司现金分红》的有关规定，公司已在《公司章程》中明确了利润分配的原则及形式、利润分配的具体条件和审议程序等事项。其决策程序和机制完备，独立董事履行了审议职责，充分保护了公司股东利益尤其是中小投资者利益。

报告期内，经公司第八届董事会第三十次会议、2024 年年度股东大会审议通过《关于〈2024 年度利润分配方案〉的议案》，经毕马威华振会计师事务所（特殊普通合伙）审计，截至 2024 年 12 月 31 日，归属于上市公司股东的净利润为 3,138.76 万元，审计期末未分配利润为-26,511.42 万元，根据《公司章程》利润分配政策的规定，公司 2024 年度不进行利润分配，也不进行资本公积金转增股本。

报告期内，经公司第九届董事会第六次会议及 2025 年第五次临时股东会审议通过《关于使用公积金弥补亏损的议案》，公司使用母公司盈余公积 34,192,504.86 元与资本公积 294,028,985.82 元，合计 328,221,490.68 元，用于弥补母公司截至 2024 年 12 月 31 日的累计亏损，使母公司累计未分配利润弥补至 0 元。公司通过实施本次公积金弥补亏损方案，将有效改善公司财务状况，进一步推动公司符合法律法规和《公司章程》规定的利润分配条件，提升投资者回报能力和水平，实现公司的高质量发展。

#### (二) 现金分红政策的专项说明

√适用 □不适用

是否符合公司章程的规定或股东会决议的要求	√是 □否
分红标准和比例是否明确和清晰	√是 □否
相关的决策程序和机制是否完备	√是 □否
独立董事是否履职尽责并发挥了应有的作用	√是 □否
中小股东是否有充分表达意见和诉求的机会，其合法权益是否得到了充分保护	√是 □否

(三) 报告期内盈利且母公司可供股东分配利润为正，但未提出现金利润分配方案预案的，公司应当详细披露原因以及未分配利润的用途和使用计划

适用 不适用

(四) 本报告期利润分配及资本公积金转增股本预案

适用 不适用

单位：元币种：人民币

每 10 股送红股数（股）	-
每 10 股派息数（元）（含税）	0.35
每 10 股转增数（股）	3
现金分红金额（含税）	6,720,662.69
合并报表中归属于上市公司普通股股东的净利润	13,077,377.32
现金分红金额占合并报表中归属于上市公司普通股股东的净利润的比率（%）	51.39
以现金方式回购股份计入现金分红的金额	-
合计分红金额（含税）	6,720,662.69
合计分红金额占合并报表中归属于上市公司普通股股东的净利润的比率（%）	51.39

(五) 最近三个会计年度现金分红情况

适用 不适用

九、公司股权激励计划、员工持股计划或其他员工激励措施的情况及其影响

(一) 相关激励事项已在临时公告披露且后续实施无进展或变化的

适用 不适用

(二) 临时公告未披露或有后续进展的激励情况

股权激励情况

适用 不适用

其他说明：

适用 不适用

员工持股计划情况

适用 不适用

其他激励措施

适用 不适用

(三) 董事、高级管理人员报告期内被授予的股权激励情况

适用 不适用

#### （四）报告期内对高级管理人员的考评机制，以及激励机制的建立、实施情况

适用 不适用

公司建立以价值贡献为导向的高级管理人员激励与约束机制。公司制定《董事会薪酬与考核委员会工作细则》《董事、高级管理人员薪酬考核管理办法》《副董事长薪酬方案》《高级管理人员薪酬方案》。根据《董事、高级管理人员薪酬考核管理办法》，董事会薪酬与考核委员会每年对高级管理人员进行考核。公司依据年度经营业绩及个人绩效评价结果确定高级管理人员的薪酬收入，以此充分调动和激发其积极性和创造力。

#### 十、报告期内的内部控制制度建设及实施情况

适用 不适用

根据《企业内部控制基本规范》及其配套指引的规定，公司结合行业特征及企业经营实际，建立健全了《内部控制评价手册》和《内部控制应用手册》，公司内部控制体系结构合理，内部控制制度框架符合财政部、中国证监会等五部委对于内部控制体系完整性、合理性、有效性的要求，能够适应公司管理和发展的需要。

审计委员会、内部审计部门共同组成公司的风险内控管理组织体系，对公司的内部控制管理进行监督与评价。公司的内部控制能够涵盖公司经营管理的的主要方面，不存在重大遗漏；纳入评价范围的单位、业务和事项以及高风险领域涵盖了公司经营管理的的主要方面，不存在重大遗漏；公司内部控制设计健全、合理，内部控制执行基本有效，不存在重大遗漏。公司通过内部控制体系的运行、分析与评价，有效防范了经营管理中的风险，促进了内部控制目标的实现。

报告期内，公司内部控制整体运行良好，股东会、董事会运作规范；决策程序和议事规则民主透明；管理层职责明确，经营管理合法合规，财务报告及相关信息真实完整。

公司董事会会议审议通过了公司《2025 年内部控制评价报告》，具体内容详见公司同日在上海证券交易所网站(www.sse.com.cn)披露的信息。

报告期内内部控制存在重大缺陷情况的说明

适用 不适用

#### 十一、报告期内对子公司的管理控制情况

适用 不适用

公司严格遵照《公司章程》及上市公司治理相关规定，通过健全的内部管理，不断提升对子公司的管控水平，建立、完善有效的控制机制，提高公司整体运行效率和抗风险能力。

报告期内，公司通过股东会、董事会、管理层三级授权管理架构，以合规运作为核心，从投融资决策、财务管理、风险防控等关键领域切入，持续优化管控制度体系，夯实规范治理基础。

同时，公司充分发挥上市公司平台资源优势，在业务拓展、市场开拓、融资渠道拓宽等方面为子公司提供全方位支持，助力子公司提升核心竞争力，实现企业共同发展。

对子公司的管理控制存在异常的风险提示

适用 不适用

## 十二、内部控制审计报告的相关情况说明

适用 不适用

公司聘请毕马威华振会计师事务所（特殊普通合伙）对公司 2025 年度财务报告内部控制的有效性进行了审计，并出具了标准无保留意见的《2025 年度内控审计报告》。具体内容详见公司同日在上海证券交易所网站([www.sse.com.cn](http://www.sse.com.cn))披露的信息。

是否披露内部控制审计报告：是

内部控制审计报告意见类型：标准的无保留意见

## 十三、上市公司治理专项行动自查问题整改情况

无

## 十四、纳入环境信息依法披露企业名单的上市公司及其主要子公司的环境信息情况

适用 不适用

其他说明

适用 不适用

根据生态环境部《企业环境信息依法披露管理办法》相关规定及北京市生态环境局通知，自 2024 年 4 月起，公司子公司已不再属于大气、水环境重点排污单位，并已退出环境信息依法披露名单。

## 十五、社会责任工作情况

### （一）是否单独披露社会责任报告、可持续发展报告或 ESG 报告

适用 不适用

公司正在编制《2025 年环境、社会及治理（ESG）报告》，计划于 2026 年 4 月披露。具体内容详见公司在上海证券交易所网站（<http://www.sse.com.cn>）披露的相关内容。

### （二）社会责任工作具体情况

适用 不适用

对外捐赠、公益项目	数量/内容	情况说明

总投入（万元）	0.9	为青少年儿童捐赠学习用品 30 套
其中：资金（万元）	/	
物资折款（万元）	0.9	
惠及人数（人）	/	

具体说明

适用 不适用

报告期内，公司积极履行上市公司社会责任，在福润天山——“情暖妇儿巾帼有爱”慈善项目中，为少年儿童捐赠学习用品 30 套，以实际行动助力孩子们茁壮成长，将党的温暖与社会主义大家庭的关怀传递至孩子们心中。

#### 十六、巩固拓展脱贫攻坚成果、乡村振兴等工作具体情况

适用 不适用

具体说明

适用 不适用

#### 十七、其他

适用 不适用

## 第五节 重要事项

### 一、承诺事项履行情况

公司实际控制人、股东、关联方、收购人以及公司等承诺相关方在报告期内或持续到报告期内的承诺事项

√适用 □不适用

承诺背景	承诺类型	承诺方	承诺内容	承诺时间	是否有履行期限	承诺期限	是否及时严格履行
权益变动报告书中所作承诺	解决同业竞争	深圳建信	目前本公司及下属子公司主营业务与香梨股份未存在构成或可能构成竞争的情形。本公司将不直接或间接经营任何与香梨股份及其下属子公司经营的业务构成竞争或可能构成竞争的业务，也不参与投资任何与香梨股份生产的产品或经营的业务构成竞争或可能构成竞争的其他企业。如违反上述承诺，本公司愿意承担由此产生的全部责任，充分赔偿或补偿由此给上市公司造成的所有直接或间接损失。	2016-12-29	否	无	是
	解决关联交易	深圳建信	若公司与香梨股份之间发生关联交易，将严格按照有关法律法规做出明确约定，并按照有关信息披露要求充分披露，其关联交易价格也将严格依照市场经济原则，采取市场定价确定交易价格，充分保证上市公司的利益及其他投资者的权益。如违反上述承诺，本公司愿意承担由此产生的全部责任，充分赔偿或补偿由此给上市公司造成的所有直接或间接损失。	2016-12-29	否	无	是
	其他	深圳建信	关于保持上市公司独立性的承诺：1、保证上市公司人员独立；2、保证上市公司资产独立；3、保证上市公司财务独立；4、保证上市公司机构独立；5、保证上市公司业务独立。	2016-12-29	否	无	是
	股份限售	深圳建信	截至本报告书签署日，除本次权益变动外，信息披露义务人不存在在未来十二个月内增加或减少其在上市公司中拥有权益的计划。若未来发生权益变动事项，信息披露义务人将严格按照相关规定履行信息披露义务。	2025- 1-21	是	2026-1-20	是
	股份限售	中国信达	截至本报告书签署日，除本次权益变动外，信息披露义务人不存在在未来十二个月内增加或减少其在上市公司中拥有权益的计划。若未来发生权益变动事项，信息披露义务人将严格按照相关规定履行信息披露义务。	2025- 1-21	是	2026-1-20	是
	股份限售	中国水务	截至本报告书签署日，除本次权益变动外，信息披露义务人不存在在未来 12 个月内增加或减少其在上市公司中拥有权益的计划。若未来发生权益变动事项，信息披露义务人将严格按照相关规定履行信息披露义务。	2025- 1-21	是	2026-1-20	是
收购报告书中所	解决同业竞争	汇金公司	1、根据中国法律法规，本公司承诺将不会在中国境内或境外从事或参与任何竞争性业务；若本公司在中国境内或境外任何地方参与或进行竞争性业务或任何演变为竞争性业务的业务或活动，本公司承诺将立即终止对该等竞争性业务的参与、管理或经营。2、若本公司取得了任何政府批准、授权或许可可以直接经营竞争性业务，	2025- 5-8	否	无	是

作承诺		<p>或者取得了经营竞争性业务的其他机会，则本公司承诺立即放弃该等批准、授权或许可，不从事任何竞争性业务。3、尽管有上述第 1 和 2 条的承诺，鉴于本公司是中国政府设立的从事金融业投资的国有投资公司，本公司可以通过其他下属企业，以任何形式（包括但不限于独资经营、合资或合作经营以及直接或间接拥有其他公司或企业的股票或其他权益）在中国境内或者境外从事或参与任何竞争性业务。4、本公司作为中国政府设立的从事金融业投资的国有投资公司，将公平地对待本公司所投资的公司，不会将本公司所取得或可能取得的经营竞争性业务的政府批准、授权、许可或业务机会授予或提供给任何公司，亦不会利用统一股份实际控制人的地位或利用该地位获得的信息作出不利于统一股份而有利于其他本公司所投资同类公司的决定或判断，并将避免该种客观结果的发生。本公司在行使统一股份实际控制人权利时将如同所投资的公司仅有统一股份，为统一股份的最大或最佳利益行使实际控制人权利，不会因本公司投资于其他同类公司而影响本公司作为统一股份实际控制人为统一股份谋求最大或最佳利益的商业判断。</p>				
与重大资产重组相关的承诺	解决同业竞争	<p>深圳建信 (以下简称“本公司”)作为上市公司的控股股东，就避免同业竞争事项，本公司现作出如下声明、确认及承诺：1、截至本承诺出具之日，本公司及本公司直接或间接控制的其他企业与上市公司及其控制的企业均不存在同业竞争。2、本次交易完成后，在本公司对上市公司拥有控制权期间，本公司将依法采取必要及可能的措施避免本公司及控制的企业发生与上市公司构成同业竞争的业务或活动。3、在本公司对上市公司拥有控制权期间，无论何种原因，如本公司及本公司控制的其他企业获得可能与上市公司及其下属子公司构成同业竞争的业务机会，本公司将尽最大努力，促使该等业务机会转移给上市公司。若该等业务机会尚不具备转让给上市公司的条件，或因其他原因导致上市公司暂无法取得上述业务机会，上市公司有权选择采取法律、法规及中国证券监督管理委员会许可的其他方式加以解决。4、若因本公司未履行本承诺而给上市公司造成损失的，本公司将对因此给上市公司造成的损失予以赔偿。</p>	2025- 1-15	是	拥有控制权期间	是
	解决关联交易	<p>深圳市建信投资发展有限公司(以下简称“本公司”)作为上市公司的控股股东，就减少和规范关联交易事项，现作出如下声明、确认及承诺：1. 在本公司对上市公司拥有控制权期间，本公司将遵循有关法律法规及上市公司章程等有关规定，依法行使股东权利；在上市公司股东大会对涉及本公司及本公司控制的其他企业的关联交易进行表决时，履行关联交易决策、回避表决等公允决策程序。2. 在本公司对上市公司拥有控制权期间，本公司及本公司控制的其他企业将尽可能减少与上市公司及其控制企业之间发生关联交易；对无法避免或者有合理原因发生的关联交易，将遵循市场公正、公平、公开的原则，按照公允、合理的市场价格进行交易，并按相关法律法规及</p>	2025-1-15	是	拥有控制权期间	是

		上市公司章程等有关规定履行关联交易决策程序及信息披露义务；保证不通过关联交易损害上市公司及其他股东的合法权益。3. 在本公司对上市公司拥有控制权期间，本公司将不会非法占用上市公司的资金、资产。4. 如因本公司未履行本承诺而给上市公司造成损失的，本公司将对因此给上市公司造成的损失予以赔偿。				
股份限售	深圳建信	深圳建信 (以下简称“本公司”)作为上市公司的控股股东，现就本次交易期间的股份减持计划作出如下说明：1. 本公司于 2024 年 11 月 25 日在上海联合产权交易所公开挂牌对外转让本公司所持新疆昌源水务集团有限公司(以下简称“昌源水务”)51%股权，即拟对外间接转让昌源水务下属新疆融盛投资有限公司(以下简称“融盛投资”)所持上市公司 9.00%股权；2024 年 12 月 24 日，上述公开挂牌结束并征得一家受让方；2025 年 1 月 9 日，昌源水务其他股东均已反馈放弃行使优先购买权。截至本说明出具日，本公司正在与受让方就产权交易合同文本进行沟通。自本次交易预案披露之日起至本次交易实施完毕期间，本公司将持续推进上述事项。后续若本公司与受让方签署产权交易合同并完成昌源水务 51%股权过户，则本公司将对外间接转让昌源水务下属融盛投资所持上市公司 9.00%股权。除上述情形外，自本次交易预案披露之日起至本次交易实施完毕期间，本公司不存在其他股份减持计划。2. 上述股份包括本公司原持有的上市公司股份以及原持有股份在上述期间内因上市公司分红送股、资本公积转增股本等形成的衍生股份。3. 本公司确认上述说明属实，并愿承担违反上述说明所产生的法律责任。	2025-1-15	是	本次交易实施完毕期间	是
其他	深圳建信	深圳建信 (以下简称“本公司”)作为上市公司的控股股东作出如下承诺：1、本公司为本次交易所提供的信息真实、准确、完整，不存在任何虚假记载、误导性陈述或者重大遗漏。2、本公司已提供本次交易相关的信息、说明及确认，并保证本公司所提供的信息、说明及确认均为真实、准确、完整和有效的，本公司已向参与本次交易的各中介机构提供本次交易的相关信息和文件(包括但不限于原始书面材料、副本材料和口头证言等),并保证所提供的信息和文件均真实、准确、完整，所提供的文件资料的副本或复印件与其正本、原始资料或原件一致，且该等文件资料的签名、印章均是真实的，该等文件的签署人已经合法授权并有效签署该文件，保证不存在任何虚假记载、误导性陈述或者重大遗漏。3、根据本次交易进程，需要本公司及本公司下属企业补充提供相关信息、说明及确认时，本公司及本公司下属企业保证继续提供的信息仍然符合真实、准确、完整、有效的要求。4、在本次交易期间，本公司将依照相关法律法规、中国证券监督管理委员会和上海证券交易所的有关规定，及时披露有关本次交易的信息，并保证该等信息的真实性、准确性和完整性。5、本公司对所提供的信息、说明及确认的真实性、准确性和完整性承担法律责任；如违反上述保证，将承担法律责任；如因提供的信息存在虚假记载、误导性陈述或者	2025-1-15	是	本次交易期间	是

		重大遗漏，给投资者、交易各方及参与本次交易的中各中介机构造成损失的，本公司将依法承担赔偿责任。				
其他	深圳建信	深圳建信 (以下简称“本公司”)作为上市公司的控股股东，就本次交易摊薄即期回报采取填补措施作出如下承诺：1、本公司承诺不越权干预上市公司经营管理活动，不侵占上市公司利益。2、自本承诺函出具之日至本次重组完成前，若国家及证券监管部门作出关于上市公司填补被摊薄即期回报措施的其他新的监管规定的，且本承诺不能满足国家及证券监管部门的该等规定时，本公司将按照国家及证券监管部门的最新规定出具补充承诺。3、本公司承诺切实履行上市公司制定的有关填补被摊薄即期回报措施以及本承诺，如违反上述承诺，由此给上市公司或其他投资者造成损失的，本公司将依法承担相应赔偿责任。	2025-1-15	是	本次重组完成前	是
其他	深圳建信	深圳建信(以下简称“本公司”)作为上市公司的控股股东，就本次交易作出如下说明：1、本公司不存在因涉嫌犯罪正被司法机关立案侦查或涉嫌违法违规正被中国证券监督管理委员会(以下简称“中国证监会”)立案调查的情形，最近三年不存在严重损害上市公司利益或者投资者合法权益的重大违法行为。2、本公司最近十二个月内未受到证券交易所公开谴责、不存在其他重大失信行为(包括但不限于未按期偿还大额债务、未履行承诺或者被中国证监会采取行政监管措施或受到证券交易所纪律处分的情况等)。3、本公司最近三年内未受到过与证券市场有关的行政处罚、刑事处罚或者涉及与经济纠纷有关的重大民事诉讼或者仲裁。4、本公司不存在依据《上市公司监管指引第7号——上市公司重大资产重组相关股票异常交易监管》不得参与任何上市公司重大资产重组情形。5、本公司不存在泄露本次交易事宜的相关内幕信息及利用该内幕信息进行内幕交易的情形。6、本公司保证上述承诺内容真实、完整、准确，不存在虚假、误导性陈述，不存在重大遗漏。本公司完全了解作出虚假说明可能导致的后果，并愿承担因此产生的一切法律后果。	2025-1-15	是	本次交易期间	是
其他	深圳建信	深圳建信 (以下简称“本公司”)作为上市公司的控股股东，现就存在内幕交易行为作出如下说明和承诺：本公司在本次交易过程中，不存在因涉嫌内幕交易被立案调查或立案侦查的情况。截至本承诺函出具日，本公司未以任何方式将在本次交易中获取的内幕信息泄露给他人，且没有利用已获知的内幕信息为自身或他人牟取不法利益。本公司在此确认，上述说明和承诺属实，本公司愿意承担违反上述说明和承诺所产生的法律责任。	2025-1-15	是	本次交易期间	是
其他	深圳建信	深圳建信 (以下简称“本公司”)作为上市公司的控股股东，就保持上市公司独立性事项，本公司现作出如下声明、确认及承诺：1、上市公司在资产、人员、财务、机构和业务等方面与本公司及本公司关联方保持独立，符合中国证券监督管理委员会关于上市公司独立性的相关规定。本次交易不存在可能导致上市公司在资产、人员、财	2025-1-15	是	拥有控制权期间	是

		<p>务、机构和业务等方面丧失独立性的潜在风险。</p> <p>2、本次交易完成后，本公司将严格遵守有关法律法规及上市公司章程等相关规定，依法行使股东权利、履行股东义务，不利用上市公司的控股股东地位谋取不当利益，保证上市公司在人员、资产、财务、机构及业务方面与本公司及本公司控制的其他企业完全分开，保持上市公司在人员、资产、财务、机构及业务方面的独立。如因本公司未履行本承诺而给上市公司造成损失的，本公司将对因此给上市公司造成的损失予以赔偿。本承诺函自出具之日起生效并在本公司对上市公司拥有控制权期间持续有效。</p>				
解决同业竞争	中国信达	<p>中国信达（以下简称“本公司”）作为上市公司的间接控股股东，就避免同业竞争事项，本公司现作出如下声明、确认及承诺：1. 截至本承诺出具之日，本公司及本公司直接或间接控制的其他企业与上市公司及其控制的企业均不存在同业竞争。2. 本次交易完成后，在本公司对上市公司拥有控制权期间，本公司将依法采取必要及可能的措施避免本公司及控制的企业发生与上市公司构成同业竞争的业务或活动。3. 在本公司对上市公司拥有控制权期间，无论何种原因，如本公司及本公司控制的其他企业获得可能与上市公司及其下属子公司构成同业竞争的业务机会，本公司将尽最大努力，促使该等业务机会转移给上市公司。若该等业务机会尚不具备转让给上市公司的条件，或因其他原因导致上市公司暂无法取得上述业务机会，上市公司有权选择采取法律、法规及中国证券监督管理委员会许可的其他方式加以解决。4. 若因本公司未履行本承诺而给上市公司造成损失的，本公司将对因此给上市公司造成的损失予以赔偿。</p>	2025- 1-15	是	拥有控制权期间	是
解决关联交易	中国信达	<p>中国信达（以下简称“本公司”）作为上市公司的间接控股股东，就减少和规范关联交易事项，现作出如下声明、确认及承诺：1. 在本公司对上市公司拥有控制权期间，本公司将遵循有关法律法规及上市公司章程等有关规定，依法行使股东权利；在上市公司股东大会对涉及本公司及本公司控制的其他企业的关联交易进行表决时，履行关联交易决策、回避表决等公允决策程序。2. 在本公司对上市公司拥有控制权期间，本公司及本公司控制的其他企业将尽可能减少与上市公司及其控制企业之间发生关联交易；对无法避免或者有合理原因发生的关联交易，将遵循市场公正、公平、公开的原则，按照公允、合理的市场价格进行交易，并按相关法律法规及上市公司章程等有关规定履行关联交易决策程序及信息披露义务；保证不通过关联交易损害上市公司及其他股东的合法权益。3. 在本公司对上市公司拥有控制权期间，本公司将不会非法占用上市公司的资金、资产。4. 如因本公司未履行本承诺而给上市公司造成损失的，本公司将对因此给上市公司造成的损失予以赔偿。</p>	2025-1-15	是	拥有控制权期间	是
股份限售	中国信达	<p>中国信达资产管理股份有限公司(以下简称“本公司”)作为上市公司控股股东的一致行动人，现就本次交易期间的股份减持计划作出如下说明：1、自本次交易预案披露之日起至本次交易实施完</p>	2025-1-15	是	本次交易实施完毕期间	是

		<p>毕期间，本公司不存在股份减持计划。2、上述股份包括本公司原持有的上市公司股份以及原持有股份在上述期间内因上市公司分红送股、资本公积转增股本等形成的衍生股份。3、本公司确认上述说明属实，并愿承担违反上述说明所产生的法律责任。</p>				
其他	中国信达	<p>中国信达 (以下简称“本公司”)作为上市公司的间接控股股东，就保持上市公司独立性事项，本公司现作出如下声明、确认及承诺：1、上市公司在资产、人员、财务、机构和业务等方面与本公司及本公司关联方保持独立，符合中国证券监督管理委员会关于上市公司独立性的相关规定。本次交易不存在可能导致上市公司在资产、人员、财务、机构和业务等方面丧失独立性的潜在风险。2、本次交易完成后，本公司将严格遵守有关法律、法规及上市公司章程等相关规定，依法行使股东权利、履行股东义务，不利用上市公司的间接控股股东地位谋取不当利益，保证上市公司在人员、资产、财务、机构及业务方面与本公司及本公司控制的其他企业完全分开，保持上市公司在人员、资产、财务、机构及业务方面的独立。如因本公司未履行本承诺而给上市公司造成损失的，本公司将对因此给上市公司造成的损失予以赔偿。本承诺函自出具之日起生效并在本公司对上市公司拥有控制权期间持续有效。</p>	2025-1-15	是	拥有控制权期间	是
其他	中国信达	<p>中国信达 (以下简称“本公司”)作为上市公司控股股东的一致行动人，现就不存在内幕交易行为作出如下说明和承诺：本公司在本次交易过程中，不存在因涉嫌内幕交易被立案调查或立案侦查的情况。截至本承诺函出具日，本公司未以任何方式将在本次交易中获取的内幕信息泄漏给他人，且没有利用已获知的内幕信息为自身或他人牟取不法利益。本公司在此确认，上述说明和承诺属实，本公司愿意承担违反上述说明和承诺所产生的法律责任。</p>	2025-1-15	是	本次交易期间	是
其他	中国信达	<p>中国信达 (以下简称“本公司”)作为上市公司的间接控股股东，就本次交易作出如下说明：1、本公司不存在因涉嫌犯罪正被司法机关立案侦查或涉嫌违法违规正被中国证券监督管理委员会(以下简称“中国证监会”)立案调查的情形，最近三年不存在严重损害上市公司利益或者投资者合法权益的重大违法行为。2、本公司最近十二个月内未受到证券交易所公开谴责、不存在其他重大失信行为(包括但不限于未按期偿还大额债务、未履行承诺或者被中国证监会采取行政监管措施或受到证券交易所纪律处分的情况等)。3、本公司最近三年内未受到过与证券市场有关的行政处罚、刑事处罚或者涉及与经济纠纷有关的重大民事诉讼或者仲裁。4、本公司不存在依据《上市公司监管指引第7号——上市公司重大资产重组相关股票异常交易监管》不得参与任何上市公司重大资产重组情形。5、本公司不存在泄露本次交易事宜的相关内幕信息及利用该内幕信息进行内幕交易的情形。6、本公司保证上述承诺内容真实、完整、准确，不存在虚假、误导性陈述，不存在重大遗漏。本公司完全了解作出虚假说明可能导致的后果，并愿承担因此产生的</p>	2025-1-15	是	本次交易期间	是

		一切法律后果。				
其他	中国信达	中国信达资产管理股份有限公司(以下简称“本公司”)作为上市公司的间接控股股东,就本次交易摊薄即期回报采取填补措施作出如下承诺:1、本公司承诺不越权干预上市公司经营管理活动,不侵占上市公司利益。2、自本承诺函出具之日至本次重组完成前,若国家及证券监管部门作出关于上市公司填补被摊薄即期回报措施的其他新的监管规定的,且本承诺不能满足国家及证券监管部门的该等规定时,本公司将按照国家及证券监管部门的最新规定出具补充承诺。3、本公司承诺切实履行上市公司制定的有关填补被摊薄即期回报措施以及本承诺,如违反上述承诺,由此给上市公司或其他投资者造成损失的,本公司将依法承担相应赔偿责任。	2025-1-15	是	本次重组完成前	是
其他	中国信达	中国信达资产管理股份有限公司(以下简称“本公司”)作为上市公司的间接控股股东,作出如下承诺:1、本公司已提供本次交易所需的信息、说明及确认,并保证本公司所提供的信息、说明及确认均为真实、准确、完整和有效的,不存在任何虚假记载、误导性陈述或者重大遗漏。2、本公司已向参与本次交易的各中介机构提供本次交易所需的信息和文件(包括但不限于原始书面材料、副本材料和口头证言等),并保证所提供的信息和文件均真实、准确、完整,所提供的文件资料的副本或复印件与其正本、原始资料或原件一致,且该等文件资料的签名、印章均是真实的,该等文件的签署人已经合法授权并有效签署该文件,保证不存在任何虚假记载、误导性陈述或者重大遗漏。3、根据本次交易进程,需要本公司及本公司下属企业补充提供相关信息、说明及确认时,本公司及本公司下属企业保证继续提供的信息仍然符合真实、准确、完整、有效的要求。4、在本次交易期间,本公司将依照相关法律法规、中国证券监督管理委员会和上海证券交易所的有关规定,及时披露有关本次交易的信息,并保证该等信息的真实性、准确性和完整性。	2025-1-15	是	本次交易期间	是
解决同业竞争	融盛投资	融盛投资(以下简称“本公司”)作为上市公司控股股东的一致行动人,就避免同业竞争事项,本公司现作出如下声明、确认及承诺:1、截至本承诺出具之日,本公司及本公司直接或间接控制的其他企业与上市公司及其控制的企业均不存在同业竞争。2、本次交易完成后,在本公司对上市公司拥有股权期间,本公司将依法采取必要及可能的措施避免本公司及控制的企业发生与上市公司构成同业竞争的业务或活动。3、在本公司对上市公司拥有股权期间,无论何种原因,如本公司及本公司控制的其他企业获得可能与上市公司及其下属子公司构成同业竞争的业务机会,本公司将尽最大努力,促使该等业务机会转移给上市公司。若该等业务机会尚不具备转让给上市公司的条件,或因其他原因导致上市公司暂无法取得上述业务机会,上市公司有权选择采取法律、法规及中国证券监督管理委员会许可的其他方式加以解决。4、若因本公司未履行本承诺而给上市公司造成损失的,本公司将对因此给上市公司造成的损失予以赔偿。	2025-1-15	是	拥有股权期间	是

解决关联交易	融盛投资	融盛投资 (以下简称“本公司”)作为上市公司的控股股东的一致行动人,就减少和规范关联交易事项,现作出如下声明、确认及承诺:1. 在本公司对上市公司拥有股权期间,本公司将遵循有关法律法规及上市公司章程等有关规定,依法行使股东权利;在上市公司股东大会对涉及本公司及本公司控制的其他企业的关联交易进行表决时,履行关联交易决策、回避表决等公允决策程序。2. 在本公司对上市公司拥有股权期间,本公司及本公司控制的其他企业将尽可能减少与上市公司及其控制企业之间发生关联交易;对无法避免或者有合理原因发生的关联交易,将遵循市场公正、公平、公开的原则,按照公允、合理的市场价格进行交易,并按相关法律法规及上市公司章程等有关规定履行关联交易决策程序及信息披露义务;保证不通过关联交易损害上市公司及其他股东的合法权益。3. 在本公司对上市公司拥有股权期间,本公司将不会非法占用上市公司的资金、资产。4. 如因本公司未履行本承诺而给上市公司造成损失的,本公司将对因此给上市公司造成的损失予以赔偿。	2025-1-15	是	拥有股权期间	是
股份限售	融盛投资	融盛投资 (以下简称“本公司”)作为上市公司控股股东的一致行动人,现就本次交易期间的股份减持计划作出如下说明:1、自本次交易预案披露之日起至本次交易实施完毕期间,本公司不存在股份减持计划。2、上述股份包括本公司原持有的上市公司股份以及原持有股份在上述期间内因上市公司分红送股、资本公积转增股本等形成的衍生股份。3、本公司确认上述说明属实,并愿承担违反上述说明所产生的法律责任。	2025-1-15	是	本次交易实施完毕期间	是
其他	融盛投资	融盛投资 (以下简称“本公司”)作为上市公司的控股股东的一致行动人,就保持上市公司独立性事项,本公司现作出如下声明、确认及承诺:1、上市公司在资产、人员、财务、机构和业务等方面与本公司及本公司关联方保持独立,符合中国证券监督管理委员会关于上市公司独立性的相关规定。本次交易不存在可能导致上市公司在资产、人员、财务、机构和业务等方面丧失独立性的潜在风险。2、本次交易完成后,本公司将严格遵守有关法律法规及上市公司章程等相关规定,依法行使股东权利、履行股东义务,不利用上市公司的股东地位谋取不当利益,保证上市公司在人员、资产、财务、机构及业务方面与本公司及本公司控制的其他企业完全分开,保持上市公司在人员、资产、财务、机构及业务方面的独立。如因本公司未履行本承诺而给上市公司造成损失的,本公司将对因此给上市公司造成的损失予以赔偿。本承诺函自出具之日起生效并在本公司对上市公司持有股权期间持续有效。	2025-1-15	是	拥有股权期间	是
其他	融盛投资	融盛投资 (以下简称“本公司”)作为上市公司控股股东的一致行动人,现就不存在内幕交易行为作出如下说明和承诺:本公司在本次交易过程中,不存在因涉嫌内幕交易被立案调查或立案侦查的情况。截至本承诺函出具日,本公司未以任何方式将在本次交易中获取的内幕信息泄漏给他人,且没有利用已获知的内幕信息为自身或他人牟取不法利益。本公司在此确认,上述说明和	2025-1-15	是	交易过程中	是

		承诺属实，本公司愿意承担违反上述说明和承诺所产生的法律责任。				
其他	融盛投资	融盛投资 (以下简称“本公司”)作为上市公司控股股东的一致行动人，就本次交易摊薄即期回报采取填补措施作出如下承诺：1、本公司承诺不越权干预上市公司经营管理活动，不侵占上市公司利益。2、自本承诺函出具之日至本次重组完成前，若国家及证券监管部门作出关于上市公司填补被摊薄即期回报措施的其他新的监管规定的，且本承诺不能满足国家及证券监管部门的该等规定时，本公司将按照国家及证券监管部门的最新规定出具补充承诺。3、本公司承诺切实履行上市公司制定的有关填补被摊薄即期回报措施以及本承诺，如违反上述承诺，由此给上市公司或其他投资者造成损失的，本公司将依法承担相应赔偿责任。	2025-1-15	是	本次重组完成前	是
其他	融盛投资	融盛投资 (以下简称“本公司”)作为上市公司控股股东的一致行动人，就本次交易作出如下说明：1、本公司不存在因涉嫌犯罪正被司法机关立案侦查或涉嫌违法违规正被中国证券监督管理委员会(以下简称“中国证监会”)立案调查的情形，最近三年不存在严重损害上市公司利益或者投资者合法权益的重大违法行为。2、本公司最近十二个月内未受到证券交易所公开谴责、不存在其他重大失信行为(包括但不限于未按期偿还大额债务、未履行承诺或者被中国证监会采取行政监管措施或受到证券交易所纪律处分的情况等)。3、本公司最近三年内未受到过与证券市场有关的行政处罚、刑事处罚或者涉及与经济纠纷有关的重大民事诉讼或者仲裁。4、本公司不存在依据《上市公司监管指引第 7 号——上市公司重大资产重组相关股票异常交易监管》不得参与任何上市公司重大资产重组情形。5、本公司不存在泄露本次交易事宜的相关内幕信息及利用该内幕信息进行内幕交易的情形。6、本公司保证上述承诺内容真实、完整、准确，不存在虚假、误导性陈述，不存在重大遗漏。本公司完全了解作出虚假说明可能导致的后果，并愿承担因此产生的一切法律后果。	2025-1-15	是	本次交易期间	是
与重大资产重组相关的承诺	其他	融盛投资 (以下简称“本公司”)作为上市公司控股股东的一致行动人作出如下承诺：1、本公司为本次交易所提供的信息真实、准确、完整，不存在任何虚假记载、误导性陈述或者重大遗漏。2、本公司已提供本次交易相关的信息、说明及确认，并保证本公司所提供的信息、说明及确认均为真实、准确、完整和有效的，本公司已向参与本次交易的各中介机构提供本次交易的相关信息和文件(包括但不限于原始书面材料、副本材料和口头证言等)，并保证所提供的信息和文件均真实、准确、完整，所提供的文件资料的副本或复印件与其正本、原始资料或原件一致，且该等文件资料的签名、印章均是真实的，该等文件的签署人已经合法授权并有效签署该文件，保证不存在任何虚假记载、误导性陈述或者重大遗漏。3、根据本次交易进程，需要本公司及本公司下属企业补充提供相关信息、说明及确认时，本公司及本公司下属企业保证继续提供的信息	2025-1-15	是	本次交易期间	是

		仍然符合真实、准确、完整、有效的要求。4、在本次交易期间，本公司将依照相关法律法规、中国证券监督管理委员会和上海证券交易所有关规定，及时披露有关本次交易的信息，并保证该等信息的真实性、准确性和完整性。5、本公司对所提供的信息、说明及确认的真实性、准确性和完整性承担法律责任；如违反上述保证，将承担法律责任；如因提供的信息存在虚假记载、误导性陈述或者重大遗漏，给投资者、交易各方及参与本次交易的各中介机构造成损失的，本公司将依法承担赔偿责任。					
与再融资相关的承诺	股份限售	深圳建信	本次非公开发行认购的股份的限售期承诺：本次发行认购的发行人 A 股股份，自本次非公开发行完成之日起三十六个月内不进行转让。如相关监管机构对发行对象所认购股份锁定期及/或免于要约收购中收购方应承诺锁定期的相关法律法规在本次非公开发行完成前发生调整，则锁定期应从其规定相应调整。发行对象所认购的发行人 A 股股份因发行人分配股票股利、资本公积转增股本等情形所衍生取得的股份亦应遵守上述股份锁定安排。发行对象因本次非公开发行 A 股所获得的发行人股份在锁定期届满后减持时，需遵守《中华人民共和国公司法》《中华人民共和国证券法》《上海证券交易所股票上市规则》等法律法规、规章、规范性文件以及发行人公司章程的相关规定。	2021-4-20	是	2025-12-26	是
	解决同业竞争	中国信达	1.本公司依照《金融资产管理公司条例》等法律法规开展不良资产经营业务，除间接持有发行人股份外，本公司及下属公司没有直接或间接控制与香梨业务相关的企业股权、权益。2.本公司及下属公司不会直接或间接从事任何与发行人及其下属公司主营业务构成同业竞争或潜在同业竞争关系的生产与经营，亦不会主动投资任何与发行人及其下属公司主要经营业务构成同业竞争或潜在同业竞争关系的其他公司；本公司及下属公司如果基于不良资产业务取得与香梨业务相关的企业股权、权益的，本公司不会参与该等企业经营管理并将按照不良资产处置方案予以处置；本公司或本公司控制的其他公司获得的商业机会与发行人及其下属公司主营业务发生同业竞争或可能发生同业竞争的，本公司将立即通知发行人，并将该商业机会给予发行人，以避免与发行人及下属公司形成同业竞争或潜在同业竞争，以确保发行人利益不受损害。3.本公司及下属公司如果违反上述承诺导致发行人或其直接或间接控制公司损失的，该等损失由本公司承担赔偿责任。	2021-4-20	否	无	是
	解决同业竞争	深圳建信	1.本公司不会直接或间接从事任何与发行人及其下属公司主营业务构成同业竞争或潜在同业竞争关系的生产与经营，亦不会主动投资任何与发行人及其下属公司主要经营业务构成同业竞争或潜在同业竞争关系的其他公司；本公司或本公司控制的其他公司获得的商业机会与发行人及其下属公司主营业务发生同业竞争或可能发生同业竞争的，本公司将立即通知发行人，并将该商业机会给予发行人，以避免与发行人及下属公司形成同业竞争或潜在同业竞争，以确保发行人	2021-4-20	否	无	是

		利益不受损害。2.本公司如果违反上述承诺导致发行人或其直接或间接控制公司损失的，该等损失由本公司承担赔偿责任。				
解决同业竞争	融盛投资	1.本公司不会直接或间接从事任何与发行人及其下属公司主营业务构成同业竞争或潜在同业竞争关系的生产与经营，亦不会主动投资任何与发行人及其下属公司主要经营业务构成同业竞争或潜在同业竞争关系的其他公司；本公司或本公司控制的其他公司获得的商业机会与发行人及其下属公司主营业务发生同业竞争或可能发生同业竞争的，本公司将立即通知发行人，并将该商业机会给予发行人，以避免与发行人及下属公司形成同业竞争或潜在同业竞争，以确保发行人利益不受损害。2.本公司如果违反上述承诺导致发行人或其直接或间接控制公司损失的，该等损失由本公司承担赔偿责任。	2021-4-20	否	无	是
解决关联交易	融盛投资 深圳建信 中国信达	1.在本公司间接持有发行人股份并对发行人具有重大影响期间，本公司及本公司直接或间接控制的企业将减少、避免与发行人及其子公司不必要的关联交易；对于必要的关联交易，将严格遵守有关法律、法规、规范性文件和发行人章程的规定，规范关联交易审议和披露程序，本着公开、公平、公正的原则确定关联交易价格，保证关联交易的公允性，保证不会发生显失公平的关联交易或者通过关联交易损害发行人及其他股东的合法权益。2.如因未履行有关减少和规范关联交易之承诺事项给发行人造成损失的，本公司将向发行人依法承担赔偿责任。	2021-4-20	否	无	是

**(一) 公司资产或项目存在盈利预测，且报告期仍处在盈利预测期间，公司就资产或项目是否达到原盈利预测及其原因作出说明**

已达到  未达到  不适用

**(二) 业绩承诺情况**

适用  不适用

业绩承诺变更情况

适用  不适用

其他说明

适用  不适用

**二、报告期内控股股东及其他关联方非经营性占用资金情况**

适用  不适用

**三、违规担保情况**

适用  不适用

**四、公司董事会对会计师事务所“非标准意见审计报告”的说明**

适用 不适用

**五、公司对会计政策、会计估计变更或重大会计差错更正原因和影响的分析说明**

**（一）公司对会计政策、会计估计变更原因及影响的分析说明**

适用 不适用

**（二）公司对重大会计差错更正原因及影响的分析说明**

适用 不适用

**（三）与前任会计师事务所进行的沟通情况**

适用 不适用

**（四）审批程序及其他说明**

适用 不适用

**六、聘任、解聘会计师事务所情况**

单位：万元币种：人民币

	现聘任
境内会计师事务所名称	毕马威华振会计师事务所（特殊普通合伙）
境内会计师事务所报酬	128
境内会计师事务所审计年限	3 年
境内会计师事务所注册会计师姓名	付强、苟建君
境内会计师事务所注册会计师审计服务的累计年限	3 年
境外会计师事务所名称	/
境外会计师事务所报酬	/
境外会计师事务所审计年限	/

	名称	报酬
内部控制审计会计师事务所	毕马威华振会计师事务所（特殊普通合伙）	20
财务顾问	/	/
保荐人	/	/

**聘任、解聘会计师事务所的情况说明**

适用 不适用

报告期内，经公司第九届董事会第四次会议和 2025 年第四次临时股东会会议决议通过，同意续聘毕马威华振会计师事务所（特殊普通合伙）为公司 2025 年度审计机构。聘期为一年，审计费用合计为人民币 148 万元，其中财务报告审计费用 128 万元，内部控制审计费用 20 万元。

具体内容详见公司在上海证券交易所网站（www.sse.com.cn）披露的《关于续聘会计师事务所的公告》（编号：2025-63 号）、《2025 年第四次临时股东会决议公告》（编号：2025-67 号）。

审计期间改聘会计师事务所的情况说明

适用 不适用

审计费用较上一年度下降 20%以上（含 20%）的情况说明

适用 不适用

## 七、面临退市风险的情况

### （一）导致退市风险警示的原因

适用 不适用

### （二）公司拟采取的应对措施

适用 不适用

### （三）面临终止上市的情况和原因

适用 不适用

## 八、破产重整相关事项

适用 不适用

## 九、重大诉讼、仲裁事项

本年度公司有重大诉讼、仲裁事项 本年度公司无重大诉讼、仲裁事项

## 十、上市公司及其董事、高级管理人员、控股股东、实际控制人涉嫌违法违规、受到处罚及整改情况

适用 不适用

## 十一、报告期内公司及其控股股东、实际控制人诚信状况的说明

适用 不适用

## 十二、重大关联交易

### （一）与日常经营相关的关联交易

#### 1、已在临时公告披露且后续实施无进展或变化的事项

适用 不适用

#### 2、已在临时公告披露，但有后续实施的进展或变化的事项

适用 不适用

3、 临时公告未披露的事项

适用 不适用

(二)资产或股权收购、出售发生的关联交易

1、 已在临时公告披露且后续实施无进展或变化的事项

适用 不适用

2、 已在临时公告披露，但有后续实施的进展或变化的事项

适用 不适用

3、 临时公告未披露的事项

适用 不适用

4、 涉及业绩约定的，应当披露报告期内的业绩实现情况

适用 不适用

(三)共同对外投资的重大关联交易

1、 已在临时公告披露且后续实施无进展或变化的事项

适用 不适用

2、 已在临时公告披露，但有后续实施的进展或变化的事项

适用 不适用

3、 临时公告未披露的事项

适用 不适用

(四)关联债权债务往来

1、 已在临时公告披露且后续实施无进展或变化的事项

适用 不适用

2、 已在临时公告披露，但有后续实施的进展或变化的事项

适用 不适用

关联方	关联关系	向关联方提供资金			关联方向上市公司提供资金		
		期初余额	发生额	期末余额	期初余额	发生额	期末余额
南洋商业银	其他				80,925,744.46	-80,925,744.46	-

行（中国）有 限公司	关联 人						
合计					80,925,744.46	-80,925,744.46	-
关联债权债务形成原因		公司取得南阳商业银行（中国）有限公司的短期借款，用于日常经营。					
关联债权债务对公司的影响		截至本报告期末，该项借款已还清。					

### 3、临时公告未披露的事项

适用 不适用

### (五)公司与存在关联关系的财务公司、公司控股财务公司与关联方之间的金融业务

适用 不适用

### (六)其他

适用 不适用

1、经 2024 年年度股东大会决议通过，公司子公司统一石化向关联方南洋商业银行（中国）有限公司申请授信总额不超过 1.30 亿元人民币（含）并获得借款。2024 年-2025 年的借款及还款情况如下：

单位：元币种：人民币

关联方	关联交易内容	2025 年度	2024 年度
南洋商业银行（中国）有限公司	借款	19,170,976.56	80,829,023.44
南洋商业银行（中国）有限公司	偿还-本金	100,000,000.00	80,000,000.00
南洋商业银行（中国）有限公司	偿还-利息	1,257,490.17	1,768,935.80

2、经公司第八届董事会第三十一次会议审议通过，公司子公司统一石化聘请关联方信达证券担任其实施增资扩股的财务顾问，并于 2025 年 3 月 27 日签署《财务顾问协议》。报告期内，信达证券已按协议约定履行相关义务，统一石化亦根据协议条款累计向信达证券支付财务顾问费人民币 700 万元，相关合同义务已履行完毕。

具体内容详见公司在上海证券交易所网站（www.sse.com.cn）披露的《关于全资子公司聘请财务顾问暨关联交易的公告》（公告编号：2025-29 号）。

### 十三、重大合同及其履行情况

#### （一）托管、承包、租赁事项

##### 1、 托管情况

适用 不适用

##### 2、 承包情况

适用 不适用

##### 3、 租赁情况

适用 不适用

(二) 担保情况

√适用 □不适用

单位：元币种：人民币

公司对外担保情况（不包括对子公司的担保）														
担保方	担保方与上市公司的关系	被担保方	担保金额	担保发生日期(协议签署日)	担保起始日	担保到期日	担保类型	担保物(如有)	担保是否已经履行完毕	担保是否逾期	担保逾期金额	反担保情况	是否为关联方担保	关联关系
无														
报告期内担保发生额合计（不包括对子公司的担保）														
报告期末担保余额合计（A）（不包括对子公司的担保）														
公司及其子公司对子公司的担保情况														
报告期内对子公司担保发生额合计						-354,549,263.25								
报告期末对子公司担保余额合计（B）						174,334,955.42								
公司担保总额情况（包括对子公司的担保）														
担保总额（A+B）						174,334,955.42								
担保总额占公司净资产的比例(%)						21.00								
其中：														
为股东、实际控制人及其关联方提供担保的金额（C）														
直接或间接为资产负债率超过70%的被担保对象提供的债务担保金额（D）														
担保总额超过净资产50%部分的金额（E）														
上述三项担保金额合计（C+D+E）														
未到期担保可能承担连带清偿责任说明														
担保情况说明						经公司第七届董事会第二十四次会议及2021年第二次临时股东大会审议通过《关于子公司向银行申请并购贷款并为子公司提供担保的议案》，公司通过全资子公司上海西力科以现金方式收购泰登投资、霍氏集团、威宁贸易分别持有的统一石化的100%股权，以及威宁贸易持有的统一（陕西）的25%股权、统一（无锡）25%股权，为支付本次重组的交易对价，西力科向上海银行申请授信额度为83,880.00万元并购贷款，放款金额为75,000.00万元，贷								

	<p>款期限为7年。贷款合同生效后，公司为上海西力科偿还并购贷款本息的义务提供连带责任保证；交易标的过户后，统一石化为西力科提供连带责任保证。具体情况详见公司于2021年11月25日在上海证券报和上海证券交易所网站<a href="http://www.sse.com.cn">http:// www.sse.com.cn</a>披露的相关公告。</p> <p>截至本报告期末，西力科累计提前归还上述贷款本金57,592.42万元，借款本金余额为17,407.58万元。具体内容详见公司在上海证券报和上海证券交易所网站<a href="http://www.sse.com.cn">http:// www.sse.com.cn</a>披露的《关于全资子公司提前归还银行重组贷款的进展公告》（公告编号：2026-01号）。</p>
--	--

### （三）委托他人进行现金资产管理的情况

#### 1、委托理财情况

##### （1）委托理财总体情况

适用 不适用

其他情况

适用 不适用

##### （2）单项委托理财情况

适用 不适用

其他情况

适用 不适用

##### （3）委托理财减值准备

适用 不适用

#### 2、委托贷款情况

##### （1）委托贷款总体情况

适用 不适用

其他情况

适用 不适用

##### （2）单项委托贷款情况

适用 不适用

其他情况

适用 不适用

**(3). 委托贷款减值准备**

适用 不适用

**3、其他情况**

适用 不适用

**(四) 其他重大合同**

适用 不适用

报告期内，公司全资子公司统一石化通过北京产权交易所公开挂牌征集投资方并实施增资扩股。根据挂牌结果及各方签署的附生效条件《增资协议》，柯桥领途以货币形式向统一石化增资人民币 40,000 万元，募集资金用于新能源液冷油液和特种润滑油生产研发项目及补充流动资金等。

报告期内，柯桥领途已按照协议约定足额支付全部增资价款人民币 40,000 万元；统一石化已完成注册资本、经营范围等事项的工商变更登记，并取得相关市场监督管理局换发的《营业执照》。本次增资完成后，统一石化注册资本变更为 44,402.67685 万元，股权结构调整为上海西力科持股 78.09%、柯桥领途持股 21.91%，统一石化仍为公司合并报表范围内的控股子公司。

具体内容详见公司在上海证券报和上海证券交易所网站 [http:// www.sse.com.cn](http://www.sse.com.cn) 披露的《关于子公司增资之重大资产重组的进展暨完成工商变更登记的公告》（公告编号：2025-54 号）。

**十四、募集资金使用进展说明**

适用 不适用

**十五、其他对投资者作出价值判断和投资决策有重大影响的重大事项的说明**

适用 不适用

## 第六节 股份变动及股东情况

### 一、股本变动情况

#### (一) 股份变动情况表

##### 1、股份变动情况表

报告期内，公司股份总数及股本结构未发生变化。

##### 2、股份变动情况说明

适用 不适用

##### 3、份变动对最近一年和最近一期每股收益、每股净资产等财务指标的影响（如有）

适用 不适用

##### 4、公司认为必要或证券监管机构要求披露的其他内容

适用 不适用

#### (二) 限售股份变动情况

适用 不适用

单位：股

股东名称	年初限售股数	本年解除限售股数	本年增加限售股数	年末限售股数	限售原因	解除限售日期
深圳市建信投资发展有限公司	44,312,061	44,312,061	0	0	2022年12月，公司非公开发行股票所涉股份按规定设置36个月限售期	2025-12-29
合计	44,312,061	44,312,061	0	0	/	/

说明：2025年12月24日，公司披露《关于向特定对象发行限售股上市流通公告》（公告编号：2025-81号）。公司控股股东深圳建信所持有的44,312,061股向特定对象发行限售股，已于2025年12月29日上市流通，该部分股份占公司总股本的23.08%。

### 二、证券发行与上市情况

#### (一) 截至报告期内证券发行情况

适用 不适用

截至报告期内证券发行情况的说明（存续期内利率不同的债券，请分别说明）：

适用 不适用

## (二) 公司股份总数及股东结构变动及公司资产和负债结构的变动情况

□适用 √不适用

## (三) 现存的内部职工股情况

□适用 √不适用

## 三、股东和实际控制人情况

## (一) 股东总数

截至报告期末普通股股东总数(户)	58,608
年度报告披露日前上一月末的普通股股东总数(户)	40,388
截至报告期末表决权恢复的优先股股东总数(户)	0
年度报告披露日前上一月末表决权恢复的优先股股东总数(户)	0

## (二) 截至报告期末前十名股东、前十名流通股股东（或无限售条件股东）持股情况表

单位：股

前十名股东持股情况（不含通过转融通出借股份）							
股东名称 （全称）	报告期内 增减	期末持股数 量	比例(%)	持有有 限售条 件股 份数 量	质押、标记或冻结 情况		股东性质
					股份状态	数量	
深圳市建信投资发展有限公司	0	44,312,061	23.08	0	无	0	国有法人
中国信达资产管理股份有限公司	0	17,991,788	9.37	0	无	0	国有法人
新疆融盛投资有限公司	-750,000	16,536,227	8.61	0	无	0	国有法人
石文松	603,000	2,640,000	1.37	0	无	0	境内自然人
袁华	47,200	1,450,600	0.76	0	无	0	境内自然人
BARCLAYS BANK PLC	707,200	707,200	0.37	0	无	0	境外法人
丁忠彪	-269,700	630,300	0.33	0	无	0	境内自然人
丁佳伟	2,600	591,100	0.31	0	无	0	境内自然人
景莉	57,400	584,000	0.30	0	无	0	境内自然人
戴子钧	581,100	581,100	0.30	0	无	0	境内自然人

前十名无限售条件股东持股情况（不含通过转融通出借股份）			
股东名称	持有无限售条件流通股的数量	股份种类及数量	
		种类	数量
深圳市建信投资发展有限公司	44,312,061	人民币普通股	44,312,061
中国信达资产管理股份有限公司	17,991,788	人民币普通股	17,991,788
新疆融盛投资有限公司	16,536,227	人民币普通股	16,536,227
石文松	2,640,000	人民币普通股	2,640,000
袁华	1,450,600	人民币普通股	1,450,600
BARCLAYS BANK PLC	707,200	人民币普通股	707,200
丁忠彪	630,300	人民币普通股	630,300
丁佳伟	591,100	人民币普通股	591,100
景莉	584,000	人民币普通股	584,000
戴子钧	581,100	人民币普通股	581,100
前十名股东中回购专户情况说明	无		
上述股东委托表决权、受托表决权、放弃表决权的说明	无		
上述股东关联关系或一致行动的说明	中国信达通过间接持股方式控制深圳建信，二者构成关联关系且属于一致行动人。除上述主体外，公司目前未知其他股东之间是否存在关联关系或构成一致行动人。		
表决权恢复的优先股股东及持股数量的说明	无		

持股 5%以上股东、前十名股东及前十名无限售流通股股东参与转融通业务出借股份情况  
适用 不适用

前十名股东及前十名无限售流通股股东因转融通出借/归还原因导致较上期发生变化  
适用 不适用

前十名有限售条件股东持股数量及限售条件  
适用 不适用

### (三) 战略投资者或一般法人因配售新股成为前 10 名股东

适用 不适用

## 四、控股股东及实际控制人情况

### (一) 控股股东情况

#### 1、法人

适用 不适用

名称	深圳市建信投资发展有限公司
单位负责人或法定代表人	张发勋
成立日期	1993 年 4 月 21 日
主要经营业务	一般经营项目：兴办实业（具体项目另行申报）；国内商业、物资供销业（不含专营、专控、专卖商品）；信息咨询（不含限制项目）；调查、评估、策划、企业组织设计和股份制设计；市场调查和交易信函；股票信用调查与信用评估；企业和项目筹资服务；企业财务及经营管理咨询；投资业务培训。进出口业务（按深贸进准字第[2001]0250 号经营）许可经营项目：无。
报告期内控股和参股的其他境内外上市公司的股权情况	无
其他情况说明	无

2、 自然人

适用 不适用

3、 公司不存在控股股东情况的特别说明

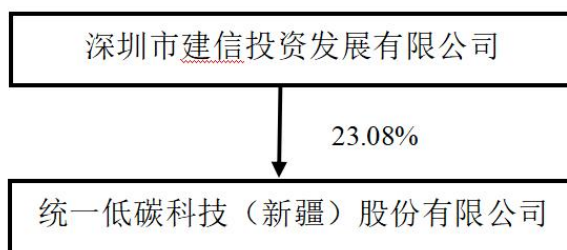
适用 不适用

4、 报告期内控股股东变更情况的说明

适用 不适用

5、 公司与控股股东之间的产权及控制关系的方框图

适用 不适用



(二) 实际控制人情况

1、 法人

适用 不适用

名称	中央汇金投资有限责任公司
单位负责人或法定代表人	张青松
成立日期	2003 年 12 月 16 日
主要经营业务	接受国务院授权,对国有重点金融企业进行股权投资；国务院批准的其他相关业务。（市场主体依法自主选择经营项目，开展经营活动；依法须经批准的项目，经相关部门批准后依批准的内容开展经营活动；不得从事国家和本市产业政策禁止和限制类项目的经营活动。）
报告期内控股和参股的其他境内外	直接持有的股权：中国银行 64.13%、农业银行 40.14%、建

上市公司的股权情况	设银行 57.14%、工商银行 34.79%、新华保险 31.34%、中信建投证券 30.76%、申万宏源 20.05%；间接持有的股权：中国东方资产 71.55%、中国信达 58%等
其他情况说明	无

## 2、 自然人

适用 不适用

## 3、 公司不存在实际控制人情况的特别说明

适用 不适用

## 4、 报告期内公司控制权发生变更的情况说明

适用 不适用

2025 年 2 月 14 日，公司收到间接控股股东中国信达《关于中国信达资产管理股份有限公司股权结构变动的通知》，财政部拟将其所持有的中国信达 58%股权全部划转至汇金公司。

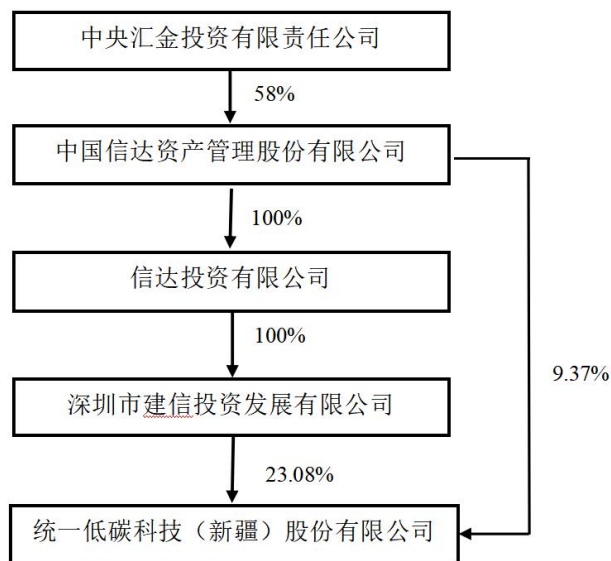
2025 年 5 月 8 日，公司收到中国信达通知，该次股权变更事项已获得国家金融监督管理总局批准。

2025 年 9 月 5 日，公司收到《关于中国信达资产管理股份有限公司股权结构变更完成的通知》，中国信达股权过户登记手续已办理完成。本次股权划转完成后，公司实际控制人由财政部变更为汇金公司。

具体内容详见公司在上海证券交易所网站（<http://www.sse.com.cn>）披露的相关公告（公告编号：2025-10 号、2025-11 号、2025-38 号、2025-60 号）。

## 5、 公司与实际控制人之间的产权及控制关系的方框图

适用 不适用



6、 实际控制人通过信托或其他资产管理方式控制公司

适用 不适用

(三) 控股股东及实际控制人其他情况介绍

适用 不适用

五、公司控股股东或第一大股东及其一致行动人累计质押股份数量占其所持公司股份数量比例达到 80%以上

适用 不适用

六、其他持股在百分之十以上的法人股东

适用 不适用

七、股份限制减持情况说明

适用 不适用

八、股份回购在报告期的具体实施情况

适用 不适用

九、优先股相关情况

适用 不适用

## 第七节 债券相关情况

### 一、公司债券（含企业债券）和非金融企业债务融资工具

适用 不适用

### 二、可转换公司债券情况

适用 不适用

## 第八节 财务报告

### 一、审计报告

√适用 □不适用

#### 审计报告

毕马威华振审字第 2608808 号

统一低碳科技(新疆)股份有限公司全体股东：

### 一、审计意见

我们审计了后附的统一低碳科技(新疆)股份有限公司（以下简称“统一股份”）财务报表，包括 2025 年 12 月 31 日的合并及母公司资产负债表，2025 年度的合并及母公司利润表、合并及母公司现金流量表、合并及母公司股东权益变动表以及相关财务报表附注。

我们认为，后附的财务报表在所有重大方面按照中华人民共和国财政部颁布的企业会计准则（以下简称“企业会计准则”）的规定编制，公允反映了统一股份 2025 年 12 月 31 日的合并及母公司财务状况以及 2025 年度的合并及母公司经营成果和现金流量。

### 二、形成审计意见的基础

我们按照中国注册会计师审计准则（以下简称“审计准则”）的规定执行了审计工作。审计报告中的“注册会计师对财务报表审计的责任”部分进一步阐述了我们在这些准则下的责任。按照中国注册会计师职业道德守则和《中国注册会计师独立性准则第 1 号——财务报表审计和审阅业务对独立性的要求》中适用于公众利益实体财务报表审计业务的独立性要求，我们独立于统一股份，并履行了职业道德方面的其他责任。我们相信，我们获取的审计证据是充分、适当的，为发表审计意见提供了基础。

### 三、关键审计事项

关键审计事项是我们根据职业判断，认为对本年度财务报表审计最为重要的事项。这些事项的应对以对财务报表整体进行审计并形成审计意见为背景，我们不对这些事项单独发表意见。

## 审计报告(续)

毕马威华振审字第 2608808 号

## 三、关键审计事项 (续)

收入确认	
请参阅财务报告附注“五、公司重要会计政策、会计估计”34、收入所述的会计政策及“七、合并财务报表项目注释”61、营业收入和营业成本	
关键审计事项	在审计中如何应对该事项
<p>统一股份主要从事润滑油等石油制品的生产和销售。2025 年度，统一股份合并营业收入为人民币 2,411,084,238.35 元。</p> <p>统一股份在客户取得相关商品的控制权时确认收入。根据与客户签订的销售合同条款和业务安排的不同，统一股份在将商品运送至客户指定的地点并取得客户签收单后，或将商品交付给物流承运商并取得其确认单后，认为相关商品的控制权已转移给客户，并确认销售收入。</p> <p>由于营业收入是统一股份的关键业绩指标之一，存在管理层为了达到特定目标或预期而提前或推迟确认收入时点的风险，因此我们将收入确认识别为关键审计事项。</p>	<p>与评价收入确认相关的审计程序中包括以下程序：</p> <ul style="list-style-type: none"> <li>了解和评价管理层与收入确认相关的关键财务报告内部控制的设计和运行有效性；</li> <li>选取销售合同，检查与商品控制权转移相关的主要条款，评价统一股份的收入确认会计政策是否符合企业会计准则的要求；</li> <li>核对财务系统收入记录与业务系统订单信息及发货记录的一致性，识别和调查异常的交易记录；</li> <li>在抽样的基础上，将临近资产负债表日前后记录的收入核对至相关的销售订单、客户签收单或物流承运商确认单等支持性文件，以评价收入是否记录于恰当的会计期间；</li> <li>查阅资产负债表日后的销售记录是否存在重大的销售退回，并检查相关支持性文件 (如适用)，以评价相关收入是否已记录于恰当的会计期间；</li> <li>在抽样的基础上，就本年度的销售交易额及于资产负债表日的应收账款余额执行函证程序；及</li> <li>选取符合特定风险标准的收入会计分录，向管理层询问作出这些会计分录的原因并检查相关支持性文件。</li> </ul>

## 审计报告(续)

毕马威华振审字第 2608808 号

## 三、关键审计事项 (续)

商誉减值	
请参阅财务报告附注“五、公司重要会计政策、会计估计”6、所述的会计政策及“七、合并财务报表项目注释”27。	
关键审计事项	在审计中如何应对该事项
<p>于 2025 年 12 月 31 日，统一股份的商誉账面原值为人民币 772,802,088.32 元，减值准备为人民币 63,091,693.45 元，账面价值为人民币 709,710,394.87 元。2025 年度，统一股份确认的商誉减值损失为人民币 7,464,435.35 元。</p> <p>统一股份管理层每年年度终了进行商誉减值测试，并将含有商誉的资产组的账面价值与其可收回金额进行比较，以确定是否需要计提减值。可收回金额根据资产组的公允价值减去处置费用后的净额与资产组的预计未来现金流量的现值两者之间较高者确定。确定预计未来现金流量的现值涉及重大的管理层判断，特别是对所采用的预测期收入增长率、稳定期收入增长率、未来经营利润率以及折现率的估计。</p> <p>由于商誉账面价值对于财务报表的重要性，同时商誉减值测试涉及管理层的重大判断和估计，这些判断和估计存在固有不确定性，可能受到管理层偏向的影响，我们将商誉减值确定为关键审计事项。</p>	<p>与评价商誉减值相关的审计程序中包括以下程序：</p> <ul style="list-style-type: none"> <li>了解并评价管理层与商誉减值相关的关键财务报告内部控制的设计和运行有效性；</li> <li>评价管理层对资产组的识别、将商誉分配至资产组的方法以及确定可收回金额所采用的方法是否符合企业会计准则的要求；</li> <li>基于我们对统一股份所处行业的了解，综合考虑相关资产组的历史经营情况和其他外部信息等，评价管理层在确定预计未来现金流量现值时所采用的预测期收入增长率、稳定期收入增长率和未来经营利润率的合理性；</li> <li>利用本所估值专家的工作，评价管理层确定相关资产组预计未来现金流量现值时所采用估值方法及折现率和稳定期收入增长率的合理性；</li> <li>对管理层采用的预测期收入增长率、稳定期收入增长率、未来经营利润率及折现率等关键假设进行敏感性分析，并考虑由此对财务报表所产生的影响以及是否存在管理层偏向的迹象；</li> <li>将管理层在上一年度编制预计现金流量现值时所采用的关键假设与本年度的实际情况进行比较，以评价是否存在管理层偏向的迹象；及</li> <li>考虑在财务报表中有关商誉的减值评估以及所采用的关键假设的披露是否符合企业会计准则的要求。</li> </ul>

## 审计报告(续)

毕马威华振审字第 2608808 号

### 四、其他信息

统一股份管理层对其他信息负责。其他信息包括统一股份 2025 年年度报告中涵盖的信息，但不包括财务报表和我们的审计报告。

我们对财务报表发表的审计意见不涵盖其他信息，我们也不对其他信息发表任何形式的鉴证结论。

结合我们对财务报表的审计，我们的责任是阅读其他信息，在此过程中，考虑其他信息是否与财务报表或我们在审计过程中了解到的情况存在重大不一致或者似乎存在重大错报。

基于我们已执行的工作，如果我们确定其他信息存在重大错报，我们应当报告该事实。在这方面，我们无任何事项需要报告。

### 五、管理层和治理层对财务报表的责任

管理层负责按照企业会计准则的规定编制财务报表，使其实现公允反映，并设计、执行和维护必要的内部控制，以使财务报表不存在由于舞弊或错误导致的重大错报。

在编制财务报表时，管理层负责评估统一股份的持续经营能力，披露与持续经营相关的事项 (如适用)，并运用持续经营假设，除非统一股份计划进行清算、终止运营或别无其他现实的选择。

治理层负责监督统一股份的财务报告过程。

### 六、注册会计师对财务报表审计的责任

我们的目标是对财务报表整体是否不存在由于舞弊或错误导致的重大错报获取合理保证，并出具包含审计意见的审计报告。合理保证是高水平的保证，但并不能保证按照审计准则执行的审计在某一重大错报存在时总能发现。错报可能由于舞弊或错误导致，如果合理预期错报单独或汇总起来可能影响财务报表使用者依据财务报表作出的经济决策，则通常认为错报是重大的。

## 审计报告(续)

毕马威华振审字第 2608808 号

### 六、注册会计师对财务报表审计的责任(续)

在按照审计准则执行审计工作的过程中，我们运用职业判断，并保持职业怀疑。同时，我们也执行以下工作：

- (1) 识别和评估由于舞弊或错误导致的财务报表重大错报风险，设计和实施审计程序以应对这些风险，并获取充分、适当的审计证据，作为发表审计意见的基础。由于舞弊可能涉及串通、伪造、故意遗漏、虚假陈述或凌驾于内部控制之上，未能发现由于舞弊导致的重大错报的风险高于未能发现由于错误导致的重大错报的风险。
- (2) 了解与审计相关的内部控制，以设计恰当的审计程序。
- (3) 评价管理层选用会计政策的恰当性和作出会计估计及相关披露的合理性。
- (4) 对管理层使用持续经营假设的恰当性得出结论。同时，根据获取的审计证据，就可能对统一股份持续经营能力产生重大疑虑的事项或情况是否存在重大不确定性得出结论。如果我们得出结论认为存在重大不确定性，审计准则要求我们在审计报告中提请报表使用者注意财务报表中的相关披露；如果披露不充分，我们应当发表非无保留意见。我们的结论基于截至审计报告日可获得的信息。然而，未来的事项或情况可能导致统一股份不能持续经营。
- (5) 评价财务报表的总体列报（包括披露）、结构和内容，并评价财务报表是否公允反映相关交易和事项。
- (6) 就统一股份中实体或业务活动的财务信息获取充分、适当的审计证据，以对财务报表发表审计意见。我们负责指导、监督和执行集团审计，并对审计意见承担全部责任。

我们与治理层就计划的审计范围、时间安排和重大审计发现等事项进行沟通，包括沟通我们在审计中识别出的值得关注的内部控制缺陷。

## 审计报告(续)

毕马威华振审字第 2608808 号

### 六、注册会计师对财务报表审计的责任(续)

我们还就已遵守与独立性相关的职业道德要求向治理层提供声明，并与治理层沟通可能被合理认为影响我们独立性的所有关系和其他事项，以及相关的防范措施(如适用)。

从与治理层沟通过的事项中，我们确定哪些事项对本年财务报表审计最为重要，因而构成关键审计事项。我们在审计报告中描述这些事项，除非法律法规禁止公开披露这些事项，或在极少数情形下，如果合理预期在审计报告中沟通某事项造成的负面后果超过在公众利益方面产生的益处，我们确定不应在审计报告中沟通该事项。

毕马威华振会计师事务所(特殊普通合伙)

中国注册会计师

付强(项目合伙人)

中国北京

苟建君

2026 年 3 月 25 日

## 二、财务报表

## 合并资产负债表

2025 年 12 月 31 日

编制单位：统一低碳科技（新疆）股份有限公司

单位：元币种：人民币

项目	附注	2025 年 12 月 31 日	2024 年 12 月 31 日
<b>流动资产：</b>			
货币资金	七、1	111,517,132.43	203,379,899.59
应收票据	七、4	98,048,839.26	72,258,808.93
应收账款	七、5	188,660,068.42	185,142,493.10
应收款项融资	七、7	35,101,001.35	40,820,521.22
预付款项	七、8	9,865,688.05	19,044,432.44
其他应收款	七、9	5,097,218.16	6,323,589.48
其中：应收利息	七、9	-	-
应收股利	七、9	-	-
存货	七、10	129,962,628.00	117,741,191.65
其中：数据资源	七、10	-	-
其他流动资产	七、13	8,246,428.80	15,548,926.30
流动资产合计		586,499,004.47	660,259,862.71
<b>非流动资产：</b>			
投资性房地产	七、20	47,185,353.43	54,927,514.78
固定资产	七、21	226,646,414.70	250,556,184.05
在建工程	七、22	967,414.94	4,464,578.21
生产性生物资产	七、23	18,280,621.60	19,303,579.36
使用权资产	七、25	2,231,356.94	2,308,300.22
无形资产	七、26	262,639,635.97	227,492,552.79
其中：数据资源	七、26	-	-
商誉	七、27	709,710,394.87	717,174,830.22
递延所得税资产	七、29	19,175,029.84	17,333,188.19
其他非流动资产	七、30	2,210,000.00	1,000,000.00
非流动资产合计		1,289,046,222.29	1,294,560,727.82
资产总计		1,875,545,226.76	1,954,820,590.53
<b>流动负债：</b>			
短期借款	七、32	284,367,072.87	408,454,799.05
应付票据	七、35	16,770,375.42	7,649,523.80
应付账款	七、36	123,104,362.40	159,447,245.53
预收款项	七、37	876,306.42	1,843,315.97

合同负债	七、38	63,946,643.93	51,338,230.68
应付职工薪酬	七、39	63,711,159.02	53,214,476.04
应交税费	七、40	8,809,630.45	11,755,886.87
其他应付款	七、41	251,166,925.70	228,961,122.94
其中：应付利息	七、41	-	-
应付股利	七、41	14,898,800.00	-
一年内到期的非流动负债	七、43	46,177,424.35	135,497,057.61
其他流动负债	七、44	6,066,536.57	3,996,462.49
流动负债合计		864,996,437.13	1,062,158,120.98
<b>非流动负债：</b>			
长期借款	七、45	128,870,000.00	393,955,650.90
租赁负债	七、47	2,503,914.64	2,529,709.37
长期应付款	七、48	-	-
递延收益	七、51	-	-
递延所得税负债	七、29	48,847,722.71	52,445,574.29
非流动负债合计		180,221,637.35	448,930,934.56
负债合计		1,045,218,074.48	1,511,089,055.54
<b>所有者权益（或股东权益）：</b>			
实收资本（或股本）	七、53	192,018,934.00	192,018,934.00
资本公积	七、55	175,414,963.04	482,634,269.60
盈余公积	七、59	1,211,921.94	34,192,504.86
未分配利润	七、60	74,972,772.59	-265,114,173.47
归属于母公司所有者权益（或股东权益）合计		443,618,591.57	443,731,534.99
少数股东权益		386,708,560.71	
所有者权益（或股东权益）合计		830,327,152.28	443,731,534.99
负债和所有者权益（或股东权益）总计		1,875,545,226.76	1,954,820,590.53

公司负责人：刘正刚

主管会计工作负责人：岳鹏

会计机构负责人：马丽娜

## 母公司资产负债表

2025 年 12 月 31 日

编制单位：统一低碳科技（新疆）股份有限公司

单位：元币种：人民币

项目	附注	2025 年 12 月 31 日	2024 年 12 月 31 日
<b>流动资产：</b>			
货币资金		2,850,003.36	1,983,155.27
应收账款	十九、1	-	-
预付款项		613,216.75	648,072.22
其他应收款	十九、2	47,600,797.85	128,513,163.90
其中：应收利息	十九、2	-	-
应收股利	十九、2	34,000,000.00	-
存货		61,003.82	61,003.82
其中：数据资源		-	-
其他流动资产		4,270,399.05	3,989,242.52
流动资产合计		55,395,420.83	135,194,637.73
<b>非流动资产：</b>			
长期股权投资	十九、3	486,712,699.76	486,712,699.76
投资性房地产		47,185,353.43	54,927,514.78
固定资产		5,495,053.70	6,010,005.98
生产性生物资产		18,280,621.60	19,303,579.36
无形资产		15,837,552.03	16,497,450.03
其中：数据资源		-	-
非流动资产合计		573,511,280.52	583,451,249.91
资产总计		628,906,701.35	718,645,887.64
<b>流动负债：</b>			
预收款项		876,306.42	1,843,315.97
合同负债		2,816,542.00	3,871,581.53
应付职工薪酬		2,958,152.97	2,605,257.43
应交税费		171,414.35	611,856.88
其他应付款		12,840,848.39	10,089,658.05
其中：应付利息		-	-
应付股利		-	-
流动负债合计		19,663,264.13	19,021,669.86
<b>非流动负债：</b>			
长期应付款		216,500,000.00	319,000,000.00
非流动负债合计		216,500,000.00	319,000,000.00

负债合计		236,163,264.13	338,021,669.86
<b>所有者权益（或股东权益）：</b>			
实收资本（或股本）		192,018,934.00	192,018,934.00
资本公积		188,605,283.78	482,634,269.60
盈余公积		1,211,921.94	34,192,504.86
未分配利润		10,907,297.50	-328,221,490.68
所有者权益（或股东权益）合计		392,743,437.22	380,624,217.78
负债和所有者权益（或股东权益）总计		628,906,701.35	718,645,887.64

公司负责人：刘正刚

主管会计工作负责人：岳鹏

会计机构负责人：马丽娜

## 合并利润表

2025 年 1—12 月

单位：元币种：人民币

项目	附注	2025 年度	2024 年度
一、营业总收入		2,411,084,238.35	2,313,851,288.65
其中：营业收入	七、61（1）	2,411,084,238.35	2,313,851,288.65
二、营业总成本		2,374,207,945.31	2,293,933,525.98
其中：营业成本	七、61（1）	1,924,247,966.67	1,841,838,138.55
税金及附加	七、62	24,077,841.90	19,442,729.56
销售费用	七、63	242,273,364.74	215,979,825.22
管理费用	七、64	108,133,267.24	112,992,059.65
研发费用	七、65	47,570,648.58	44,603,126.32
财务费用	七、66	27,904,856.18	59,077,646.68
其中：利息费用	七、66	28,737,430.61	60,722,804.66
利息收入	七、66	1,185,216.14	1,646,289.48
加：其他收益	七、67	13,114,496.68	13,704,407.55
投资收益（损失以“－”号填列）	七、68	271,831.71	141,419.73
其中：对联营企业和合营企业的投资收益	七、68	-	-
公允价值变动收益（损失以“－”号填列）	七、70	-	-
信用减值损失（损失以“-”号填列）	七、71	4,145,211.39	5,038,594.86
资产减值损失（损失以“-”号填列）	七、72	-32,336,977.92	-4,240,215.50
资产处置收益（损失以“－”号填列）	七、73	-7,194,626.07	6,467,259.28
三、营业利润（亏损以“－”号填列）		14,876,228.83	41,029,228.59
加：营业外收入	七、74	1,081,132.66	728,450.35
减：营业外支出	七、75	437,595.42	170,570.42
四、利润总额（亏损总额以“－”号填列）		15,519,766.07	41,587,108.52
减：所得税费用	七、76	3,462,939.12	10,199,528.76
五、净利润（净亏损以“－”号填列）		12,056,826.95	31,387,579.76
（一）按经营持续性分类			
1.持续经营净利润（净亏损以“－”号填列）		12,056,826.95	31,387,579.76
2.终止经营净利润（净亏损以“－”号填列）			
（二）按所有权归属分类			
1.归属于母公司股东的净利润（净		13,077,377.32	31,387,579.76

亏损以“-”号填列)			
2.少数股东损益(净亏损以“-”号填列)		-1,020,550.37	-
六、其他综合收益的税后净额			
(一) 归属母公司所有者的其他综合收益的税后净额			
(二) 归属于少数股东的其他综合收益的税后净额			
七、综合收益总额		12,056,826.95	31,387,579.76
(一) 归属于母公司所有者的综合收益总额		13,077,377.32	31,387,579.76
(二) 归属于少数股东的综合收益总额		-1,020,550.37	
八、每股收益：			
(一) 基本每股收益(元/股)		0.068	0.164
(二) 稀释每股收益(元/股)		0.068	0.164

公司负责人：刘正刚

主管会计工作负责人：岳鹏

会计机构负责人：马丽娜

## 母公司利润表

2025 年 1—12 月

单位：元币种：人民币

项目	附注	2025 年度	2024 年度
一、营业收入	十九、4（1）	9,687,233.69	6,561,214.54
减：营业成本	十九、4（1）	10,860,892.82	7,740,873.40
税金及附加		4,138,643.66	428,420.21
销售费用		-	652,134.60
管理费用		19,574,305.70	26,293,226.05
研发费用		-	-
财务费用		1,261.73	6,698,389.03
其中：利息费用		3,868.97	6,701,150.70
利息收入		2,607.24	10,865.88
加：其他收益		16,160.14	2,111.51
投资收益（损失以“-”号填列）		34,000,000.00	-
其中：对联营企业和合营企业的投资收益		-	-
信用减值损失（损失以“-”号填列）		5,124,740.03	2,539,379.83
资产减值损失（损失以“-”号填列）		-5,874,081.33	-
资产处置收益（损失以“-”号填列）		3,391,040.16	6,870,816.24
二、营业利润（亏损以“-”号填列）		11,769,988.78	-25,839,521.17
加：营业外收入		358,280.66	171,345.33
减：营业外支出		9,050.00	6,864.09
三、利润总额（亏损总额以“-”号填列）		12,119,219.44	-25,675,039.93
减：所得税费用		-	-
四、净利润（净亏损以“-”号填列）		12,119,219.44	-25,675,039.93
（一）持续经营净利润（净亏损以“-”号填列）		12,119,219.44	-25,675,039.93
（二）终止经营净利润（净亏损以“-”号填列）			
五、其他综合收益的税后净额			
（一）不能重分类进损益的其他综合收益			
（二）将重分类进损益的其他综合收益			

六、综合收益总额		12,119,219.44	-25,675,039.93
七、每股收益：			
（一）基本每股收益(元/股)		0.063	-0.134
（二）稀释每股收益(元/股)		0.063	-0.134

公司负责人：刘正刚

主管会计工作负责人：岳鹏

会计机构负责人：马丽娜

## 合并现金流量表

2025 年 1—12 月

单位：元币种：人民币

项目	附注	2025年度	2024年度
<b>一、经营活动产生的现金流量：</b>			
销售商品、提供劳务收到的现金		2,593,093,558.08	2,448,675,061.59
收到的税费返还		222,078.35	500,000.00
收到其他与经营活动有关的现金	七、78（1）	56,846,187.82	48,110,058.98
经营活动现金流入小计		2,650,161,824.25	2,497,285,120.57
购买商品、接受劳务支付的现金		1,799,039,792.64	1,621,283,742.98
支付给职工及为职工支付的现金		240,212,605.54	215,523,367.71
支付的各项税费		89,244,974.24	67,123,555.35
支付其他与经营活动有关的现金	七、78（1）	177,896,353.48	165,429,970.74
经营活动现金流出小计		2,306,393,725.90	2,069,360,636.78
经营活动产生的现金流量净额		343,768,098.35	427,924,483.79
<b>二、投资活动产生的现金流量：</b>			
收回投资收到的现金		135,119,862.84	30,000,000.00
取得投资收益收到的现金		301,888.87	141,419.73
处置固定资产、无形资产和其他长期资产收回的现金净额		1,762,324.12	44,032,362.70
投资活动现金流入小计		137,184,075.83	74,173,782.43
购建固定资产、无形资产和其他长期资产支付的现金		66,055,247.00	16,581,234.43
投资支付的现金		135,000,000.00	30,000,000.00
支付其他与投资活动有关的现金	七、78（2）	2,210,000.00	0.00
投资活动现金流出小计		203,265,247.00	46,581,234.43
投资活动产生的现金流量净额		-66,081,171.17	27,592,548.00
<b>三、筹资活动产生的现金流量：</b>			
吸收投资收到的现金		400,000,000.00	-
其中：子公司吸收少数股东投资收到的现金		400,000,000.00	-
取得借款收到的现金		245,273,120.71	317,331,290.04
筹资活动现金流入小计		645,273,120.71	317,331,290.04
偿还债务支付的现金		981,218,116.14	803,040,801.87
分配股利、利润或偿付利息支付的现金		24,120,485.93	57,149,393.77
其中：子公司支付给少数股东的股利、利润		-	-
支付其他与筹资活动有关的现金	七、78（3）	9,570,154.23	0.00
筹资活动现金流出小计		1,014,908,756.30	860,190,195.64
筹资活动产生的现金流量净额		-369,635,635.59	-542,858,905.60

四、汇率变动对现金及现金等价物的影响		85,941.25	164,902.26
五、现金及现金等价物净增加额		-91,862,767.16	-87,176,971.55
加：期初现金及现金等价物余额		193,095,463.01	280,272,434.56
六、期末现金及现金等价物余额		101,232,695.85	193,095,463.01

公司负责人：刘正刚

主管会计工作负责人：岳鹏

会计机构负责人：马丽娜

## 母公司现金流量表

2025 年 1—12 月

单位：元币种：人民币

项目	附注	2025年度	2024年度
<b>一、经营活动产生的现金流量：</b>			
销售商品、提供劳务收到的现金		12,568,893.46	10,702,644.82
收到的税费返还		-	-
收到其他与经营活动有关的现金		4,437,507.85	5,220,295.18
经营活动现金流入小计		17,006,401.31	15,922,940.00
购买商品、接受劳务支付的现金		6,732,284.80	35,765,916.56
支付给职工及为职工支付的现金		9,160,474.50	7,178,314.29
支付的各项税费		4,835,556.36	484,787.96
支付其他与经营活动有关的现金		7,336,249.36	7,360,268.48
经营活动现金流出小计		28,064,565.02	50,789,287.29
经营活动产生的现金流量净额		-11,058,163.71	-34,866,347.29
<b>二、投资活动产生的现金流量：</b>			
处置固定资产、无形资产和其他长期资产收回的现金净额		112,000.00	43,646,342.69
收到其他与投资活动有关的现金		114,376,011.80	182,500,000.00
投资活动现金流入小计		114,488,011.80	226,146,342.69
购建固定资产、无形资产和其他长期资产支付的现金		63,000.00	67,279.00
投资活动现金流出小计		63,000.00	67,279.00
投资活动产生的现金流量净额		114,425,011.80	226,079,063.69
<b>三、筹资活动产生的现金流量：</b>			
收到其他与筹资活动有关的现金		-	--
筹资活动现金流入小计		-	-
偿还债务支付的现金		-	170,000,000.00
分配股利、利润或偿付利息支付的现金		-	9,091,945.21
支付其他与筹资活动有关的现金		102,500,000.00	16,000,000.00
筹资活动现金流出小计		102,500,000.00	195,091,945.21
筹资活动产生的现金流量净额		-102,500,000.00	-195,091,945.21
<b>四、汇率变动对现金及现金等价物的影响</b>			
		-	-
<b>五、现金及现金等价物净增加额</b>			
加：期初现金及现金等价物余额		1,983,155.27	5,862,384.08
<b>六、期末现金及现金等价物余额</b>			
		2,850,003.36	1,983,155.27

公司负责人：刘正刚

主管会计工作负责人：岳鹏

会计机构负责人：马丽娜

合并所有者权益变动表

2025 年 1—12 月

单位：元币种：人民币

项目	2025 年度						
	归属于母公司所有者权益					少数股东权益	所有者权益合计
	实收资本(或股本)	资本公积	盈余公积	未分配利润	小计		
一、上年年末余额	192,018,934.00	482,634,269.60	34,192,504.86	-265,114,173.47	443,731,534.99		443,731,534.99
二、本年期初余额	192,018,934.00	482,634,269.60	34,192,504.86	-265,114,173.47	443,731,534.99		443,731,534.99
三、本期增减变动金额（减少以“－”号填列）	-	-307,219,306.56	-32,980,582.92	340,086,946.06	-112,943.42	386,708,560.71	386,595,617.29
（一）综合收益总额				13,077,377.32	13,077,377.32	-1,020,550.37	12,056,826.95
（二）利润分配			1,211,921.94	-1,211,921.94		-14,898,800.00	-14,898,800.00
1. 提取盈余公积			1,211,921.94	-1,211,921.94	-		
2. 其他						-14,898,800.00	-14,898,800.00
子公司股利分配						-14,898,800.00	-14,898,800.00
（三）所有者权益内部结转		-307,219,306.56	-34,192,504.86	328,221,490.68	-13,190,320.74	402,627,911.08	389,437,590.34
1. 盈余公积弥补亏损			-34,192,504.86	34,192,504.86			
2. 其他		-307,219,306.56		294,028,985.82	-13,190,320.74	402,627,911.08	389,437,590.34
资本公积弥补亏损		-294,028,985.82		294,028,985.82			
子公司增资		-13,190,320.74			-13,190,320.74	402,627,911.08	389,437,590.34
四、本期期末余额	192,018,934.00	175,414,963.04	1,211,921.94	74,972,772.59	443,618,591.57	386,708,560.71	830,327,152.28

项目	2024 年度					
	归属于母公司所有者权益					所有者权益合计
	实收资本 (或股本)	资本公积	盈余公积	未分配利润	小计	
一、上年年末余额	192,018,934.00	471,816,269.60	34,192,504.86	-296,501,753.23	401,525,955.23	401,525,955.23
二、本年期初余额	192,018,934.00	471,816,269.60	34,192,504.86	-296,501,753.23	401,525,955.23	401,525,955.23
三、本期增减变动金额(减少以“-”号填列)		10,818,000.00		31,387,579.76	42,205,579.76	42,205,579.76
（一）综合收益总额				31,387,579.76	31,387,579.76	31,387,579.76
（二）所有者投入和减少资本		10,818,000.00			10,818,000.00	10,818,000.00
1. 其他		10,818,000.00			10,818,000.00	10,818,000.00
四、本期期末余额	192,018,934.00	482,634,269.60	34,192,504.86	-265,114,173.47	443,731,534.99	443,731,534.99

公司负责人：刘正刚

主管会计工作负责人：岳鹏

会计机构负责人：马丽娜

母公司所有者权益变动表

2025 年 1—12 月

单位：元币种：人民币

项目	2025 年度				
	实收资本 (或股本)	资本公积	盈余公积	未分配利润	所有者权益合计
一、上年年末余额	192,018,934.00	482,634,269.60	34,192,504.86	-328,221,490.68	380,624,217.78
二、本年期初余额	192,018,934.00	482,634,269.60	34,192,504.86	-328,221,490.68	380,624,217.78
三、本期增减变动金额（减少以“—”号填列）		-294,028,985.82	-32,980,582.92	339,128,788.18	12,119,219.44
（一）综合收益总额				12,119,219.44	12,119,219.44
（二）利润分配			1,211,921.94	-1,211,921.94	
1. 提取盈余公积			1,211,921.94	-1,211,921.94	-
（三）所有者权益内部结转		-294,028,985.82	-34,192,504.86	328,221,490.68	
1. 盈余公积弥补亏损			-34,192,504.86	34,192,504.86	-
2. 其他：		-294,028,985.82		294,028,985.82	
资本公积弥补亏损		-294,028,985.82		294,028,985.82	-
四、本期期末余额	192,018,934.00	188,605,283.78	1,211,921.94	10,907,297.50	392,743,437.22

项目	2024 年度				
	实收资本 (或股本)	资本公积	盈余公积	未分配利润	所有者权益合计
一、上年年末余额	192,018,934.00	471,816,269.60	34,192,504.86	-302,546,450.75	395,481,257.71
二、本年期初余额	192,018,934.00	471,816,269.60	34,192,504.86	-302,546,450.75	395,481,257.71
三、本期增减变动金额（减少以“-”号填列）		10,818,000.00		-25,675,039.93	-14,857,039.93
（一）综合收益总额				-25,675,039.93	-25,675,039.93
（二）所有者投入和减少资本		10,818,000.00			10,818,000.00
1. 其他		10,818,000.00			10,818,000.00
四、本期期末余额	192,018,934.00	482,634,269.60	34,192,504.86	-328,221,490.68	380,624,217.78

公司负责人：刘正刚

主管会计工作负责人：岳鹏

会计机构负责人：马丽娜

### 三、公司基本情况

#### 1、公司概况

√适用 □不适用

统一低碳科技（新疆）股份有限公司（以下简称“统一股份”或“本公司”或“本集团”）系经新疆维吾尔自治区人民政府（新政函[1999]164号）批准，由新疆巴音郭楞蒙古自治州沙依东园艺场、库尔勒市库尔楚园艺场、哈密中农科技发展有限公司、新疆库尔勒人和农场农工贸有限责任公司、新疆和硕新农种业科技有限责任公司共同发起设立，于1999年11月18日注册登记，取得新疆维吾尔自治区工商行政管理局核发的《营业执照》。

2021年10月11日，经第七届董事会第二十二次会议审议通过《关于对外投资设立全资子公司的议案》，2021年10月20日，通过新设立的方式成立子公司上海西力科实业发展有限公司（以下简称“上海西力科”）。

2021年11月，本公司、上海西力科与泰登投资控股有限公司（以下简称“泰登”）、威宁贸易有限公司（以下简称“威宁”）、霍氏集团控股有限公司（以下简称“霍氏集团”）、泰登亚洲控股有限公司（以下简称“泰登担保”）、霍振祥、霍玉芹、谭秀花、霍建民签订《重大资产购买及盈利预测补偿协议》，协议约定，上海西力科以现金支付的方式向泰登、威宁和霍氏集团收购其分别持有的统一石油化工有限公司（以下简称“统一石化”）92.2119%股权、5.0405%股权和2.7476%股权；同时，以支付现金的方式向威宁收购其持有的统一（陕西）石油化工有限公司（以下简称“统一陕西”）25%股权及统一（无锡）石油制品有限公司（以下简称“统一无锡”）25%股权，本次重组完成后，本公司通过上海西力科取得统一石化、统一陕西和统一无锡100%股权。本次重组整体作价139,800万元。

2021年4月20日，经第七届董事会第十五次会议审议通过了《关于公司符合非公开发行股票条件的议案》《关于〈新疆库尔勒香梨股份有限公司非公开发行股票的方案〉的议案》《关于提请股东大会批准深圳市建信投资发展有限公司及其一致行动人免于发出收购要约的议案》等非公开发行A股股票相关的议案，确定非公开发行的股票数量为44,312,061股，全部由深圳市建信投资发展有限公司（以下简称“深圳建信”）以现金方式认购，认购金额为307,082,582.73元。2022年10月31日，中国证券监督管理委员会发行审核委员会对发行人申请的非公开发行股票事项进行了审核。2022年11月18日，中国证券监督管理委员会出具了《关于核准新疆库尔勒香梨股份有限公司非公开发行股票的批复》（证监许可[2022]2837号），同意本公司非公开发行股票的申请。经本次发行，注册资本及实收资本（股本）变更为人民币192,018,934.00元。2022年12月26日，本公司在中国证券登记结算有限公司上海分公司完成了本次非公开发行新增股份登记事项。

截至2022年12月15日止，本公司共计募集货币资金人民币307,082,582.73元，扣除与发行有关的费用（不含增值税）人民币14,936,453.34元，本公司实际募集资金净额为人民币

292,146,129.39元,其中计入股本人民币44,312,061.00元,计入资本公积人民币247,834,068.39元。

本公司的控股股东由新疆融盛投资有限公司(以下简称“融盛投资”)变更为深圳建信,直接控股比例为23.08%,公司实际控制人为中华人民共和国财政部。

2022年12月28日,经第八届董事会第六次会议审议,为了体现本公司更广阔的业务内涵和发展前景,适应本公司经营管理及业务发展需要,进一步强化企业形象与品牌价值,确保本公司战略意图的顺利实施并反映未来发展格局,经本公司慎重论证和研究,综合考虑公司战略定位、主营业务等因素,决议将公司名称变更为“统一低碳科技(新疆)股份有限公司”。2023年2月28日完成工商变更。

2024年8月29日,融盛投资通过非公开协议方式向中国信达转让其持有的公司17,991,788股无限售条件流通股(占公司总股本的9.37%),并完成过户手续。此次转让后,中国信达直接持有公司9.37%股权。

2025年1月17日,深圳建信与中国水务签署《产权交易合同》,中国水务收购昌源水务51%股权,从而间接取得昌源水务下属子公司融盛投资所持有的公司17,286,227股无限售流通股(占公司总股本的9%)。2025年5月14日,昌源水务已完成上述股权变更所涉的工商登记手续并已取得主管部门核准确认,相关工商信息已依法更新。此次股权变动后,中国信达直接与间接合计持有公司62,303,849股股份(占公司总股本的32.45%),仍为公司间接控股股东。

2025年2月14日,公司收到中国信达《关于中国信达资产管理股份有限公司股权结构变动的通知》,财政部拟将其所持有的中国信达58%股权全部划转至汇金公司。2025年5月8日,公司收到中国信达通知,中国信达股权变更获得国家金融监督管理总局的批准。2025年9月5日,公司收到《关于中国信达资产管理股份有限公司股权结构变更完成的通知》,中国信达股权过户登记手续已办理完成。本次股权划转完成后,公司实际控制人由财政部变更为汇金公司。

本公司及其子公司(以下简称“本集团”)主要从事:润滑油销售;石油制品制造(不含危险化学品);专用化学产品销售(不含危险化学品);技术服务、技术开发、技术咨询、技术交流、技术转让、技术推广;碳减排、碳转化、碳捕捉、碳封存技术研发;新材料技术研发;会议及展览服务;信息咨询服务(不含许可类信息咨询服务);以自有资金从事投资活动;供应链管理服务;互联网销售(除销售需要许可的商品);工业互联网数据服务;数据处理和存储支持服务;人工智能行业应用系统集成服务;信息系统集成服务;新材料技术推广服务;环保咨询服务;销售代理;采购代理服务;广告发布;企业管理咨询;食用农产品零售;食用农产品批发;水果种植;坚果种植;棉花收购;棉、麻销售;土地使用权租赁;土地整治服务;普通货物仓储服务(不含危险化学品等需许可审批的项目);非居住房地产租赁;租赁服务(不含许可类租赁服务)。(除依法须经批准的项目外,凭营业执照依法自主开展经营活动)。

本公司 2025 年度纳入合并范围的子公司共 8 户，本公司本年度合并范围比上年度相比增加 1 户（统一低碳新能源科技（浙江）有限公司），减少 1 户（统一（无锡）石油制品有限公司）。详见本节“十、在其他主体中的权益披露”。

本财务报告于 2026 年 3 月 25 日经董事会批准报出。

#### 四、财务报表的编制基础

##### 1、编制基础

本集团财务报表以持续经营假设为基础，根据实际发生的交易和事项，按照财政部于 2006 年 2 月 15 日及以后颁布的《企业会计准则——基本准则》和各项具体会计准则、企业会计准则应用指南、企业会计准则解释及其他相关规定（以下合称“企业会计准则”），以及中国证券监督管理委员会《公开发行证券的公司信息披露编报规则第 15 号——财务报告的一般规定》（2014 年修订）的披露规定编制。

根据企业会计准则的相关规定，本集团会计核算以权责发生制为基础。除某些金融工具外，本财务报表均以历史成本为计量基础。持有待售的非流动资产，按公允价值减去预计费用后的金额，以及符合持有待售条件时的原账面价值，取两者孰低计价。资产如果发生减值，则按照相关规定计提相应的减值准备。

##### 2、持续经营

√适用 不适用

公司自本报告期末至少 12 个月内具备持续经营能力，无影响持续经营能力的重大事项。

#### 五、重要会计政策及会计估计

具体会计政策和会计估计提示：

√适用 不适用

公司会计政策和会计估计均按照会计准则的要求确定，以下披露内容已涵盖本公司根据实际生产经营特点采用的具体会计政策和会计估计。

##### 1、遵循企业会计准则的声明

本财务报表符合企业会计准则的要求，真实、完整地反映了本公司 2025 年 12 月 31 日的合并及母公司财务状况以及自 2025 年 1 月 1 日至 2025 年 12 月 31 日止期间的合并及母公司的经营成果及现金流量。

##### 2、会计期间

本公司会计年度自公历 1 月 1 日起至 12 月 31 日止。

##### 3、营业周期

√适用 不适用

营业周期是指本集团从购买用于加工的资产起至实现现金或现金等价物的期间。本集团主要业务的营业周期通常小于 12 个月。

#### 4、 记账本位币

本公司的记账本位币为人民币。

#### 5、 重要性标准确定方法和选择依据

适用 不适用

项目	重要性标准
财务报表及附注	总资产的 1%，约 1,875.55 万元

#### 6、 同一控制下和非同一控制下企业合并的会计处理方法

适用 不适用

本集团取得对另一个或多个企业(或一组资产或净资产)的控制权且其构成业务的，该交易或事项构成企业合并。企业合并分为同一控制下企业合并和非同一控制下企业合并。

对于非同一控制下的交易，购买方在判断取得的资产组合等是否构成一项业务时，将考虑是否选择采用“集中度测试”的简化判断方式。如果该组合通过集中度测试，则判断为不构成业务。如果该组合未通过集中度测试，仍应按照业务条件进行判断。

当本集团取得了不构成业务的一组资产或净资产时，应将购买成本按购买日所取得各项可辨认资产、负债的相对公允价值基础进行分配，不按照以下企业合并的会计处理方法进行处理。

##### (1)同一控制下的企业合并

参与合并的企业在合并前后均受同一方或相同的多方最终控制，且该控制并非暂时性的，为同一控制下的企业合并。同一控制下的企业合并，在合并日取得对其他参与合并企业控制权的一方为合并方，参与合并的其他企业为被合并方。合并日，是指合并方实际取得对被合并方控制权的日期。

合并方取得的资产和负债均按合并日在被最终控制方的账面价值计量。合并方取得的净资产账面价值与支付的合并对价账面价值(或发行股份面值总额)的差额，调整资本公积中的股本溢价；资本公积中的股本溢价不足以冲减的，调整留存收益。

合并方为进行企业合并发生的直接相关费用，于发生时计入当期损益。

##### (2)非同一控制下的企业合并

参与合并的企业在合并前后不受同一方或相同的多方最终控制的，为非同一控制下的企业合并。非同一控制下的企业合并，在购买日取得对其他参与合并企业控制权的一方为购买方，参与合并的其他企业为被购买方。购买日，是指为购买方实际取得对被购买方控制权的日期。

对于非同一控制下的企业合并，合并成本包含购买日购买方为取得对被购买方的控制权而付出的资产、发生或承担的负债以及发行的权益性证券的公允价值，为企业合并发生的审计、法律服务、评估咨询等中介费用以及其他管理费用于发生时计入当期损益。购买方作为合并对价发行的权益性证券或债务性证券的交易费用，计入权益性证券或债务性证券的初始确认金额。所涉及的或有对价按其在购买日的公允价值计入合并成本，购买日后 12 个月内出现对购买日已存在情况的新的或进一步证据而需要调整或有对价的，相应调整合并商誉。合并成本大于合并中取得的被购买方于购买日可辨认净资产公允价值份额的差额，确认为商誉。合并成本小于合并中取得的被购买方可辨认净资产公允价值份额的，首先对取得的被购买方各项可辨认资产、负债及或有负债的公允价值以及合并成本的计量进行复核，复核后合并成本仍小于合并中取得的被购买方可辨认净资产公允价值份额的，其差额计入当期损益。

购买方取得被购买方的可抵扣暂时性差异，在购买日因不符合递延所得税资产确认条件而未予确认的，在购买日后 12 个月内，如取得新的或进一步的信息表明购买日的相关情况已经存在，预期被购买方在购买日可抵扣暂时性差异带来的经济利益能够实现的，则确认相关的递延所得税资产，同时减少商誉，商誉不足冲减的，差额部分确认为当期损益；除上述情况以外，确认与企业合并相关的递延所得税资产的，计入当期损益。

通过多次交易分步实现的非同一控制下企业合并，根据《财政部关于印发企业会计准则解释第 5 号的通知》（财会〔2012〕19 号）和《企业会计准则第 33 号——合并财务报表》第五十一条关于“一揽子交易”的判断标准，判断该多次交易是否属于“一揽子交易”。属于“一揽子交易”的，参考本部分前面各段描述及“长期股权投资”进行会计处理；不属于“一揽子交易”的，区分个别财务报表和合并财务报表进行相关会计处理：

在个别财务报表中，以购买日之前所持被购买方的股权投资的账面价值与购买日新增投资成本之和，作为该项投资的初始投资成本；购买日之前持有的被购买方的股权涉及其他综合收益的，在处置该项投资时将与其相关的其他综合收益采用与被购买方直接处置相关资产或负债相同的基础进行会计处理（即，除了按照权益法核算的在被购买方重新计量设定受益计划净负债或净资产导致的变动中的相应份额以外，其余转入当期投资收益）；

在合并财务报表中，对于购买日之前持有的被购买方的股权，按照该股权在购买日的公允价值进行重新计量，公允价值与其账面价值的差额计入当期投资收益；购买日之前持有的被购买方的股权涉及其他综合收益的，与其相关的其他综合收益转为购买日所属当期投资收益。

## 7、控制的判断标准和合并财务报表的编制方法

√适用 □不适用

(1)合并财务报表范围的确定原则

合并财务报表的合并范围以控制为基础予以确定。控制是指本公司拥有对被投资方的权力，通过参与被投资方的相关活动而享有可变回报，并且有能力运用对被投资方的权力影响该回报金额。合并范围包括本公司及本公司控制的子公司。在判断本集团是否拥有对被投资方的权力时，本集团仅考虑与被投资方相关的实质性权利(包括本集团自身所享有的及其他方所享有的实质性权利)。子公司的财务状况、经营成果和现金流量由控制开始日起至控制结束日止包含于合并财务报表中。

一旦相关事实和情况的变化导致上述控制定义涉及的相关要素发生了变化，本公司将进行重新评估。

## (2)合并财务报表编制的方法

从取得子公司的净资产和生产经营决策的实际控制权之日起，本公司开始将其纳入合并范围；从丧失实际控制权之日起停止纳入合并范围。对于处置的子公司，处置日前的经营成果和现金流量已经适当地包括在合并利润表和合并现金流量表中；当期处置的子公司，不调整合并资产负债表的期初数。非同一控制下企业合并增加的子公司，其购买日后的经营成果及现金流量已经适当地包括在合并利润表和合并现金流量表中，且不调整合并财务报表的期初数和对比数。同一控制下企业合并增加的子公司及吸收合并下的被合并方，其自合并当期期初至合并日的经营成果和现金流量已经适当地包括在合并利润表和合并现金流量表中，并且同时调整合并财务报表的对比数。在编制合并财务报表时，子公司与本公司采用的会计政策或会计期间不一致的，按照本公司的会计政策和会计期间对子公司财务报表进行必要的调整。对于非同一控制下企业合并取得的子公司，以购买日可辨认净资产公允价值为基础对其财务报表进行调整。

公司内所有重大往来余额、交易及未实现利润在合并财务报表编制时予以抵销。

子公司的股东权益及当期净损益中不属于本公司所拥有的部分分别作为少数股东权益及少数股东损益在合并财务报表中股东权益及净利润项下单独列示。子公司当期净损益中属于少数股东权益的份额，在合并利润表中净利润项目下以“少数股东损益”项目列示。少数股东分担的子公司的亏损超过了少数股东在该子公司期初股东权益中所享有的份额，仍冲减少数股东权益。

当因处置部分股权投资或其他原因丧失了对原有子公司的控制权时，对于剩余股权，按照其在丧失控制权日的公允价值进行重新计量。处置股权取得的对价与剩余股权公允价值之和，减去按原持股比例计算应享有原有子公司自购买日开始持续计算的净资产的份额之间的差额，计入丧失控制权当期的投资收益。与原有子公司股权投资相关的其他综合收益，在丧失控制权时采用与被购买方直接处置相关资产或负债相同的基础进行会计处理。其后，对该部分剩余股权按照《企业会计准则第 2 号——长期股权投资》或《企业会计准则第 22 号——金融工具确认和计量》等相关规定进行后续计量，详见本附注五、19“长期股权投资”或本附注五、11“金融工具”。

本公司通过多次交易分步处置对子公司股权投资直至丧失控制权的，需区分处置对子公司股权投资直至丧失控制权的各项交易是否属于一揽子交易。处置对子公司股权投资的各项交易的条款、条件以及经济影响符合以下一种或多种情况，通常表明应将多次交易事项作为一揽子交易进行会计处理：

- 这些交易是同时或者在考虑了彼此影响的情况下订立的；
- 这些交易整体才能达成一项完整的商业结果；
- 一项交易的发生取决于其他至少一项交易的发生；
- 一项交易单独看是不经济的，但是和其他交易一并考虑时是经济的。

不属于一揽子交易的，对其中的每一项交易视情况分别按照“不丧失控制权的情况下部分处置对子公司的长期股权投资”和“因处置部分股权投资或其他原因丧失了对原有子公司的控制权”（详见前段）适用的原则进行会计处理。处置对子公司股权投资直至丧失控制权的各项交易属于一揽子交易的，将各项交易作为一项处置子公司并丧失控制权的交易进行会计处理；但是，在丧失控制权之前每一次处置价款与处置投资对应的享有该子公司净资产份额的差额，在合并财务报表中确认为其他综合收益，在丧失控制权时一并转入丧失控制权当期的损益。

#### 8、合营安排分类及共同经营会计处理方法

√适用 □不适用

合营安排，是指一项由两个或两个以上的参与方共同控制的安排。本公司根据在合营安排中享有的权利和承担的义务，将合营安排分为共同经营和合营企业。共同经营，是指本公司享有该安排相关资产且承担该安排相关负债的合营安排。合营企业，是指本公司仅对该安排的净资产享有权利的合营安排。

本公司作为合营方对共同经营，确认本公司单独持有的资产、单独所承担的负债，以及按本公司份额确认共同持有的资产和共同承担的负债；确认出售本公司享有的共同经营产出份额所产生的收入；按本公司份额确认共同经营因出售产出所产生的收入；确认本公司单独所发生的费用，以及按本公司份额确认共同经营发生的费用。

当本公司作为合营方向共同经营投资或出售资产（该资产不构成业务，下同），或者自共同经营购买资产时，在该等资产出售给第三方之前，本公司仅确认因该交易产生的损益中归属于共同经营其他参与方的部分。该等资产发生符合《企业会计准则第8号——资产减值》等规定的资产减值损失的，对于由本公司向共同经营投资或出售资产的情况，本公司全额确认该损失；对于本公司自共同经营购买资产的情况，本公司按承担的份额确认该损失。

## 9、 现金及现金等价物的确定标准

本集团现金及现金等价物包括库存现金、可以随时用于支付的存款以及持有的期限短（一般指从购买日起三个月内到期）、流动性强、易于转换为已知金额现金、价值变动风险很小的投资。

## 10、 外币业务和外币报表折算

√适用 □不适用

### （1） 外币交易的折算方法

本公司发生的外币交易在初始确认时，按交易日的即期汇率（通常指中国人民银行公布的当日外汇牌价的中间价，下同）或即期汇率的近似汇率折算为记账本位币金额，但公司发生的外币兑换业务或涉及外币兑换的交易事项，按照实际采用的汇率折算为记账本位币金额。

### （2） 对于外币货币性项目和外币非货币性项目的折算方法

资产负债表日，对于外币货币性项目采用资产负债表日即期汇率折算，由此产生的汇兑差额，除属于与购建符合资本化条件的资产相关的外币专门借款本金和利息外，其他汇兑差额计入当期损益。

以历史成本计量的外币非货币性项目，仍采用交易发生日的即期汇率折算。以公允价值计量的外币非货币性项目，采用公允价值确定日的即期汇率折算，由此产生的汇兑差额，属于以公允价值计量且其变动计入其他综合收益的权益工具投资的差额，计入其他综合收益；其他差额计入当期损益。

### （3） 外币财务报表的折算方法

编制合并财务报表涉及境外经营的，如有实质上构成对境外经营净投资的外币货币性项目，因汇率变动而产生的汇兑差额，作为“外币报表折算差额”确认为其他综合收益；处置境外经营时，计入处置当期损益。

境外经营的外币财务报表按以下方法折算为人民币报表：资产负债表中的资产和负债项目，采用资产负债表日的即期汇率折算；股东权益类项目除“未分配利润”项目外，其他项目采用发生时的即期汇率折算。利润表中的收入和费用项目，采用交易发生日的当期平均汇率折算。年初未分配利润为上一年折算后的年末未分配利润；年末未分配利润按折算后的利润分配各项目计算列示；折算后资产类项目与负债类项目和所有者权益类项目合计数的差额，作为外币报表折算差额，确认为其他综合收益。处置境外经营并丧失控制权时，将资产负债表中所有者权益项目下列示的、与该境外经营相关的外币报表折算差额，全部或按处置该境外经营的比例转入处置当期损益。

外币现金流量以及境外子公司的现金流量，采用现金流量发生日的即期汇率折算。汇率变动对现金的影响额作为调节项目，在现金流量表中单独列报。

年初数和上年实际数按照上年财务报表折算后的数额列示。

在处置本公司在境外经营的全部所有者权益或因处置部分股权投资或其他原因丧失了对境外经营控制权时，将资产负债表中所有者权益项目下列示的、与该境外经营相关的归属于母公司所有者权益的外币报表折算差额，全部转入处置当期损益。

在处置部分股权投资或其他原因导致持有境外经营权益比例降低但不丧失对境外经营控制权时，与该境外经营处置部分相关的外币报表折算差额将归属于少数股东权益，不转入当期损益。在处置境外经营为联营企业或合营企业的部分股权时，与该境外经营相关的外币报表折算差额，按处置该境外经营的比例转入处置当期损益。

## 11、金融工具

√适用 □不适用

本集团的金融工具包括货币资金、应收款项、应付款项、借款及股本等。

### (1) 金融资产及金融负债的确认和初始计量

金融资产和金融负债在本集团成为相关金融工具合同条款的一方时，于资产负债表内确认。

在初始确认时，金融资产及金融负债以公允价值计量。对于以公允价值计量且其变动计入当期损益的金融资产或金融负债，相关交易费用直接计入当期损益；对于其他类别的金融资产或金融负债，相关交易费用计入初始确认金额。对于未包含重大融资成分或不考虑不超过一年的合同中的融资成分的应收账款，本集团按照根据附注五、34 的会计政策确定的交易价格进行初始计量。

### (2) 金融资产的分类和后续计量

本集团金融资产的分类

本集团通常根据管理金融资产的业务模式和金融资产的合同现金流量特征，在初始确认时将金融资产分为不同类别：以摊余成本计量的金融资产、以公允价值计量且其变动计入其他综合收益的金融资产及以公允价值计量且其变动计入当期损益的金融资产。

除非本集团改变管理金融资产的业务模式，在此情形下，所有受影响的相关金融资产在业务模式发生变更后的首个报告期间的第一天进行重分类，否则金融资产在初始确认后不得进行重分类。

集团将同时符合下列条件且未被指定为以公允价值计量且其变动计入当期损益的金融资产，分类为以摊余成本计量的金融资产：

- 本集团管理该金融资产的业务模式是以收取合同现金流量为目标；
- 该金融资产的合同条款规定，在特定日期产生的现金流量，仅为对本金和以未偿付本金金额为基础的利息的支付。

本集团将同时符合下列条件且未被指定为以公允价值计量且其变动计入当期损益的金融资产，分类为以公允价值计量且其变动计入其他综合收益的金融资产：

- 本集团管理该金融资产的业务模式既以收取合同现金流量为目标又以出售该金融资产为目标；
- 该金融资产的合同条款规定，在特定日期产生的现金流量，仅为对本金和以未偿付本金金额为基础的利息的支付。

对于非交易性权益工具投资，本集团可在初始确认时将其不可撤销地指定为以公允价值计量且其变动计入其他综合收益的金融资产。该指定在单项投资的基础上作出，且相关投资从发行者的角度符合权益工具的定义。

除上述以摊余成本计量和以公允价值计量且其变动计入其他综合收益的金融资产外，本集团将其余所有的金融资产分类为以公允价值计量且其变动计入当期损益的金融资产。在初始确认时，如果能够消除或显著减少会计错配，本集团可以将本应以摊余成本计量或以公允价值计量且其变动计入其他综合收益的金融资产不可撤销地指定为以公允价值计量且其变动计入当期损益的金融资产。

管理金融资产的业务模式，是指本集团如何管理金融资产以产生现金流量。业务模式决定本集团所管理金融资产现金流量的来源是收取合同现金流量、出售金融资产还是两者兼有。本集团以客观事实为依据、以关键管理人员决定的对金融资产进行管理的特定业务目标为基础，确定管理金融资产的业务模式。

本集团对金融资产的合同现金流量特征进行评估，以确定相关金融资产在特定日期产生的合同现金流量是否仅为对本金和以未偿付本金金额为基础的利息的支付。其中，本金是指金融资产在初始确认时的公允价值；利息包括对货币时间价值、与特定期未偿付本金金额相关的信用风险以及其他基本借贷风险、成本和利润的对价。此外，本集团对可能导致金融资产合同现金流量的时间分布或金额发生变更的合同条款进行评估，以确定其是否满足上述合同现金流量特征的要求。

(b) 本集团金融资产的后续计量

- 以公允价值计量且其变动计入当期损益的金融资产

初始确认后，对于该类金融资产以公允价值进行后续计量，产生的利得或损失（包括利息和股利收入）计入当期损益，除非该金融资产属于套期关系的一部分。

- 以摊余成本计量的金融资产

初始确认后，对于该类金融资产采用实际利率法以摊余成本计量。以摊余成本计量且不属于任何套期关系的一部分的金融资产所产生的利得或损失，在终止确认、重分类、按照实际利率法摊销或确认减值时，计入当期损益。

- 以公允价值计量且其变动计入其他综合收益的债权投资

初始确认后，对于该类金融资产以公允价值进行后续计量。采用实际利率法计算的利息、减值损失或利得及汇兑损益计入当期损益，其他利得或损失计入其他综合收益。终止确认时，将之前计入其他综合收益的累计利得或损失从其他综合收益中转出，计入当期损益。

- 以公允价值计量且其变动计入其他综合收益的权益工具投资

初始确认后，对于该类金融资产以公允价值进行后续计量。股利收入计入损益，其他利得或损失计入其他综合收益。终止确认时，将之前计入其他综合收益的累计利得或损失从其他综合收益中转出，计入留存收益。

### (3) 金融负债的分类和后续计量

本集团将金融负债分类为以公允价值计量且其变动计入当期损益的金融负债及以摊余成本计量的金融负债。

- 以公允价值计量且其变动计入当期损益的金融负债

该类金融负债包括交易性金融负债（含属于金融负债的衍生工具）和指定为以公允价值计量且其变动计入当期损益的金融负债。

初始确认后，对于该类金融负债以公允价值进行后续计量，除与套期会计有关外，产生的利得或损失（包括利息费用）计入当期损益。

- 以摊余成本计量的金融负债

初始确认后，对于该类金融负债采用实际利率法以摊余成本计量。

### (4) 抵销

金融资产和金融负债在资产负债表内分别列示，没有相互抵销。但是，同时满足下列条件的，以相互抵销后的净额在资产负债表内列示：

- 本集团具有抵销已确认金额的法定权利，且该种法定权利是当前可执行的；
- 本集团计划以净额结算，或同时变现该金融资产和清偿该金融负债。

#### 金融资产和金融负债的终止确认

满足下列条件之一时，本集团终止确认该金融资产：

- 收取该金融资产现金流量的合同权利终止；
- 该金融资产已转移，且本集团将金融资产所有权上几乎所有的风险和报酬转移给转入方；
- 该金融资产已转移，虽然本集团既没有转移也没有保留金融资产所有权上几乎所有的风险和报酬，但是未保留对该金融资产的控制。

金融资产转移整体满足终止确认条件的，本集团将下列两项金额的差额计入当期损益：

- 被转移金融资产在终止确认日的账面价值；
- 因转移金融资产而收到的对价，与原直接计入其他综合收益的公允价值变动累计额中对应终止确认部分的金额（涉及转移的金融资产为以公允价值计量且其变动计入其他综合收益的债权投资）之和。

金融负债（或其一部分）的现时义务已经解除的，本集团终止确认该金融负债（或该部分金融负债）。

## (6) 减值

本集团以预期信用损失为基础，对下列项目进行减值会计处理并确认损失准备：

- 以摊余成本计量的金融资产；
- 以公允价值计量且其变动计入其他综合收益的债权投资。

本集团持有的其他以公允价值计量的金融资产不适用预期信用损失模型，包括以公允价值计量且其变动计入当期损益的债权投资或权益工具投资，指定为以公允价值计量且其变动计入其他综合收益的权益工具投资，以及衍生金融资产。

### 预期信用损失的计量

预期信用损失，是指以发生违约的风险为权重的金融工具信用损失的加权平均值。信用损失，是指本集团按照原实际利率折现的、根据合同应收的所有合同现金流量与预期收取的所有现金流量之间的差额，即全部现金短缺的现值。

在计量预期信用损失时，本集团需考虑的最长期间为企业面临信用风险的最长合同期限（包括考虑续约选择权）。

整个存续期预期信用损失，是指因金融工具整个预计存续期内所有可能发生的违约事件而导致的预期信用损失。

未来 12 个月内预期信用损失，是指因资产负债表日后 12 个月内（若金融工具的预计存续期少于 12 个月，则为预计存续期）可能发生的金融工具违约事件而导致的预期信用损失，是整个存续期预期信用损失的一部分。

对于因销售商品、提供劳务等日常经营活动形成的应收票据、应收账款和应收款项融资，本集团始终按照相当于整个存续期内预期信用损失的金额计量其损失准备。本集团基于历史信用损失经验、使用准备矩阵计算上述金融资产的预期信用损失，相关历史经验根据资产负债表日债务人的特定因素、以及对当前状况和未来经济状况预测的评估进行调整。

除应收票据、应收账款和应收款项融资外，本集团对满足下列情形的金融工具按照相当于未来 12 个月内预期信用损失的金额计量其损失准备，对其他金融工具按照相当于整个存续期内预期信用损失的金额计量其损失准备：

- 该金融工具在资产负债表日只具有较低的信用风险；或
- 该金融工具的信用风险自初始确认后并未显著增加。

应收款项的坏账准备

(a) 按照信用风险特征组合计提坏账准备的组合类别及确定依据

应收票据	根据承兑人信用风险特征的不同，本集团将应收票据划分银行承兑汇票和商业承兑汇票两个组合。
应收账款	根据本集团的历史经验，不同细分客户群体发生损失的情况没有显著差异，因此本集团将全部应收账款作为一个组合，在计算应收账款的坏账准备时未进一步区分不同的客户群体。
应收款项融资	本集团应收款项融资为有双重持有目的的应收银行承兑汇票。由于承兑银行均为信用等级较高的银行，本集团将全部应收款项融资作为一个组合。

(b) 按照单项计提坏账准备的单项计提判断标准

本集团对于应收票据、应收账款、应收款项融资和其他应收款，通常按照信用风险特征组合计量其损失准备。若某一对手方信用风险特征与组合中其他对手方显著不同，或该对手方信用风险特征发生显著变化，对应收该对手方款项按照单项计提损失准备。例如，当某对手方发生严重财务困难，应收该对手方款项的预期信用损失率已显著高于其所处于账龄区间的预期信用损失率时，对其单项计提损失准备。

具有较低的信用风险

如果金融工具的违约风险较低，借款人在短期内履行其合同现金流量义务的能力很强，并且即便较长时期内经济形势和经营环境存在不利变化但未必一定降低借款人履行其合同现金流量义务的能力，该金融工具被视为具有较低的信用风险。

信用风险显著增加

本集团通过比较金融工具在资产负债表日发生违约的风险与在初始确认日发生违约的风险，以评估金融工具的信用风险自初始确认后是否已显著增加。

在确定信用风险自初始确认后是否显著增加时，本集团考虑无须付出不必要的额外成本或努力即可获得的合理且有依据的信息，包括前瞻性信息。本集团考虑的信息包括：

- 债务人未能按合同到期日支付本金和利息的情况；
- 已发生的或预期的金融工具的外部或内部信用评级的严重恶化；
- 已发生的或预期的债务人经营成果的严重恶化；
- 现存的或预期的技术、市场、经济或法律环境变化，并将对债务人对本集团的还款能力产生重大不利影响。

根据金融工具的性质，本集团以单项金融工具或金融工具组合为基础评估信用风险是否显著增加。以金融工具组合为基础进行评估时，本集团可基于共同信用风险特征对金融工具进行分类，例如逾期信息和信用风险评级。

如果逾期且多次催收没有回款，本集团确定金融工具的信用风险已经显著增加。

已发生信用减值的金融资产

本集团在资产负债表日评估以摊余成本计量的金融资产和以公允价值计量且其变动计入其他综合收益的债权投资是否已发生信用减值。当对金融资产预期未来现金流量具有不利影响的一项或多项事件发生时，该金融资产成为已发生信用减值的金融资产。金融资产已发生信用减值的证据包括下列可观察信息：

- 发行方或债务人发生重大财务困难；
- 债务人违反合同，如偿付利息或本金违约或逾期等；
- 本集团出于与债务人财务困难有关的经济或合同考虑，给予债务人在任何其他情况下都不会做出的让步；
- 债务人很可能破产或进行其他财务重组；
- 发行方或债务人财务困难导致该金融资产的活跃市场消失。

预期信用损失准备的列报

为反映金融工具的信用风险自初始确认后的变化，本集团在每个资产负债表日重新计量预期信用损失，由此形成的损失准备的增加或转回金额，应当作为减值损失或利得计入当期损益。对于以摊余成本计量的金融资产，损失准备抵减该金融资产在资产负债表中列示的账面价值；对于以公允价值计量且其变动计入其他综合收益的债权投资，本集团在其他综合收益中确认其损失准备，不抵减该金融资产的账面价值。

核销

如果本集团不再合理预期金融资产合同现金流量能够全部或部分收回，则直接减记该金融资产的账面余额。这种减记构成相关金融资产的终止确认。这种情况通常发生在本集团确定债务人没有资产或收入来源可产生足够的现金流量以偿还将被减记的金额。但是，被减记的金融资产仍可能受到本集团催收到期款项相关执行活动的影响。

已减记的金融资产以后又收回的，作为减值损失的转回计入收回当期的损益。

#### (7) 权益工具

本公司发行权益工具收到的对价扣除交易费用后，计入股东权益。回购本公司权益工具支付的对价和交易费用，减少股东权益。

回购本公司股份时，回购的股份作为库存股管理，回购股份的全部支出转为库存股成本，同时进行备查登记。库存股不参与利润分配，在资产负债表中作为股东权益的备抵项目列示。

库存股注销时，按注销股票面值总额减少股本，库存股成本超过面值总额的部分，应依次冲减资本公积（股本溢价）、盈余公积和未分配利润；库存股成本低于面值总额的，低于面值总额的部分增加资本公积（股本溢价）。

库存股转让时，转让收入高于库存股成本的部分，增加资本公积（股本溢价）；低于库存股成本的部分，依次冲减资本公积（股本溢价）、盈余公积、未分配利润。

## 12、 应收票据

适用 不适用

### 按照信用风险特征组合计提坏账准备的组合类别及确定依据

适用 不适用

对于应收票据的预期信用损失的确定及会计处理方法，比照附注五、11. “金融工具” 金融资产的计量方法。

### 基于账龄确认信用风险特征组合的账龄计算方法

适用 不适用

### 按照单项计提坏账准备的单项计提判断标准

适用 不适用

## 13、 应收账款

适用 不适用

### 按照信用风险特征组合计提坏账准备的组合类别及确定依据

适用 不适用

对于应收账款的预期信用损失的确定及会计处理方法，比照附注五、11. “金融工具” 金融资产的计量方法。

**基于账龄确认信用风险特征组合的账龄计算方法**

适用 不适用

**按照单项计提坏账准备的认定单项计提判断标准**

适用 不适用

对于应收账款的预期信用损失的确定及会计处理方法，比照附注五、11.“金融工具”金融资产的计量方法。

**14、 应收款项融资**

适用 不适用

**按照信用风险特征组合计提坏账准备的组合类别及确定依据**

适用 不适用

对于应收款项融资的预期信用损失的确定及会计处理方法，比照附注五、11.“金融工具”金融资产的计量方法。

**基于账龄确认信用风险特征组合的账龄计算方法**

适用 不适用

**按照单项计提坏账准备的单项计提判断标准**

适用 不适用

**15、 其他应收款**

适用 不适用

**按照信用风险特征组合计提坏账准备的组合类别及确定依据**

适用 不适用

对于其他应收款的预期信用损失的确定及会计处理方法，比照附注五、11.金融工具金融资产其他应收款的计量方法。

**基于账龄确认信用风险特征组合的账龄计算方法**

适用 不适用

**按照单项计提坏账准备的单项计提判断标准**

适用 不适用

对于其他应收款的预期信用损失的确定及会计处理方法，比照附注五、11.金融工具金融资产其他应收款的计量方法。

**16、 存货**

适用 不适用

**存货类别、发出计价方法、盘存制度、低值易耗品和包装物的摊销方法**

适用 不适用

(1) 存货类别

本集团存货分为原材料、包装材料、低值易耗品、周转材料、库存商品、在产品、发出商品等。

存货按成本进行初始计量。存货成本包括采购成本、加工成本和使存货达到目前场所和状态所发生的其他支出。除原材料采购成本外，在产品及产成品还包括直接人工和基于正常产量并按照适当比例分配的生产制造费用。

(2) 发出计价方法

发出存货的实际成本采用加权平均法计量。

(3) 盘存制度

本集团存货盘存制度为永续盘存制

(4) 低值易耗品和包装材料的摊销方法

低值易耗品及包装材料等周转材料采用五五摊销法或一次转销法进行摊销，计入相关资产的成本或者当期损益。

#### 存货跌价准备的确认标准和计提方法

适用 不适用

资产负债表日，存货按照成本与可变现净值孰低计量。

可变现净值，是指在日常活动中，存货的估计售价减去至完工时估计将要发生的成本、估计的销售费用以及相关税费后的金额。为生产而持有的原材料，其可变现净值根据其生产的产成品的可变现净值为基础确定。为执行销售合同或者劳务合同而持有的存货，其可变现净值以合同价格为基础计算。当持有存货的数量多于相关合同订购数量的，超出部分的存货的可变现净值以一般销售价格为基础计算。

本集团通常按照单个存货项目计提存货跌价准备。本集团年末按单个存货项目计算的成本高于其可变现净值的差额，计提存货跌价准备，计入当期损益。但对于数量繁多、单价较低的存货，按照存货类别计提存货跌价准备。年末，以前减记存货价值的影响因素已经消失的，存货跌价准备在原已计提的金额内转回。

#### 按照组合计提存货跌价准备的组合类别及确定依据、不同类别存货可变现净值的确定依据

适用 不适用

#### 基于库龄确认存货可变现净值的各库龄组合可变现净值的计算方法和确定依据

适用 不适用

#### 17、合同资产

适用 不适用

**合同资产的确认方法及标准**

适用 不适用

本集团根据履行履约义务与客户付款之间的关系在资产负债表中列示合同资产或合同负债。

合同资产是本公司已向客户转让商品而有权收取对价的权利，且该权利取决于时间流逝之外的其他因素。

**按照信用风险特征组合计提坏账准备的组合类别及确定依据**

适用 不适用

**基于账龄确认信用风险特征组合的账龄计算方法**

适用 不适用

**按照单项计提坏账准备的认定单项计提判断标准**

适用 不适用

**18、持有待售的非流动资产或处置组**

适用 不适用

**划分为持有待售的非流动资产或处置组的确认标准和会计处理方法**

适用 不适用

**终止经营的认定标准和列报方法**

适用 不适用

**19、长期股权投资**

适用 不适用

本部分所指的长期股权投资是指本公司对被投资单位具有控制、共同控制或重大影响的长期股权投资。本公司对被投资单位不具有控制、共同控制或重大影响的长期股权投资，作为以公允价值计量且其变动计入当期损益的金融资产核算，其会计政策详见附注五、11“金融工具”。

共同控制，是指本公司按照相关约定对某项安排所共有的控制，并且该安排的相关活动必须经过分享控制权的参与方一致同意后才能决策。重大影响，是指本公司对被投资单位的财务和经营政策有参与决策的权力，但并不能够控制或者与其他方一起共同控制这些政策的制定。

**（1）投资成本的确定**

对于同一控制下的企业合并取得的长期股权投资，在合并日按照被合并方所有者权益在最终控制方合并财务报表中的账面价值的份额作为长期股权投资的初始投资成本。长期股权投资初始投资成本与支付的现金、转让的非现金资产以及所承担债务账面价值之间的差额，调整资本公积；资本公积不足冲减的，调整留存收益。以发行权益性证券作为合并对价的，在合并日按照被合并方所有者权益在最终控制方合并财务报表中的账面价值的份额作为长期股权投资的初始投资成本，

按照发行股份的面值总额作为股本，长期股权投资初始投资成本与所发行股份面值总额之间的差额，调整资本公积；资本公积不足冲减的，调整留存收益。通过多次交易分步取得同一控制下被合并方的股权，最终形成同一控制下企业合并的，应分别是否属于“一揽子交易”进行处理：属于“一揽子交易”的，将各项交易作为一项取得控制权的交易进行会计处理。不属于“一揽子交易”的，在合并日按照应享有被合并方所有者权益在最终控制方合并财务报表中的账面价值的份额作为长期股权投资的初始投资成本，长期股权投资初始投资成本与达到合并前的长期股权投资账面价值加上合并日进一步取得股份新支付对价的账面价值之和的差额，调整资本公积；资本公积不足冲减的，调整留存收益。合并日之前持有的股权投资因采用权益法核算或金融工具确认和计量准则核算而确认的其他综合收益，暂不进行会计处理。

对于非同一控制下的企业合并取得的长期股权投资，在购买日按照合并成本作为长期股权投资的初始投资成本，合并成本包括购买方付出的资产、发生或承担的负债、发行的权益性证券的公允价值之和。通过多次交易分步取得被购买方的股权，最终形成非同一控制下的企业合并的，应分别是否属于“一揽子交易”进行处理：属于“一揽子交易”的，将各项交易作为一项取得控制权的交易进行会计处理。不属于“一揽子交易”的，按对于购买日之前持有的被购买方的股权，本集团会按照该股权在购买日的公允价值进行重新计量，公允价值与其账面价值的差额计入当期投资收益或其他综合收益。购买日之前持有的被购买方的股权涉及的权益法核算下的以后可重分类进损益的其他综合收益及其他所有者权益变动于购买日转入当期投资收益；购买日之前持有的被购买方的股权为以公允价值计量且其变动计入其他综合收益的权益工具投资的，购买日之前确认的其他综合收益于购买日转入留存收益。

合并方或购买方为企业合并发生的审计、法律服务、评估咨询等中介费用以及其他相关管理费用，于发生时计入当期损益。

除企业合并形成的长期股权投资外的其他股权投资，按成本进行初始计量，该成本视长期股权投资取得方式的不同，分别按照本公司实际支付的现金购买价款、本公司发行的权益性证券的公允价值、投资合同或协议约定的价值、非货币性资产交换交易中换出资产的公允价值或原账面价值、该项长期股权投资自身的公允价值等方式确定。与取得长期股权投资直接相关的费用、税金及其他必要支出也计入投资成本。对于因追加投资能够对被投资单位实施重大影响或实施共同控制但不构成控制的，长期股权投资成本为按照《企业会计准则第 22 号——金融工具确认和计量》确定的原持有股权投资的公允价值加上新增投资成本之和。

## （2） 后续计量及损益确认方法

对被投资单位具有共同控制（构成共同经营者除外）或重大影响的长期股权投资，采用权益法核算。此外，公司财务报表采用成本法核算能够对被投资单位实施控制的长期股权投资。

成本法核算的长期股权投资

采用成本法核算时，长期股权投资按初始投资成本计价，追加或收回投资调整长期股权投资的成本。除取得投资时实际支付的价款或者对价中包含的已宣告但尚未发放的现金股利或者利润外，当期投资收益按照享有被投资单位宣告发放的现金股利或利润确认。

#### 权益法核算的长期股权投资

采用权益法核算时，长期股权投资的初始投资成本大于投资时应享有被投资单位可辨认净资产公允价值份额的，不调整长期股权投资的初始投资成本；初始投资成本小于投资时应享有被投资单位可辨认净资产公允价值份额的，其差额计入当期损益，同时调整长期股权投资的成本。

采用权益法核算时，按照应享有或应分担的被投资单位实现的净损益和其他综合收益的份额，分别确认投资收益和其他综合收益，同时调整长期股权投资的账面价值；按照被投资单位宣告分派的利润或现金股利计算应享有的部分，相应减少长期股权投资的账面价值；对于被投资单位除净损益、其他综合收益和利润分配以外所有者权益的其他变动，调整长期股权投资的账面价值并计入资本公积。在确认应享有被投资单位净损益的份额时，以取得投资时被投资单位各项可辨认资产等的公允价值为基础，对被投资单位的净利润进行调整后确认。被投资单位采用的会计政策及会计期间与本公司不一致的，按照本公司的会计政策及会计期间对被投资单位的财务报表进行调整，并据以确认投资收益和其他综合收益。

对于本公司与联营企业及合营企业之间发生的交易，投出或出售的资产不构成业务的，未实现内部交易损益按照享有的比例计算归属于本公司的部分予以抵销，在此基础上确认投资损益。但本公司与被投资单位发生的未实现内部交易损失，属于所转让资产减值损失的，不予以抵销。本公司向合营企业或联营企业投出的资产构成业务的，投资方因此取得长期股权投资但未取得控制权的，以投出业务的公允价值作为新增长期股权投资的初始投资成本，初始投资成本与投出业务的账面价值之差，全额计入当期损益。本公司向合营企业或联营企业出售的资产构成业务的，取得的对价与业务的账面价值之差，全额计入当期损益。本公司自联营企业及合营企业购入的资产构成业务的，按《企业会计准则第 20 号——企业合并》的规定进行会计处理，全额确认与交易相关的利得或损失。

在确认应分担被投资单位发生的净亏损时，以长期股权投资的账面价值和其他实质上构成对被投资单位净投资的长期权益减记至零为限。此外，如本公司对被投资单位负有承担额外损失的义务，则按预计承担的义务确认预计负债，计入当期投资损失。被投资单位以后期间实现净利润的，本公司在收益分享额弥补未确认的亏损分担额后，恢复确认收益分享额。

#### 收购少数股权

在编制合并财务报表时，因购买少数股权新增的长期股权投资与按照新增持股比例计算应享有子公司自购买日（或合并日）开始持续计算的净资产份额之间的差额，调整资本公积，资本公积不足冲减的，调整留存收益。

### 处置长期股权投资

在合并财务报表中，母公司在不丧失控制权的情况下部分处置对子公司的长期股权投资，处置价款与处置长期股权投资相对应享有子公司净资产的差额计入股东权益；母公司部分处置对子公司的长期股权投资导致丧失对子公司控制权的，按本附注五、7、（2）“合并财务报表编制的方法”中所述的相关会计政策处理。

其他情形下的长期股权投资处置，对于处置的股权，其账面价值与实际取得价款的差额，计入当期损益。

采用权益法核算的长期股权投资，处置后的剩余股权仍采用权益法核算的，在处置时将原计入股东权益的其他综合收益部分按相应的比例采用与被投资单位直接处置相关资产或负债相同的基础进行会计处理。因被投资方除净损益、其他综合收益和利润分配以外的其他所有者权益变动而确认的所有者权益，按比例结转入当期损益。

采用成本法核算的长期股权投资，因处置投资导致对被投资单位的影响能力下降，由控制转为具有重大影响，或是与其他投资方一起实施共同控制的情况下，在投资企业的个别财务报表中，首先应按处置投资的比例结转应终止确认的长期股权投资成本。在此基础上，将剩余的长期股权投资转为采用权益法核算，即应当比较剩余的长期股权投资成本与按照剩余持股比例计算原投资时应享有被投资单位可辨认净资产公允价值的份额，属于投资作价中体现的商誉部分，不调整长期股权投资的账面价值；属于投资成本小于应享有被投资单位可辨认净资产公允价值份额的，在调整长期股权投资成本的同时，应调整留存收益。对于原取得投资后至转变为权益法核算之间被投资单位实现的净损益中应享有的份额，一方面应调整长期股权投资的账面价值，同时对于原取得投资时至处置投资当期期初被投资单位实现的净损益（扣除已发放及已宣告发放的现金股利及利润）中应享有的份额，调整留存收益，对于处置投资当期期初至处置投资之日被投资单位实现的净损益中享有的份额，调整当期损益；其他原因导致被投资单位所有者权益变动中应享有的份额，在调整长期股权投资账面价值的同时，应当计入“其他综合收益”或“资本公积—其他资本公积”。

在合并财务报表中，对于剩余股权，应当按照其在丧失控制权日的公允价值进行重新计量。处置股权取得的对价与剩余股权公允价值之和，减去按原持股比例计算应享有原有子公司自购买日开始持续计算的净资产的份额之间的差额，计入丧失控制权当期的投资收益。与原有子公司股权投资相关的其他综合收益，应当采用与被投资单位直接处置相关资产或负债相同的基础进行会计处理。企业应当在附注中披露处置后的剩余股权在丧失控制权日的公允价值、按照公允价值重新计量产生的相关利得或损失的金额。

本公司因处置部分股权投资丧失了对被投资单位的共同控制或重大影响的，处置后的剩余股权改按金融工具确认和计量准则核算，其在丧失共同控制或重大影响之日的公允价值与账面价值

之间的差额计入当期损益。原股权投资因采用权益法核算而确认的其他综合收益，在终止采用权益法核算时采用与被投资单位直接处置相关资产或负债相同的基础进行会计处理，因被投资方除净损益、其他综合收益和利润分配以外的其他所有者权益变动而确认的所有者权益，在终止采用权益法时全部转入当期投资收益。

本公司通过多次交易分步处置对子公司股权投资直至丧失控制权，如果上述交易属于一揽子交易的，将各项交易作为一项处置子公司股权投资并丧失控制权的交易进行会计处理，在丧失控制权之前每一次处置价款与所处置的股权对应的长期股权投资账面价值之间的差额，先确认为其他综合收益，到丧失控制权时再一并转入丧失控制权的当期损益。

## 20、投资性房地产

### (1). 如果采用成本计量模式的：

折旧或摊销方法

投资性房地产是指为赚取租金或资本增值，或两者兼有而持有的房地产。本公司投资性房地产包括已出租的土地使用权、已出租的建筑物。

本集团投资性房地产按照取得时的成本进行初始计量，与投资性房地产有关的后续支出，如果与该资产有关的经济利益很可能流入且其成本能可靠地计量，则计入投资性房地产成本，其他后续支出，在发生时计入当期损益。本公司投资性房地产采用成本模式进行后续计量，并按照固定资产或无形资产的有关规定，按期计提折旧或摊销。

各类投资性房地产的使用寿命、残值率和年折旧率分别为：

类别	折旧方法	使用寿命(年)	残值率(%)	年折旧率(%)
房屋及建筑物	直线法	40	3	2.425

## 21、固定资产

### (1). 确认条件

√适用 □不适用

本集团固定资产是指为生产商品、提供劳务、出租或经营管理而持有的，使用寿命超过一个会计年度的有形资产。

与该固定资产有关的经济利益很可能流入企业，并且该固定资产的成本能够可靠地计量时，固定资产才能予以确认。

本集团固定资产按照取得时的实际成本进行初始计量。

### (2). 折旧方法

√适用 □不适用

类别	折旧方法	折旧年限(年)	残值率	年折旧率
----	------	---------	-----	------

房屋及建筑物	直线法	5-40	3-10	2.25-19.40
机器设备	直线法	3-20	3-10	4.50-32.33
运输设备	直线法	5-20	3-10	4.50-19.40
农用设施	直线法	5-40	3	2.43-19.40
电子及其他设备	直线法	3-10	3-10	9.00-32.33

集团采用直线法（年限平均法）计提折旧。固定资产自达到预定可使用状态时开始计提折旧，终止确认时或划分为持有待售非流动资产时停止计提折旧。在不考虑减值准备的情况下，按固定资产类别、预计使用寿命和预计残值，其中，已计提减值准备的固定资产，还应扣除已计提的固定资产减值准备累计金额计算确定折旧率。

每年年度终了，本集团对固定资产的使用寿命、预计净残值和折旧方法进行复核。使用寿命预计数与原先估计数有差异的，调整固定资产使用寿命；预计净残值预计数与原先估计数有差异的，调整预计净残值。

本集团对固定资产进行定期检查发生的大修理费用，有确凿证据表明符合固定资产确认条件的部分，计入固定资产成本，不符合固定资产确认条件的按受益对象计入当期损益或者相关资产的成本。固定资产在定期大修理间隔期间，照提折旧。

## 22、 在建工程

√适用 □不适用

在建工程项目按建造该项资产达到预定可使用状态前所发生的全部支出，作为在建工程的入账价值。包括建筑费用、机器设备原价、其他为使在建工程达到预定可使用状态所发生的必要支出以及在资产达到预定可使用状态之前为该项目专门借款所发生的借款费用及占用的一般借款发生的借款费用。本公司在工程安装或建设完成达到预定可使用状态时将在建工程转入固定资产。所建造的已达到预定可使用状态、但尚未办理竣工决算的固定资产，自达到预定可使用状态之日起，根据工程预算、造价或者工程实际成本等，按估计的价值转入固定资产，并按本公司固定资产折旧政策计提固定资产的折旧，待办理竣工决算后，再按实际成本调整原来的暂估价值，但不调整原已计提的折旧额。

## 23、 借款费用

√适用 □不适用

借款费用包括借款利息、折价或溢价的摊销、辅助费用以及因外币借款而发生的汇兑差额等。可直接归属于符合资本化条件的资产的购建或者生产的借款费用，在资产支出已经发生、借款费用已经发生、为使资产达到预定可使用或可销售状态所必要的购建或生产活动已经开始时，开始资本化；构建或者生产的符合资本化条件的资产达到预定可使用状态或者可销售状态时，停止资本化。其余借款费用在发生当期确认为费用。

专门借款当期实际发生的利息费用，减去尚未动用的借款资金存入银行取得的利息收入或进行暂时性投资取得的投资收益后的金额予以资本化；一般借款根据累计资产支出超过专门借款部分的资产支出加权平均数乘以所占用一般借款的资本化率，确定资本化金额。资本化率根据一般借款的加权平均利率计算确定。

资本化期间内，外币专门借款的汇兑差额全部予以资本化；外币一般借款的汇兑差额计入当期损益。

符合资本化条件的资产指需要经过相当长时间的购建或者生产活动才能达到预定可使用或可销售状态的固定资产、投资性房地产和存货等资产。

如果符合资本化条件的资产在购建或生产过程中发生非正常中断，并且中断时间连续超过 3 个月的，暂停借款费用的资本化，直至资产的购建或生产活动重新开始。

## 24、生物资产

√适用 □不适用

### 1) 生物资产的确定标准

生物资产，是指有生命的动物和植物构成的资产。

### (2) 生物资产的分类

生物资产分为消耗性生物资产、生产性生物资产和公益性生物资产。消耗性生物资产包括，为出售而持有的、或在将来收获为农产品的生物资产。生产性生物资产包括，为产出农产品、提供劳务或出租等目的而持有的生物资产。公益性生物资产包括，以防护、环境保护为主要目的的生物资产。

### (3) 生产性生物资产的折旧政策

生产性生物资产折旧采用年限平均法计算，按各类生物资产估计的使用年限扣除残值后，确定折旧率如下：

生产性生物资产类别	使用年限（年）	残值率%	年折旧率%
经济林木	15-35	3.00	2.77-6.47

### (4) 生物资产减值的处理

消耗性生物资产的可变现净值低于其账面价值的，按照可变现净值低于账面价值的差额，计提生物资产跌价准备，并计入当期损益。消耗性生物资产减值的影响因素已经消失的，减记金额应当予以恢复，并在原已计提的跌价准备金额内转回，转回的金额计入当期损益。

生产性生物资产的可收回金额低于其账面价值的，按照可收回金额低于账面价值的差额，计提生物资产减值准备，并计入当期损益。生产性生物资产减值准备一经计提，不得转回。

公益性生物资产不计提减值准备。

**25、油气资产**

□适用 √不适用

**26、无形资产****(1). 使用寿命及其确定依据、估计情况、摊销方法或复核程序**

√适用 □不适用

本集团无形资产按照成本进行初始计量，并于取得无形资产时分析判断其使用寿命。使用寿命为有限的，自无形资产可供使用时起，采用能反映与该资产有关的经济利益的预期实现方式的摊销方法，在预计使用年限内摊销；无法可靠确定预期实现方式的，采用直线法摊销；使用寿命不确定的无形资产，不作摊销。本集团无形资产摊销方法如下：

类别	摊销方法	折旧年限（年）	残值率	年折旧率（%）
土地使用权	直线法	29-50	0%	2-3.45
商标、专利及非专利技术	直线法	4-20	0%	5-25
软件系统	直线法	2-10	0%	10-50

本集团于每年年度终了，对使用寿命有限的无形资产的使用寿命及摊销方法进行复核，与以前估计不同的，调整原先估计数，并按会计估计变更处理。

本集团将无法预见未来经济利益期限的无形资产视为使用寿命不确定的无形资产，并对这类无形资产不予摊销。截至资产负债表日，本集团没有使用寿命不确定的无形资产。

本集团期末预计某项无形资产已经不能给企业带来未来经济利益的，将该项无形资产的账面价值全部转入当期损益。

**(2). 研发支出的归集范围及相关会计处理方法**

√适用 □不适用

本集团将内部研究开发项目的支出，区分为研究阶段支出和开发阶段支出。

研究阶段的支出，于发生时计入当期损益。

开发阶段的支出，同时满足下列条件的，才能予以资本化，即：完成该无形资产以使其能够使用或出售在技术上具有可行性；具有完成该无形资产并使用或出售的意图；无形资产产生经济利益的方式，包括能够证明运用该无形资产生产的产品存在市场或无形资产自身存在市场，无形资产将在内部使用的，能够证明其有用性；有足够的技术、财务资源和其他资源支持，以完成该无形资产的开发，并有能力使用或出售该无形资产；归属于该无形资产开发阶段的支出能够可靠地计量。不满足上述条件的开发支出计入当期损益。

本集团相应项目在满足上述条件，通过技术可行性及经济可行性研究，形成项目立项后，进入开发阶段。

## 27、长期资产减值

适用 不适用

本集团在资产负债表日根据内部及外部信息以确定下列资产是否存在减值的迹象，包括：

- 固定资产
- 在建工程
- 使用权资产
- 无形资产
- 采用成本模式计量的投资性房地产
- 长期股权投资
- 商誉等

本集团对存在减值迹象的资产进行减值测试，估计资产的可收回金额。此外，无论是否存在减值迹象，本集团于每年年度终了对商誉、使用寿命不确定的无形资产和尚未达到可使用状态的无形资产估计其可收回金额。本集团依据相关资产组或者资产组组合能够从企业合并的协同效应中的受益情况分摊商誉账面价值，并在此基础上进行商誉减值测试。

可收回金额是指资产（或资产组、资产组组合，下同）的公允价值减去处置费用后的净额与资产预计未来现金流量的现值两者之间较高者。

资产组由创造现金流入相关的资产组成，是可以认定的最小资产组合，其产生的现金流入基本上独立于其他资产或者资产组。

资产预计未来现金流量的现值，按照资产在持续使用过程中和最终处置时所产生的预计未来现金流量，选择恰当的税前折现率对其进行折现后的金额加以确定。

可收回金额的估计结果表明，资产的可收回金额低于其账面价值的，资产的账面价值会减记至可收回金额，减记的金额确认为资产减值损失，计入当期损益，同时计提相应的资产减值准备。与资产组或者资产组组合相关的减值损失，先抵减分摊至该资产组或者资产组组合中商誉的账面价值，再根据资产组或者资产组组合中除商誉之外的其他各项资产的账面价值所占比重，按比例抵减其他各项资产的账面价值，但抵减后的各资产的账面价值不得低于该资产的公允价值减去处置费用后的净额（如可确定的）、该资产预计未来现金流量的现值（如可确定的）和零三者之中最高者。

资产减值损失一经确认，在以后会计期间不会转回。

## 28、长期待摊费用

适用 不适用

## 29、 合同负债

√适用 □不适用

本集团根据履行履约义务与客户付款之间的关系在资产负债表中列示合同资产或合同负债。合同负债是本集团已收或应收客户对价而应向客户转让商品的义务。

资产负债表日，对于不同合同下的合同负债，分别列示。对于同一合同下的合同负债，以净额列示，净额为贷方余额的，根据其流动性列示为合同负债或其他非流动负债。

## 30、 职工薪酬

### (1). 短期薪酬的会计处理方法

√适用 □不适用

短期薪酬主要包括工资、奖金、津贴和补贴、职工福利费、医疗保险费、生育保险费、工伤保险费、住房公积金、工会经费和职工教育经费、非货币性福利等。在职工为本公司提供服务的会计期间将实际发生的短期职工薪酬确认为负债，并计入当期损益或相关资产成本。其中非货币性福利按公允价值计量。

### (2). 离职后福利的会计处理方法

√适用 □不适用

离职后福利主要包括设定提存计划。其中设定提存计划主要包括基本养老保险、失业保险以及年金等，相应的应缴存金额于发生时计入相关资产成本或当期损益。

### (3). 辞退福利的会计处理方法

√适用 □不适用

在职工劳动合同到期之前解除与职工的劳动关系，或为鼓励职工自愿接受裁减而提出给予补偿的建议，在本集团不能单方面撤回因解除劳动关系计划或裁减建议所提供的辞退福利时，和本集团确认与涉及支付辞退福利的重组相关的成本两者孰早日，确认辞退福利产生的职工薪酬负债，并计入当期损益。但辞退福利预期在年度报告期结束后十二个月不能完全支付的，按照其他长期职工薪酬处理。

职工内部退休计划采用上述辞退福利相同的原则处理。本集团将自职工停止提供服务日至正常退休日的期间拟支付的内退人员工资和缴纳的社会保险费等，在符合预计负债确认条件时，计入当期损益（辞退福利）。

### (4). 其他长期职工福利的会计处理方法

√适用 □不适用

本集团向职工提供的其他长期职工福利，符合设定提存计划的，按照设定提存计划进行会计处理，除此之外按照设定收益计划进行会计处理。

### 31、 预计负债

适用 不适用

如果与或有事项相关的义务同时符合以下条件，本集团将其确认为预计负债：

- (1)该义务是本公司承担的现时义务；
- (2)该义务的履行很可能导致经济利益流出本公司；
- (3)该义务的金额能够可靠地计量。

如果清偿已确认预计负债所需支出全部或部分预期由第三方或其他方补偿，则补偿金额只能在基本确定能收到时，作为资产单独确认。确认的补偿金额不超过所确认负债的账面价值。

### 32、 股份支付

适用 不适用

### 33、 优先股、永续债等其他金融工具

适用 不适用

### 34、 收入

#### (1). 按照业务类型披露收入确认和计量所采用的会计政策

适用 不适用

一般原则

收入是本集团在日常活动中形成的、会导致股东权益增加且与股东投入资本无关的经济利益的总流入。本集团在履行了合同中的履约义务，即在客户取得相关商品或服务（简称商品）的控制权时确认收入。

合同中包含两项或多项履约义务的，本集团在合同开始日，按照各单项履约义务所承诺商品的单独售价的相对比例，将交易价格分摊至各单项履约义务，按照分摊至各单项履约义务的交易价格计量收入。

交易价格是本集团因向客户转让商品而预期有权收取的对价金额，不包括代第三方收取的款项。本公司确认的交易价格不超过在相关不确定性消除时累计已确认收入极可能不会发生重大转回的金额。合同中存在重大融资成分的，本公司按照假定客户在取得商品控制权时即以现金支付的应付金额确定交易价格，该交易价格与合同承诺的对价之间的差额，在合同期间内采用实际利率法摊销。

满足下列条件之一时，属于在某一时段内履行履约义务，否则，属于在某一时点履行履约义务：A.客户在本公司履约的同时即取得并消耗本公司履约所带来的经济利益；B.客户能够控制本

公司履约过程中在建的商品；C.本公司履约过程中所产出的商品具有不可替代用途，且本公司在整个合同期间内有权就累计至今已完成的履约部分收取款项。

对于在某一时段内履行的履约义务，本集团在该时段内按照履约进度确认收入。履约进度不能合理确定时，本集团已经发生的成本预计能够得到补偿的，按照已经发生的成本金额确认收入，直到履约进度能够合理确定为止。对于在某一时点履行的履约义务，本集团在客户取得相关商品控制权时点确认收入。

本集团已向客户转让商品或服务而有权收取对价的权利（且该权利取决于时间流逝之外的其他因素）作为合同资产列示，合同资产以预期信用损失为基础计提减值。本集团拥有的、无条件（仅取决于时间流逝）向客户收取对价的权利作为应收款项列示。本集团已收或应收客户对价而应向客户转让商品或服务的义务作为合同负债列示。

## (2). 同类业务采用不同经营模式涉及不同收入确认方式及计量方法

√适用 不适用  
商品销售收入

本集团在客户取得相关商品的控制权时确认收入。根据与客户签订的销售合同条款和业务安排的不同，本集团在将商品运送至客户指定的地点并取得客户签收单后，或将商品交付给物流承运商并取得其确认单后，认为相关商品的控制权已转移给客户，并确认销售收入。

## 35、合同成本

√适用 不适用  
(1) 合同履约成本

本集团对于为履行合同发生的成本，不属于除收入准则外的其他企业会计准则范围且同时满足下列条件的作为合同履约成本确认为一项资产：

①该成本与一份当前或预期取得的合同直接相关，包括直接人工、直接材料、制造费用（或类似费用）、明确由客户承担的成本以及仅因该合同而发生的其他成本。

②该成本增加了企业未来用于履行履约义务的资源。

③该成本预期能够收回。

该资产根据其初始确认时摊销期限是否超过一个正常营业周期在存货或其他非流动资产中列报。

(2) 合同取得成本

企业为取得合同发生的增量成本预期能够收回的，应当作为合同取得成本确认为一项资产；但是，该资产摊销期限不超过一年的，可以在发生时计入当期损益。

增量成本，是指企业不取得合同就不会发生的成本（如销售佣金等）。

企业为取得合同发生的、除预期能够收回的增量成本之外的其他支出（如无论是否取得合同均会发生的差旅费等），应当在发生时计入当期损益，但是，明确由客户承担的除外。

### （3）合同成本摊销

上述与合同成本有关的资产，采用与该资产相关的商品收入确认相同的基础进行摊销，计入当期损益。

### （4）合同成本摊销

与合同成本有关的资产，其账面价值高于下列两项的差额的，超出部分应当计提减值准备，并确认为资产减值损失：

（一）企业因转让与该资产相关的商品预期能够取得的剩余对价；

（二）为转让该相关商品估计将要发生的成本。以前期间减值的因素之后发生变化，使得前款（一）减（二）的差额高于该资产账面价值的，应当转回原已计提的资产减值准备，并计入当期损益，但转回后的资产账面价值不应超过假定不计提减值准备情况下该资产在转回日的账面价值。

## 36、政府补助

√适用 □不适用

政府补助是指本集团从政府无偿取得货币性资产或非货币性资产，不包括政府以投资者身份并享有相应所有者权益而投入的资本。政府补助分为与资产相关的政府补助和与收益相关的政府补助。政府补助为货币性资产的，按照收到或应收的金额计量。政府补助为非货币性资产的，应当按照公允价值计量；公允价值不能可靠取得的，按照名义金额计量。按照名义金额计量的政府补助，直接计入当期损益。

与资产相关的政府补助，确认为递延收益，在相关资产使用寿命内按照合理、系统的方法分期计入损益，相关资产在使用寿命结束前被出售、转让、报废或发生毁损的，将尚未分配的相关递延收益余额转入资产处置当期的损益，已确认的政府补助需要退回的，冲减相关递延收益账面余额，超出部分计入当期损益。与收益相关的政府补助，用于补偿企业以后期间的相关成本费用或损失的，确认为递延收益，并在确认相关成本费用或损失的期间，计入当期损益或冲减相关成本；用于补偿企业已发生的相关成本费用或损失的，直接计入当期损益或冲减相关成本。

对于同时包含与资产相关部分和与收益相关部分的政府补助，区分不同部分分别进行会计处理；难以区分的，整体归类为与收益相关的政府补助。

与公司日常活动相关的政府补助，按照经济业务实质，计入其他收益或冲减相关成本费用。与公司日常活动无关的政府补助，计入营业外收支。

### 37、递延所得税资产/递延所得税负债

√适用 □不适用

除因企业合并和直接计入所有者权益（包括其他综合收益）的交易或者事项产生的所得税外，本集团将当期所得税和递延所得税计入当期损益。

当期所得税是按本年度应税所得额，根据税法规定的税率计算的预期应交所得税，加上以往年度应付所得税的调整。

资产负债表日，如果本集团拥有以净额结算的法定权利并且意图以净额结算或取得资产、清偿负债同时进行，那么当期所得税资产及当期所得税负债以抵销后的净额列示。

递延所得税资产与递延所得税负债分别根据可抵扣暂时性差异和应纳税暂时性差异确定。暂时性差异是指资产或负债的账面价值与其计税基础之间的差额，包括能够结转以后年度的可抵扣亏损和税款抵减。递延所得税资产的确认以很可能取得用来抵扣可抵扣暂时性差异的应纳税所得额为限。

与商誉的初始确认有关，以及与既不是企业合并、发生时也不影响会计利润和应纳税所得额（或可抵扣亏损）的交易中产生的资产或负债的初始确认有关的应纳税暂时性差异，不予确认有关的递延所得税负债。本集团对于不是企业合并、交易发生时既不影响会计利润也不影响应纳税所得额（或可抵扣亏损），且初始确认的资产和负债导致产生等额应纳税暂时性差异和可抵扣暂时性差异的单项交易，不适用关于豁免初始确认递延所得税负债和递延所得税资产的规定。此外，对与子公司、联营企业及合营企业投资相关的应纳税暂时性差异，如果本公司能够控制暂时性差异转回的时间，而且该暂时性差异在可预见的未来很可能不会转回，也不予确认有关的递延所得税负债。除上述例外情况，本公司确认其他所有应纳税暂时性差异产生的递延所得税负债。

与既不是企业合并、发生时也不影响会计利润和应纳税所得额（或可抵扣亏损）的交易中产生的资产或负债的初始确认有关的可抵扣暂时性差异，不予确认有关的递延所得税资产。此外，对与子公司、联营企业及合营企业投资相关的可抵扣暂时性差异，如果暂时性差异在可预见的未来不是很可能转回，或者未来不是很可能获得用来抵扣可抵扣暂时性差异的应纳税所得额，不予确认有关的递延所得税资产。除上述例外情况，本公司以很可能取得用来抵扣可抵扣暂时性差异的应纳税所得额为限，确认其他可抵扣暂时性差异产生的递延所得税资产。

资产负债表日，本集团根据递延所得税资产和负债的预期收回或结算方式，依据已颁布的税法规定，按照预期收回该资产或清偿该负债期间的适用税率计量该递延所得税资产和负债的账面金额。

资产负债表日，本集团对递延所得税资产的账面价值进行复核。如果未来期间很可能无法获得足够的应纳税所得额用以抵扣递延所得税资产的利益，则减记递延所得税资产的账面价值。在很可能获得足够的应纳税所得额时，减记的金额予以转回。

资产负债表日，递延所得税资产及递延所得税负债在同时满足以下条件时以抵销后的净额列示：

纳税主体拥有以净额结算当期所得税资产及当期所得税负债的法定权利；

递延所得税资产及递延所得税负债是与同一税收征管部门对同一纳税主体征收的所得税相关或者是对不同的纳税主体相关，但在未来每一具有重要性的递延所得税资产及负债转回的期间内，涉及的纳税主体意图以净额结算当期所得税资产和负债或是同时取得资产、清偿负债。

### 38、 租赁

√适用 □不适用

#### 作为承租方对短期租赁和低价值资产租赁进行简化处理的判断依据和会计处理方法

√适用 □不适用

租赁，是指在一定期间内，出租人将资产的使用权让与承租人以获取对价的合同。在合同开始日，本公司评估合同是否为租赁或者包含租赁，如果合同中一方让渡了在一定期间内控制一项或多项已识别资产使用的权利以换取对价，则该合同为租赁或者包含租赁。除非合同条款和条件发生变化，本集团不重新评估合同是否为租赁或者包含租赁。

本公司作为承租人

合同中同时包含多项单独租赁的，将合同予以分拆，分别各项单独租赁进行会计处理。合同中同时包含租赁和非租赁部分的，将租赁和非租赁部分进行分拆，按照各租赁部分单独价格及非租赁部分的单独价格之和的相对比例分摊合同对价。租赁期是本集团有权使用租赁资产且不可撤销的期间。

使用权资产

使用权资产是指本集团可在租赁期内使用租赁资产的权利。本公司租赁资产的类别主要包括房屋建筑物。

在租赁期开始日，本集团按照成本对使用权资产进行初始计量，包括：(1)租赁负债的初始计量金额；(2)在租赁期开始日或之前支付的租赁付款额，存在租赁激励的，扣除已享受的租赁激励相关金额；(3)发生的初始直接费用；(4)为拆卸及移除租赁资产、复原租赁资产所在场地或将租赁资产恢复至租赁条款约定状态预计将发生的成本，但属于为生产存货而发生的，适用《企业会计准则第1号——存货》。

在租赁期开始后，本集团采用成本模式对使用权资产进行后续计量，根据与使用权资产有关的经济利益的预期实现方式作出决定，以直线法对使用权资产计提折旧，并对已识别的减值损失进行会计处理。本集团按照租赁准则有关规定重新计量租赁负债的，相应调整使用权资产的账面价值。

租赁负债

租赁负债反映本集团尚未支付的租赁付款额的现值。本公司按照租赁期开始日尚未支付的租赁付款额的现值对租赁负债进行初始计量。

租赁付款额，是指本集团向出租人支付的与在租赁期内使用租赁资产的权利相关的款项，包括：(1)固定付款额及实质固定付款额，存在租赁激励的，扣除租赁激励相关金额；(2)取决于指数或比率的可变租赁付款额，该款项在初始计量时根据租赁期开始日的指数或比率确定；(3)本公司合理确定将行使购买选择权时，购买选择权的行权价格；(4)租赁期反映出本公司将行使终止租赁选择权时，行使终止租赁选择权需支付的款项；(5)根据本公司提供的担保余值预计应支付的款项。

在计算租赁付款额的现值时，本集团采用租赁内含利率作为折现率；无法确定租赁内含利率时，采用增量借款利率作为折现率，以同期银行贷款利率为基础，考虑相关因素调整得出增量借款利率。

本集团按照固定的周期性利率计算租赁负债在租赁期内各期间的利息费用，并计入当期损益，但应当资本化的计入相关资产成本。

当购买选择权、续租选择权、终止租赁选择权的评估结果发生变化，续租选择权、终止租赁选择权实际行使情况与原评估结果不一致，根据担保余值预计的应付金额发生变动，用于确定租赁付款额的指数或比率发生变动，或者实质固定付款额发生变动时，重新计量租赁负债。

#### A. 租赁的变更

当租赁变更通过增加一项或多项租赁资产的使用权而扩大了租赁范围，且增加的对价与租赁范围扩大部分的单独价格按该合同情况调整后的金额相当时，该租赁变更作为一项单独租赁进行会计处理。未作为单独租赁进行会计处理的，分摊变更后合同的对价，重新确定租赁期，重新计量租赁负债。

#### B. 短期租赁和低价值资产租赁

本集团将在租赁期开始日租赁期不超过 12 个月，且不包含购买选择权的租赁认定为短期租赁；将单项租赁资产为全新资产时价值较低的租赁认定为低价值资产租赁。本集团转租或预期转租租赁资产的，原租赁不认定为低价值资产租赁。本集团对短期租赁和低价值资产租赁选择不确认使用权资产和租赁负债，将租赁付款额在租赁期内各个期间按照直线法或其他系统合理的方法计入相关的资产成本或当期损益。

C. 售后租回交易对于售后租回交易，本集团按照《企业会计准则第 14 号——收入》的规定，评估确定售后租回交易中的资产转让是否属于销售，属于销售的，按原资产账面价值中与租回获得的使用权有关的部分，计量售后租回所形成的使用权资产，并仅就转让至出租人的权利确认相关利得或损失；不属于销售的，继续确认被转让资产，同时确认一项与转让收入等额的金融负债。

### 作为出租方的租赁分类标准和会计处理方法

√适用 □不适用

本公司作为出租人：

本集团在租赁开始日将租赁分为融资租赁和经营租赁，实质上转移了与租赁资产所有权有关的几乎全部风险和报酬的租赁为融资租赁，此外为经营租赁。本集团作为转租出租人时，基于原租赁产生的使用权资产对转租赁进行分类。

融资租赁：

在租赁期开始日，本集团对融资租赁确认应收融资租赁款，并终止确认融资租赁资产。对应收融资租赁款进行初始计量时，以租赁投资净额作为应收融资租赁款的入账价值。租赁投资净额为未担保余值和租赁期开始日尚未收到的租赁收款额按照租赁内含利率折现的现值之和。

租赁收款额，是指本集团因让渡在租赁期内使用租赁资产的权利而应向承租人收取的款项，包括：

- a.承租人需支付的固定付款额及实质固定付款额，存在租赁激励的，扣除租赁激励相关金额；
- b.取决于指数或比率的可变租赁付款额；
- c.购买选择权的行权价格，前提是合理确定承租人将行使该选择权；

d.承租人行使终止租赁选择权需支付的款项，前提是租赁期反映出承租人将行使终止租赁选择权；

e.由承租人、与承租人有关的一方以及有经济能力履行担保义务的独立第三方向本公司提供的担保余值。

本集团按照固定的周期性利率计算并确认租赁期内各个期间的利息收入。本集团取得的未纳入租赁投资净额计量的可变租赁付款额在实际发生时计入当期损益。

经营租赁

租赁期内各个期间，本集团采用直线法，将经营租赁的租赁收款额确认为租金收入。未计入租赁收款额的可变租赁付款额在实际发生时计入当期损益。

经营租赁发生变更的，本集团自变更生效日起将其作为一项新租赁进行会计处理，与变更前租赁有关的预收或应收租赁收款额视为新租赁的收款额。

### 39、其他重要的会计政策和会计估计

√适用 □不适用

主要会计估计

编制财务报表时，本集团管理层需要运用估计和假设，这些估计和假设会对会计政策的应用及资产、负债、收入及费用的金额产生影响。实际情况可能与这些估计不同。本集团管理层对估

计涉及的关键假设和不确定因素的判断进行持续评估，会计估计变更的影响在变更当期和未来期间予以确认。

#### 估计的不确定性

以下对于资产负债表日有关未来的关键假设以及估计不确定性的其他关键来源，可能会导致未来会计期间资产和负债账面金额重大调整。

#### 金融工具减值

本集团采用预期信用损失模型对金融工具的减值进行评估，应用预期信用损失模型需要做出重大判断和估计，需考虑所有合理且有依据的信息，包括前瞻性信息。在做出这些判断和估计时，本集团根据历史还款数据结合经济政策、宏观经济指标、行业风险等因素推断债务人信用风险的预期变动。不同的估计可能会影响减值准备的计提，已计提的减值准备可能并不等于未来实际的减值损失金额。

#### 商誉减值

本集团至少每年测试商誉是否发生减值。这要求对分配了商誉的资产组或者资产组组合的未来可收回金额进行预计。对可收回金额进行预计时，本集团需要预计未来资产组或者资产组组合产生的现金流量，同时选择恰当的折现率确定未来现金流量的现值，或采用一定的估值方法确定公允价值减去处置费用后的净额。详见附注七、27。

投资性房地产、固定资产、达到可使用状态的生产性生物资产及使用寿命确定的无形资产等资产的折旧和摊销

本集团对投资性房地产、固定资产、达到可使用状态的生产性生物资产及使用寿命确定的无形资产在考虑其残值后，在使用寿命内计提折旧和摊销。本集团就上述长期资产分别厘定可使用年限和残值，该估计是根据对类似性质及功能的上述长期资产的实际可使用年限和残值的历史经验为基础，并可能因技术革新、自然因素及行业竞争而有重大改变。当上述长期资产预计可使用年限和残值少于先前估计，本集团将提高折旧率和摊销率，从而影响估计变更期间的损益。

#### 40、重要会计政策和会计估计的变更

本集团本年无重要会计政策和会计估计的变更。

#### 41、2025年起首次执行新会计准则或准则解释等涉及调整首次执行当年年初的财务报表

适用 不适用

#### 42、其他

适用 不适用

关联方：

方控制、共同控制另一方或对另一方施加重大影响，以及两方或两方以上同受一方控制、共同控制的，构成关联方。关联方可为个人或企业。仅仅同受国家控制而不存在其他关联方关系的企业，不构成关联方。

此外，本集团同时根据证监会颁布的《上市公司信息披露管理办法》确定本集团或本公司的关联方。

### 公允价值计量

除特别声明外，本集团按下述原则计量公允价值：

公允价值是指市场参与者在计量日发生的有序交易中，出售一项资产所能收到或者转移一项负债所需支付的价格。

本集团估计公允价值时，考虑市场参与者在计量日对相关资产或负债进行定价时考虑的特征(包括资产状况及所在位置、对资产出售或者使用的限制等)，并采用在当前情况下适用并且有足够可利用数据和其他信息支持的估值技术。使用的估值技术主要包括市场法、收益法和成本法。

## 六、税项

### 1、主要税种及税率

主要税种及税率情况

适用 不适用

税种	计税依据	税率
增值税	按税法规定计算的销售货物和应税劳务收入为基础计算销项税额，在扣除当期允许抵扣的进项税额后，差额部分为应交增值税	13%、9%、6%、5%、3%
消费税	按应税销售数量计缴	1.52 元/L
企业所得税	按应纳税所得额计征	25%、20%、16.5%、15%
城市维护建设税	按实际缴纳的增值税及消费税计缴	7%、5%
教育费附加（含地方教育费附加）	按实际缴纳的增值税及消费税计缴	5%

存在不同企业所得税税率纳税主体的，披露情况说明

适用 不适用

纳税主体名称	所得税税率（%）
统一股份	25
上海西力科	25
统一石化	15
统一(陕西)	20
突破润滑油有限公司(以下简称“统一突破”)	25
统一石油化工山西有限公司(以下简称“统一山西”)	20
统一电子商务(海南)有限公司(以下简称“统一海南”)	15

达励国际有限公司	16.50
统一低碳新能源科技（浙江）有限公司	20

## 2、 税收优惠

√适用 □不适用

### （1）企业所得税

统一石化于 2025 年 10 月 28 日取得了由北京市科学技术委员会、北京市财政局、国家税务总局北京市税务局颁发的高新技术企业资格证书（编号：GR202511000677）。根据《国家税务总局关于实施高新技术企业所得税优惠有关问题的通知》（国家税务总局公告[2017] 24 号），统一石化可按 15%的税率进行所得税预缴申报或享受过渡性税收优惠，享受税收优惠的有效期为三年。

本公司子公司统一山西 2020 年新设成立，本公司子公司统一新能源 2025 年成立，统一（陕西）石油化工有限公司于 2005 年成立。根据财政部、国家税务总局发布《关于实施小微企业普惠性税收减免政策的通知》财税〔2019〕13 号：对小型微利企业年应纳税所得额不超过 100 万元的部分，减按 25%计入应纳税所得额，按 20%的税率缴纳企业所得税。根据财政部、国家税务总局发布的《关于进一步支持小微企业和个体工商户发展有关税费政策的公告》（财税〔2023〕12 号）的规定，对小型微利企业减按 25%计算应纳税所得额，按 20%的税率缴纳企业所得税政策，延续执行至 2027 年 12 月 31 日。

统一海南于 2021 年新设成立，根据《关于海南自由贸易港企业所得税优惠政策的通知》财税〔2020〕31 号：自 2020 年 1 月 1 日至 2024 年 12 月 31 日，对总机构设在海南自由贸易港符合条件的企业，仅就其设在海南自由贸易港的总机构和分支机构的所得，适用 15%税率；对总机构设在海南自由贸易港以外的企业，仅就其设在海南自由贸易港内的符合条件的分支机构的所得，适用 15%税率。根据财税〔2025〕3 号《财政部税务总局关于延续实施海南自由贸易港企业所得税优惠政策的通知》，财税〔2020〕31 号规定的税收优惠政策，执行期限延长至 2027 年 12 月 31 日。统一海南相应享受上述税收优惠。

### （2）增值税

统一股份根据《财政部、税务总局关于建筑服务等营改增试点政策的通知》（财税【2017】58 号）第四条的规定，经库尔勒市国税局库税务事项通知书（库国税通【2018】7209 号）文件批准，自 2017 年 7 月 1 日起，本集团承包地流转给农业生产者用于农业生产免征增值税。

统一石化根据财政部、税务总局 2023 年 9 月 3 日发布的关于先进制造业企业增值税加计抵减政策的公告（财政部税务总局公告 2023 年第 43 号）规定，自 2023 年 1 月 1 日至 2027 年 12 月 31 日，允许先进制造业企业按照当期可抵扣进项税额加计 5%抵减应纳税增值税额。统一石化自 2023 年 10 月底开始享受上述税收优惠。2025 年 7 月，根据工信厅联财函〔2025〕217 号《工业和信息化部办公厅财政部办公厅国家税务总局办公厅关于 2025 年度享受增值税加计抵减政策的

先进制造业企业名单制定工作有关事项的通知》，本公司重新申请了增值税加计抵减优惠，并审核通过，享受该税收优惠的期间为 2025 年 1 月 1 日至 2026 年 4 月 30 日。

### 3、其他

适用 不适用

## 七、合并财务报表项目注释

### 1、货币资金

适用 不适用

单位：元币种：人民币

项目	期末余额	期初余额
库存现金		
银行存款	100,985,836.48	192,983,634.03
其他货币资金	10,531,295.95	10,396,265.56
合计	111,517,132.43	203,379,899.59
其中：存放在境外的款项总额	-	-

其他说明：

于 2025 年 12 月 31 日，本集团受限货币资金为冻结资金 10,284,436.58 元(附注七、79(6))(2024 年 12 月 31 日：10,284,436.58 元)。

### 2、交易性金融资产

适用 不适用

### 3、衍生金融资产

适用 不适用

### 4、应收票据

#### (1). 应收票据分类列示

适用 不适用

单位：元币种：人民币

项目	期末余额	期初余额
银行承兑票据	85,658,294.85	68,812,052.93
商业承兑票据	12,390,544.41	3,446,756.00
合计	98,048,839.26	72,258,808.93

#### (2). 期末公司已质押的应收票据

适用 不适用

(3). 期末公司已背书或贴现且在资产负债表日尚未到期的应收票据

√适用 □不适用

单位：元币种：人民币

项目	期末终止确认金额	期末未终止确认金额
银行承兑票据	-	71,940,438.33
商业承兑票据	-	-
合计	-	71,940,438.33

(4). 按坏账计提方法分类披露

√适用 □不适用

单位：元币种：人民币

类别	期末余额					期初余额				
	账面余额		坏账准备		账面价值	账面余额		坏账准备		账面价值
	金额	比例 (%)	金额	计提比例 (%)		金额	比例 (%)	金额	计提比例 (%)	
按单项计提坏账准备	-	-	-	-	-	-	-	-	-	-
其中：										
银行承兑票据	-	-	-	-	-	-	-	-	-	-
商业承兑票据	-	-	-	-	-	-	-	-	-	-
按组合计提坏账准备	98,048,839.26	100.00	-	-	98,048,839.26	72,258,808.93	100.00	-	-	72,258,808.93
其中：										
银行承兑票据	85,658,294.85	87.36	-	-	85,658,294.85	68,812,052.93	95.23	-	-	68,812,052.93
商业承兑票据	12,390,544.41	12.64	-	-	12,390,544.41	3,446,756.00	4.77	-	-	3,446,756.00
合计	98,048,839.26	100.00	-	-	98,048,839.26	72,258,808.93	100.00	-	-	72,258,808.93

按单项计提坏账准备：

□适用 √不适用

按组合计提坏账准备：

√适用□不适用

组合计提项目：银行承兑票据

单位：元币种：人民币

名称	期末余额		
	账面余额	坏账准备	计提比例（%）
银行承兑汇票	85,658,294.85	-	-
商业承兑汇票	12,390,544.41	-	-
合计	98,048,839.26	-	-

按组合计提坏账准备的说明

适用 不适用

单项应收票据和应收账款无法以合理成本取得评估预期信用损失的信息时，本公司依据信用风险特征，将应收票据和应收账款划分为若干组合，在组合基础上计算预期信用损失。

对于划分为组合的应收票据，本公司参考历史信用损失经验，结合当前状况以及对未来经济状况的预测，通过违约风险敞口和整个存续期预期信用损失率，计算预期信用损失。确定组合的依据如下：

应收票据组合 1 商业承兑汇票

应收票据组合 2 银行承兑汇票

按预期信用损失一般模型计提坏账准备

适用 不适用

各阶段划分依据和坏账准备计提比例

/

对本期发生损失准备变动的应收票据账面余额显著变动的情况说明：

适用 不适用

#### (5). 坏账准备的情况

适用 不适用

其中本期坏账准备收回或转回金额重要的：

适用 不适用

其他说明：

上述应收票据均为一年内到期。

#### (6). 本期实际核销的应收票据情况

适用 不适用

其中重要的应收票据核销情况：

适用 不适用

应收票据核销说明：

适用 不适用

其他说明：

适用 不适用

### 5、 应收账款

#### (1). 按账龄披露

适用 不适用

单位：元币种：人民币

账龄	期末账面余额	期初账面余额
1年以内（含1年）	187,342,284.37	184,805,287.13
一年以内小计	187,342,284.37	184,805,287.13
1至2年	1,423,690.50	439,047.25
2至3年	4.76	212,251.95
3年以上		
3至4年	212,251.59	24,542,627.00
4至5年	17,395,521.52	-
5年以上	6,486,697.97	6,512,481.89
合计	212,860,450.71	216,511,695.22

#### (2). 按坏账计提方法分类披露

适用 不适用

单位：元币种：人民币

类别	期末余额					期初余额				
	账面余额		坏账准备		账面价值	账面余额		坏账准备		账面价值
	金额	比例(%)	金额	计提比例(%)		金额	比例(%)	金额	计提比例(%)	
按单项计提坏账准备	24,194,468.68	11.37	24,194,468.68	100.00	-	31,367,358.08	14.49	31,367,358.08	100.00	-
其中：										
按单项计提坏账准备	24,194,468.68	11.37	24,194,468.68	100.00	-	31,367,358.08	14.49	31,367,358.08	100.00	-
按组合计提坏账准备	188,665,982.03	88.63	5,913.61	0.003	188,660,068.42	185,144,337.14	85.51	1,844.04	0.001	185,142,493.10
其中：										
应收账款组合1 应收第三方客户和合并范围外关联方客户	188,665,982.03	88.63	5,913.61	0.003	188,660,068.42	185,144,337.14	85.51	1,844.04	0.001	185,142,493.10
合计	212,860,450.71	/	24,200,382.29	/	188,660,068.42	216,511,695.22	/	31,369,202.12	/	185,142,493.10

按单项计提坏账准备：

√适用 □不适用

单位：元币种：人民币

名称	期末余额			
	账面余额	坏账准备	计提比例（%）	计提理由
客户 1	4,894,598.00	4,894,598.00	100.00	已多次催收，预计无法收回
其他非重大项目	19,299,870.68	19,299,870.68	100.00	已多次催收，预计无法收回
合计	24,194,468.68	24,194,468.68	100.00	/

按单项计提坏账准备的说明：

√适用 □不适用

期末对有客观证据表明其已发生减值的应收账款单独进行减值测试，根据其预计未来现金流量现值低于其账面价值的差额，确认减值损失，计提坏账准备。

按组合计提坏账准备：

√适用 □不适用

组合计提项目：应收账款组合 1 应收第三方客户和合并外关联方客户

单位：元币种：人民币

名称	期末余额		
	账面余额	坏账准备	计提比例（%）
1 年以内 (含 1 年)	187,342,284.37	1,878.29	0.001
1 至 2 年	1,323,692.90	4,034.72	0.30
2 至 3 年	4.76	0.60	12.62
合计	188,665,982.03	5,913.61	/

按组合计提坏账准备的说明：

√适用 □不适用

当单项应收票据和应收账款无法以合理成本取得评估预期信用损失的信息时，本公司依据信用风险特征，将应收票据和应收账款划分为若干组合，在组合基础上计算预期信用损失。

对于划分为组合的应收账款，本公司参考历史信用损失经验，结合当前状况以及对未来经济状况的预测，编制应收账款账龄与整个存续期预期信用损失率对照表，计算预期信用损失。确定组合的依据如下：

根据本集团的历史经验，不同细分客户群体发生损失的情况没有显著差异，因此本集团将全部应收账款作为一个组合，在计算应收账款的坏账准备时未进一步区分不同的客户群体。

按预期信用损失一般模型计提坏账准备

□适用 √不适用

各阶段划分依据和坏账准备计提比例

/

对本期发生损失准备变动的应收账款账面余额显著变动的情况说明：

适用 不适用

**(3). 坏账准备的情况**

适用 不适用

单位：元币种：人民币

类别	期初余额	本期变动金额				期末余额
		计提	收回或转回	转销或核销	其他变动	
应收账款坏账准备	31,369,202.12	170,444.66	7,339,264.11	0.38	-	24,200,382.29
合计	31,369,202.12	170,444.66	7,339,264.11	0.38	-	24,200,382.29

其中本期坏账准备收回或转回金额重要的：

适用 不适用

其他说明：

本期单独进行减值测试的应收账款坏账准备转回金额：人民币 7,172,889.40 元。

**(4). 本期实际核销的应收账款情况**

适用 不适用

单位：元币种：人民币

项目	核销金额
实际核销的应收账款	0.38

其中重要的应收账款核销情况

适用 不适用

应收账款核销说明：

适用 不适用

**(5). 欠款方归集的期末余额前五名的应收账款和合同资产情况**

适用 不适用

单位：元币种：人民币

单位名称	应收账款期末余额	合同资产期末余额	应收账款和合同资产期末余额	占应收账款和合同资产期末余额合计数的比例（%）	坏账准备期末余额
客户 1	48,209,369.68	-	48,209,369.68	22.65	501.86
客户 2	14,525,405.20	-	14,525,405.20	6.82	40,350.79
客户 3	9,888,095.48	-	9,888,095.48	4.65	102.94
客户 4	9,723,357.03	-	9,723,357.03	4.57	101.22

客户 5	9,670,722.73	-	9,670,722.73	4.54	100.67
合计	92,016,950.12	-	92,016,950.12	43.23	41,157.48

其他说明：

/

其他说明：

适用 不适用

## 6、合同资产

### (1). 合同资产情况

适用 不适用

### (2). 报告期内账面价值发生重大变动的金额和原因

适用 不适用

### (3). 按坏账计提方法分类披露

适用 不适用

按单项计提坏账准备：

适用 不适用

按单项计提坏账准备的说明：

适用 不适用

按组合计提坏账准备：

适用 不适用

按预期信用损失一般模型计提坏账准备

适用 不适用

各阶段划分依据和坏账准备计提比例

/

对本期发生损失准备变动的合同资产账面余额显著变动的情况说明：

适用 不适用

### (4). 本期合同资产计提坏账准备情况

适用 不适用

其中本期坏账准备收回或转回金额重要的：

适用 不适用

其他说明：

/

(5). 本期实际核销的合同资产情况

适用 不适用

其中重要的合同资产核销情况

适用 不适用

合同资产核销说明：

适用 不适用

其他说明：

适用 不适用

7、 应收款项融资

(1). 应收款项融资分类列示

适用 不适用

单位：元币种：人民币

项目	期末余额	期初余额
银行承兑汇票	35,101,001.35	40,820,521.22
合计	35,101,001.35	40,820,521.22

(2). 期末公司已质押的应收款项融资

适用 不适用

(3). 期末公司已背书或贴现且在资产负债表日尚未到期的应收款项融资

适用 不适用

单位：元币种：人民币

项目	期末终止确认金额	期末未终止确认金额
银行承兑汇票	56,626,418.00	-
合计	56,626,418.00	-

(4). 按坏账计提方法分类披露

适用 不适用

单位：元币种：人民币

类别	期末余额					期初余额				
	账面余额		坏账准备		账面价值	账面余额		坏账准备		账面价值
	金额	比例 (%)	金额	计提比例 (%)		金额	比例 (%)	金额	计提比例 (%)	
按单项计提坏账准备	-	-	-	-	-	-	-	-	-	-
其中：										

按组合计提坏账准备	35,101,001.35	100	-	-	-	40,820,521.22	100	-	-	-
其中：										
银行承兑票据	35,101,001.35	100	-	-	-	40,820,521.22	100	-	-	-
合计	35,101,001.35	100	-	-	-	40,820,521.22	100	-	-	-

按单项计提坏账准备：

适用 不适用

按单项计提坏账准备的说明：

适用 不适用

按组合计提坏账准备：

适用 不适用

组合计提项目：银行承兑票据

单位：元币种：人民币

名称	期末余额		
	账面余额	坏账准备	计提比例（%）
银行承兑汇票	35,101,001.35	-	-
合计	35,101,001.35	-	-

按组合计提坏账准备的说明

适用 不适用

本集团应收款项融资为有双重持有目的的应收银行承兑汇票。由于承兑银行均为信用等级较高的银行，本集团将全部应收款项融资作为一个组合。

按预期信用损失一般模型计提坏账准备

适用 不适用

各阶段划分依据和坏账准备计提比例

/

对本期发生损失准备变动的应收款项融资账面余额显著变动的情况说明：

适用 不适用

#### (5). 坏账准备的情况

适用 不适用

其中本期坏账准备收回或转回金额重要的：

适用 不适用

其他说明：

/

(6). 本期实际核销的应收款项融资情况

适用 不适用

其中重要的应收款项融资核销情况

适用 不适用

核销说明：

适用 不适用

(7). 应收款项融资本期增减变动及公允价值变动情况：

适用 不适用

项目	期初余额	本期新增	本期背书	本期贴现	本期解付	期末余额
银行承兑汇票	40,820,521.22	216,401,047.90	2,068,408.66	171,604,741.90	48,447,417.21	35,101,001.35

(8). 其他说明

适用 不适用

8、 预付款项

(1). 预付款项按账龄列示

适用 不适用

单位：元币种：人民币

账龄	期末余额		期初余额	
	金额	比例(%)	金额	比例(%)
1 年以内	9,861,638.47	99.96	19,034,332.62	99.95
1 至 2 年	3,949.76	0.04	10,099.82	0.05
2 至 3 年	99.82	-	-	-
合计	9,865,688.05	100.00	19,044,432.44	100.00

账龄超过 1 年且金额重要的预付款项未及时结算原因的说明：

无

(2). 按预付对象归集的期末余额前五名的预付款情况

适用 不适用

单位：元币种：人民币

单位名称	期末余额	占预付款项期末余额合计数的比例(%)
供应商 1	1,620,341.59	16.42
供应商 2	1,602,916.00	16.25
供应商 3	1,442,186.13	14.62
供应商 4	985,814.50	9.99

供应商 5	831,444.00	8.43
合计	6,482,702.22	65.71

其他说明：

/

其他说明：

适用 不适用

### 9、其他应收款

项目列示

适用 不适用

单位：元币种：人民币

项目	期末余额	期初余额
应收利息	-	-
应收股利	-	-
其他应收款	5,097,218.16	6,323,589.48
合计	5,097,218.16	6,323,589.48

其他说明：

适用 不适用

应收利息

(1). 应收利息分类

适用 不适用

(2). 重要逾期利息

适用 不适用

(3). 按坏账计提方法分类披露

适用 不适用

按单项计提坏账准备：

适用 不适用

按单项计提坏账准备的说明：

适用 不适用

按组合计提坏账准备：

适用 不适用

(4). 按预期信用损失一般模型计提坏账准备

适用 不适用

各阶段划分依据和坏账准备计提比例

/

对本期发生损失准备变动的应收利息账面余额显著变动的情况说明：

适用 不适用

#### (5). 坏账准备的情况

适用 不适用

其中本期坏账准备收回或转回金额重要的：

适用 不适用

其他说明：

/

#### (6). 本期实际核销的应收利息情况

适用 不适用

其中重要的应收利息核销情况

适用 不适用

核销说明：

适用 不适用

其他说明：

适用 不适用

### 应收股利

#### (1). 应收股利

适用 不适用

#### (2). 重要的账龄超过 1 年的应收股利

适用 不适用

#### (3). 按坏账计提方法分类披露

适用 不适用

按单项计提坏账准备：

适用 不适用

按单项计提坏账准备的说明：

适用 不适用

按组合计提坏账准备：

适用 不适用

**(4). 按预期信用损失一般模型计提坏账准备**

适用 不适用

各阶段划分依据和坏账准备计提比例：

/

对本期发生损失准备变动的应收股利账面余额显著变动的情况说明：

适用 不适用

**(5). 坏账准备的情况**

适用 不适用

其中本期坏账准备收回或转回金额重要的：

适用 不适用

其他说明：

/

**(6). 本期实际核销的应收股利情况**

适用 不适用

其中重要的应收股利核销情况

适用 不适用

核销说明：

适用 不适用

其他说明：

适用 不适用

**其他应收款**

**(1). 按账龄披露**

适用 不适用

单位：元币种：人民币

账龄	期末账面余额	期初账面余额
1 年以内（含 1 年）	3,305,650.06	2,881,200.19
一年以内小计	3,305,650.06	2,881,200.19
1 至 2 年	2,242,014.77	2,128,346.01
2 至 3 年	1,597,167.80	326,432.43
3 年以上		
3 至 4 年	84,916.65	1,072,650.46
4 至 5 年	272,060.01	233,879.03
5 年以上	2,185,072.29	2,247,136.72
合计	9,686,881.58	8,889,644.84

(2). 款项性质分类情况

√适用 □不适用

单位：元币种：人民币

款项性质	期末账面余额	期初账面余额
保证金	1,915,107.97	2,061,042.80
商铺租金及其他	3,870,904.88	4,357,896.27
应收生产基地承包费	3,900,868.73	2,470,705.77
合计	9,686,881.58	8,889,644.84

(3). 坏账准备计提情况

√适用 □不适用

单位：元币种：人民币

坏账准备	第一阶段	第二阶段	第三阶段	合计
	未来12个月预期信用损失	整个存续期预期信用损失(未发生信用减值)	整个存续期预期信用损失(已发生信用减值)	
2025年1月1日余额	101,370.24	459,189.86	2,005,495.26	2,566,055.36
2025年1月1日余额在本期	-	-	-	
—转入第二阶段	-	-	-	
—转入第三阶段	-89,700.40	-459,189.86	548,890.26	-
—转回第二阶段	-	-	-	
—转回第一阶段	-	-	-	
本期计提	8,951.30	-	2,048,167.92	2,057,119.22
本期转回	4,329.66	-	29,181.50	33,511.16
本期转销	-	-	-	
本期核销	-	-	-	
其他变动	-	-	-	
2025年12月31日余额	16,291.48	-	4,573,371.94	4,589,663.42

各阶段划分依据和坏账准备计提比例

/

对本期发生损失准备变动的其他应收款账面余额显著变动的情况说明：

□适用 √不适用

本期坏账准备计提金额以及评估金融工具的信用风险是否显著增加的采用依据：

□适用 √不适用

(4). 坏账准备的情况

√适用 □不适用

单位：元币种：人民币

类别	期初余额	本期变动金额				期末余额
		计提	收回或转回	转销或核销	其他变动	
其他应收款坏账准备	2,566,055.36	2,057,119.22	33,511.16	-	-	4,589,663.42
合计	2,566,055.36	2,057,119.22	33,511.16	-	-	4,589,663.42

其中本期坏账准备转回或收回金额重要的：  
适用 不适用

其他说明：  
 /

**(5). 本期实际核销的其他应收款情况**

适用 不适用

其中重要的其他应收款核销情况：  
适用 不适用

其他应收款核销说明：  
适用 不适用

**(6). 按欠款方归集的期末余额前五名的其他应收款情况**

适用 不适用

单位：元币种：人民币

单位名称	期末余额	占其他应收款期末余额合计数的比例(%)	款项的性质	账龄	坏账准备期末余额
乌鲁木齐市米东区聚顺商务信息咨询中心	1,152,186.39	11.89	房屋租赁款	1-3 年	166,812.36
新疆巴音国有资产经营有限公司	815,570.00	8.42	垫付款	5 年以上	815,570.00
南京鑫智链科技信息有限公司	801,300.00	8.27	保证金	1 年以内	
北京建工集团有限责任公司	430,000.00	4.44	其他	3-4 年	
郑森林	303,694.24	3.14	房屋租赁款	0-3 年	31,807.60
合计	3,502,750.63	36.16	/	/	1,014,189.96

**(7). 因资金集中管理而列报于其他应收款**

适用 不适用

其他说明：  
适用 不适用

## 10、存货

### (1). 存货分类

适用  不适用

单位：元币种：人民币

项目	期末余额			期初余额		
	账面余额	存货跌价准备/合同履约成本减值准备	账面价值	账面余额	存货跌价准备/合同履约成本减值准备	账面价值
原材料	65,250,243.00	8,586,267.15	56,663,975.85	68,071,993.05	2,359,034.35	65,712,958.70
在产品	21,768,401.21	253,371.55	21,515,029.66	17,836,481.83	278,545.02	17,557,936.81
库存商品	19,925,362.89	1,308,108.46	18,617,254.43	23,264,470.81	1,312,758.12	21,951,712.69
包装材料	1,753,219.03	749,784.12	1,003,434.91	1,727,652.50	755,834.41	971,818.09
周转材料及低值易耗品	4,849,242.61	1,880,110.36	2,969,132.25	3,955,170.89	1,612,838.56	2,342,332.33
发出商品	29,193,800.90	-	29,193,800.90	9,204,433.03	-	9,204,433.03
合计	142,740,269.64	12,777,641.64	129,962,628.00	124,060,202.11	6,319,010.46	117,741,191.65

### (2). 确认为存货的数据资源

适用  不适用

### (3). 存货跌价准备及合同履约成本减值准备

适用  不适用

单位：元币种：人民币

项目	期初余额	本期增加金额		本期减少金额		期末余额
		计提	其他	转回或转销	其他	
原材料	2,359,034.35	8,205,169.42	-	1,977,936.62	-	8,586,267.15
在产品	278,545.02	482,509.74	-	507,683.21	-	253,371.55
库存商品	1,312,758.12	1,235,625.50	-	1,240,275.16	-	1,308,108.46
包装材料	755,834.41	116,914.06	-	122,964.35	-	749,784.12
周转材料及低值易耗品	1,612,838.56	662,613.39	-	395,341.59	-	1,880,110.36
合计	6,319,010.46	10,702,832.11	-	4,244,200.93	-	12,777,641.64

本期转回或转销存货跌价准备的原因

适用  不适用

存货对外销售或用于生产，因此相关存货跌价准备予以转销。

按组合计提存货跌价准备

适用  不适用

按组合计提存货跌价准备的计提标准

适用 不适用

(4). 存货期末余额含有的借款费用资本化金额及其计算标准和依据

适用 不适用

(5). 合同履约成本本期摊销金额的说明

适用 不适用

其他说明：

适用 不适用

11、持有待售资产

适用 不适用

12、一年内到期的非流动资产

适用 不适用

一年内到期的债权投资

适用 不适用

一年内到期的其他债权投资

适用 不适用

一年内到期的非流动资产的其他说明：

/

13、其他流动资产

适用 不适用

单位：元币种：人民币

项目	期末余额	期初余额
增值税待抵税额	7,263,694.97	5,298,844.94
预缴企业所得税	982,733.83	10,250,081.36
合计	8,246,428.80	15,548,926.30

其他说明：

/

14、债权投资

(1). 债权投资情况

适用 不适用

债权投资减值准备本期变动情况

适用 不适用

**(2). 期末重要的债权投资**

适用 不适用

**(3). 减值准备计提情况**

适用 不适用

各阶段划分依据和减值准备计提比例：

/

对本期发生损失准备变动的债权投资账面余额显著变动的情况说明：

适用 不适用

本期减值准备计提金额以及评估金融工具的信用风险是否显著增加的采用依据

适用 不适用

**(4). 本期实际的核销债权投资情况**

适用 不适用

其中重要的债权投资情况核销情况

适用 不适用

债权投资的核销说明：

适用 不适用

其他说明：

适用 不适用

**15、其他债权投资**

**(1). 其他债权投资情况**

适用 不适用

其他债权投资减值准备本期变动情况

适用 不适用

**(2). 期末重要的其他债权投资**

适用 不适用

**(3). 减值准备计提情况**

适用 不适用

各阶段划分依据和减值准备计提比例：

/

对本期发生损失准备变动的其他债权投资账面余额显著变动的情况说明：

适用 不适用

本期减值准备计提金额以及评估金融工具的信用风险是否显著增加的采用依据

适用 不适用

**(4). 本期实际核销的其他债权投资情况**

适用 不适用

其中重要的其他债权投资情况核销情况

适用 不适用

其他债权投资的核销说明：

适用 不适用

其他说明：

适用 不适用

**16、长期应收款**

**(1). 长期应收款情况**

适用 不适用

**(2). 按坏账计提方法分类披露**

适用 不适用

按单项计提坏账准备：

适用 不适用

按单项计提坏账准备的说明：

适用 不适用

按组合计提坏账准备：

适用 不适用

**(3). 按预期信用损失一般模型计提坏账准备**

适用 不适用

各阶段划分依据和坏账准备计提比例

/

对本期发生损失准备变动的长期应收款账面余额显著变动的情况说明：

适用 不适用

本期坏账准备计提金额以及评估金融工具的信用风险是否显著增加的采用依据

适用 不适用

**(4). 坏账准备的情况**

适用 不适用

其中本期坏账准备收回或转回金额重要的：

适用 不适用

其他说明：

/

**(5). 本期实际核销的长期应收款情况**

适用 不适用

其中重要的长期应收款核销情况

适用 不适用

长期应收款核销说明：

适用 不适用

其他说明：

适用 不适用

**17、长期股权投资**

**(1). 长期股权投资情况**

适用 不适用

**(2). 长期股权投资的减值测试情况**

适用 不适用

其他说明：

/

**18、其他权益工具投资**

**(1). 其他权益工具投资情况**

适用 不适用

**(2). 本期存在终止确认的情况说明**

适用 不适用

其他说明：

适用 不适用

**19、其他非流动金融资产**

适用 不适用

其他说明：

适用 不适用

**20、投资性房地产**

投资性房地产计量模式

**(1). 采用成本计量模式的投资性房地产**

单位：元币种：人民币

项目	房屋、建筑物	土地使用权	在建工程	合计
<b>一、账面原值</b>				
1.期初余额	63,955,751.78	-	-	63,955,751.78
2.本期增加金额	-	-	-	-
3.本期减少金额	-	-	-	-
4.期末余额	63,955,751.78	-	-	63,955,751.78
<b>二、累计折旧和累计摊销</b>				
1.期初余额	9,028,237.00	-	-	9,028,237.00
2.本期增加金额	1,868,080.02	-	-	1,868,080.02
(1) 计提或摊销	1,868,080.02	-	-	1,868,080.02
3.本期减少金额	-	-	-	-
4.期末余额	10,896,317.02	-	-	10,896,317.02
<b>三、减值准备</b>				
1.期初余额	-	-	-	-
2.本期增加金额	5,874,081.33	-	-	5,874,081.33
(1) 计提	5,874,081.33	-	-	5,874,081.33
3、本期减少金额	-	-	-	-
4.期末余额	5,874,081.33	-	-	5,874,081.33
<b>四、账面价值</b>				
1.期末账面价值	47,185,353.43	-	-	47,185,353.43
2.期初账面价值	54,927,514.78	-	-	54,927,514.78

**(2). 未办妥产权证书的投资性房地产情况**

□适用 √不适用

**(3). 采用成本计量模式的投资性房地产的减值测试情况**

□适用 √不适用

其他说明：

√适用 □不适用

于 2025 年 12 月 31 日，本集团的投资性房地产主要为本公司持有的用于出租的办公楼及商铺。

2025 年度，本集团对存在减值迹象投资性房地产开展减值测试，采用市场法确认资产公允价值减处置费用金额，采用收益法测算预计未来现金流量现值，并以两者孰高值作为其可

收回金额。根据减值测试结果，相关资产的可收回金额低于其账面价值，本年确认资产减值损失人民币 5,874,081.33 元。

## 21、固定资产

### 项目列示

√适用 □不适用

单位：元币种：人民币

项目	期末余额	期初余额
固定资产	226,646,414.70	250,556,184.05
固定资产清理	-	-
合计	226,646,414.70	250,556,184.05

其他说明：

□适用 √不适用

### 固定资产

#### (1). 固定资产情况

√适用 □不适用

单位：元币种：人民币

项目	房屋及建筑物	机器设备	运输工具	农用设施	电子设备及其他	合计
一、账面原值：						
1. 期初余额	194,636,690.65	114,985,737.23	5,007,979.83	8,118,446.44	24,931,837.85	347,680,692.00
2. 本期增加金额	1,860,545.16	6,596,972.65	351,271.64	63,000.00	3,777,666.51	12,649,455.96
(1) 购置	16,283.19	2,628,805.27	351,271.64	63,000.00	2,066,898.86	5,126,258.96
(2) 在建工程转入	1,844,261.97	3,968,167.38	-	-	1,710,767.65	7,523,197.00
(3) 企业合并增加						
3. 本期减少金额	5,239,731.29	16,532,463.02	91,900.00	22,930.00	412,901.68	22,299,925.99
(1) 处置或报废	5,239,731.29	16,532,463.02	91,900.00	22,930.00	412,901.68	22,299,925.99
4. 期末余额	191,257,504.52	105,050,246.86	5,267,351.47	8,158,516.44	28,296,602.68	338,030,221.97
二、累计折旧						
1. 期初余额	24,720,067.89	26,955,733.36	1,565,659.49	5,665,137.05	16,735,812.23	75,642,410.02
2. 本期增加金额	6,499,080.80	9,387,180.07	843,800.88	308,673.25	2,647,135.03	19,685,870.03
(1) 计提	6,499,080.80	9,387,180.07	843,800.88	308,673.25	2,647,135.03	19,685,870.03
3. 本期减少金额	792,306.86	4,808,731.44	57,472.23	22,242.10	268,657.31	5,949,409.94
(1) 处置或报废	792,306.86	4,808,731.44	57,472.23	22,242.10	268,657.31	5,949,409.94
4. 期末余额	30,426,841.83	31,534,181.99	2,351,988.14	5,951,568.20	19,114,289.95	89,378,870.11
三、减值准备						
1. 期初余额	19,021,164.18	2,459,066.61	-	-	1,867.14	21,482,097.93
2. 本期增加金额	3,764,823.36	1,176,107.48	-	-	4,698.34	4,945,629.18
(1) 计提	3,764,823.36	1,176,107.48	-	-	4,698.34	4,945,629.18
3. 本期减少金额	4,422,789.95	-	-	-	-	4,422,789.95
(1) 处置或报废	4,422,789.95	-	-	-	-	4,422,789.95

4. 期末余额	18,363,197.59	3,635,174.09	-	-	6,565.48	22,004,937.16
四、账面价值						
1. 期末账面价值	142,467,465.10	69,880,890.78	2,915,363.33	2,206,948.24	9,175,747.25	226,646,414.70
2. 期初账面价值	150,895,458.58	85,570,937.26	3,442,320.34	2,453,309.39	8,194,158.48	250,556,184.05

(1). 暂时闲置的固定资产情况

适用 不适用

(2). 通过经营租赁租出的固定资产

适用 不适用

单位：元币种：人民币

项目	期末账面价值
电子设备	55,380.32
机器设备	1,625,886.10
房屋建筑物	800,458.99
合计	2,481,725.41

(3). 未办妥产权证书的固定资产情况

适用 不适用

单位：元币种：人民币

项目	账面价值	未办妥产权证书的原因
润滑油车间	32,893,245.76	办理中
人和基地周转房	1,956,883.46	办理中
合计	34,850,129.22	

(4). 固定资产的减值测试情况

适用 不适用

其他说明：

适用 不适用

2025 年度，本集团对存在减值迹象的固定资产进行了减值测试，综合考虑相关固定资产的使用状况、闲置状态及市场行情，将其账面价值减记至零。

固定资产清理

适用 不适用

22、在建工程

项目列示

适用 不适用

单位：元币种：人民币

项目	期末余额	期初余额
----	------	------

在建工程	967,414.94	4,464,578.21
合计	967,414.94	4,464,578.21

其他说明：

适用 不适用

2025 年度，本集团决定终止咸阳工厂的再生油项目投资建设计划，并对其全额计提减值准备。

### 在建工程

#### (1). 在建工程情况

适用 不适用

单位：元币种：人民币

项目	期末余额			期初余额		
	账面余额	减值准备	账面价值	账面余额	减值准备	账面价值
咸阳工厂再生油项目	3,349,999.95	3,349,999.95	-	3,349,999.95	-	3,349,999.954
其他	967,414.94	-	967,414.94	87,721.07	-	87,721.07
消防改善项目	-	-	-	1,026,857.19	-	1,026,857.19
合计	4,317,414.89	3,349,999.95	967,414.94	4,464,578.21	-	4,464,578.21

#### (2). 重要在建工程项目本期变动情况

适用 不适用

#### (3). 本期计提在建工程减值准备情况

适用 不适用

单位：元币种：人民币

项目	期初余额	本期增加	本期减少	期末余额	计提原因
咸阳工厂再生油项目	-	3,349,999.95	-	3,349,999.95	项目终止
合计	-	3,349,999.95	-	3,349,999.95	/

#### (4). 建工程的减值测试情况

适用 不适用

其他说明：

适用 不适用

2025 年度，本集团决定终止咸阳工厂的再生油项目投资建设计划，并对其全额计提减值准备。

### 工程物资

#### (5). 工程物资情况

适用 不适用

23、生产性生物资产

(1). 采用成本计量模式的生产性生物资产

√适用 □不适用

单位：元币种：人民币

项目	种植业		畜牧养殖业		林业		水产业		合计
	类别	类别	类别	类别	非成熟生物资产-防风林	成熟性生物资产-万亩经济林木	类别	类别	
一、账面原值									
1.期初余额	-	-	-	-	1,609,166.83	36,929,005.22	-	-	38,538,172.05
2.本期增加金额	-	-	-	-	-	-	-	-	-
(1) 外购	-	-	-	-	-	-	-	-	-
(2) 自行培育	-	-	-	-	-	-	-	-	-
3.本期减少金额	-	-	-	-	-	-	-	-	-
(1) 处置	-	-	-	-	-	-	-	-	-
(2) 其他	-	-	-	-	-	-	-	-	-
4.期末余额	-	-	-	-	1,609,166.83	36,929,005.22	-	-	38,538,172.05
二、累计折旧									
1.期初余额	-	-	-	-	-	19,234,592.69	-	-	19,234,592.69
2.本期增加金额	-	-	-	-	-	1,022,957.76	-	-	1,022,957.76
(1) 计提	-	-	-	-	-	1,022,957.76	-	-	1,022,957.76
3.本期减少金额	-	-	-	-	-	-	-	-	-
(1) 处置	-	-	-	-	-	-	-	-	-
(2) 其他	-	-	-	-	-	-	-	-	-
4.期末余额	-	-	-	-	-	20,257,550.45	-	-	20,257,550.45
三、减值准备									
1.期初余额	-	-	-	-	-	-	-	-	-
2.本期增加金额	-	-	-	-	-	-	-	-	-
(1) 计提	-	-	-	-	-	-	-	-	-
3.本期减少金额	-	-	-	-	-	-	-	-	-
(1) 处置	-	-	-	-	-	-	-	-	-
(2) 其他	-	-	-	-	-	-	-	-	-
4.期末余额	-	-	-	-	-	-	-	-	-
四、账面价值									
1.期末账面价值	-	-	-	-	1,609,166.83	16,671,454.77	-	-	18,280,621.60
2.期初账面价值	-	-	-	-	1,609,166.83	17,694,412.53	-	-	19,303,579.36

(2). 采用成本计量模式的生产性生物资产的减值测试情况

适用 不适用

(3). 采用公允价值计量模式的生产性生物资产

适用 不适用

其他说明：

适用 不适用

24、油气资产

(1). 油气资产情况

适用 不适用

(2). 油气资产的减值测试情况

适用 不适用

其他说明：

/

25、使用权资产

(1). 使用权资产情况

适用 不适用

单位：元币种：人民币

项目	土地	合计
一、账面原值		
1.期初余额	2,616,073.54	2,616,073.54
2.本期增加金额	-	-
3.本期减少金额	-	-
4.期末余额	2,616,073.54	2,616,073.54
二、累计折旧		
1.期初余额	307,773.32	307,773.32
2.本期增加金额	76,943.28	76,943.28
(1) 计提	76,943.28	76,943.28
3.本期减少金额	-	-
(1) 处置	-	-
4.期末余额	384,716.60	384,716.60
三、减值准备		
1.期初余额	-	-
2.本期增加金额	-	-

(1) 计提	-	-
3.本期减少金额	-	-
(1) 处置	-	-
4.期末余额	-	-
四、账面价值		
1.期末账面价值	2,231,356.94	2,231,356.94
2.期初账面价值	2,308,300.22	2,308,300.22

(2). 使用权资产的减值测试情况

适用 不适用

其他说明：

于 2025 年 12 月 31 日，本集团的使用权资产主要为统一石化租赁的土地。

26、无形资产

(1). 无形资产情况

适用 不适用

单位：元币种：人民币

项目	土地使用权	商标、专利及非专利技术	软件系统	合计
一、账面原值				
1.期初余额	179,469,110.60	90,747,497.94	17,606,691.50	287,823,300.04
2.本期增加金额	45,484,401.00	358,580.18	1,188,870.82	47,031,852.00
(1) 购置	45,484,401.00	269,801.96	490,615.06	46,244,818.02
(2) 内部研发	-	-	-	-
(3) 企业合并增加	-	-	-	-
(4)在建工程转入	-	88,778.22	698,255.76	787,033.98
3.本期减少金额	-	-	-	-
(1) 处置	-	-	-	-
4.期末余额	224,953,511.60	91,106,078.12	18,795,562.32	334,855,152.04
二、累计摊销				
1.期初余额	31,899,015.57	14,069,965.70	14,361,765.98	60,330,747.25
2.本期增加金额	6,399,087.35	4,569,598.72	916,082.75	11,884,768.82
(1) 计提	6,399,087.35	4,569,598.72	916,082.75	11,884,768.82
3.本期减少金额	-	-	-	-
(1) 处置	-	-	-	-
4.期末余额	38,298,102.92	18,639,564.42	15,277,848.73	72,215,516.07

三、减值准备				
1.期初余额	-	-	-	-
2.本期增加金额	-	-	-	-
(1) 计提	-	-	-	-
3.本期减少金额	-	-	-	-
(1) 处置	-	-	-	-
4.期末余额	-	-	-	-
四、账面价值				
1.期末账面价值	186,655,408.68	72,466,513.70	3,517,713.59	262,639,635.97
2.期初账面价值	147,570,095.03	76,677,532.24	3,244,925.52	227,492,552.79

本期末通过公司内部研发形成的无形资产占无形资产余额的比例是0

(1). 确认为无形资产的数据资源

适用 不适用

(2). 未办妥产权证书的土地使用权情况

适用 不适用

(3). 无形资产的减值测试情况

适用 不适用

其他说明：

适用 不适用

27、商誉

(1). 商誉账面原值

适用 不适用

单位：元币种：人民币

被投资单位名称 或形成商誉的事 项	期初余额	本期增加		本期减少		期末余额
		企业合并 形成的		处置		
统一石油化工有 限公司	772,802,088.32	-	-	-	-	772,802,088.32
合计	772,802,088.32	-	-	-	-	772,802,088.32

(2). 商誉减值准备

适用 不适用

单位：元币种：人民币

被投资单位名称	期初余额	本期增加	本期减少	期末余额
---------	------	------	------	------

或形成商誉的事项		计提		处置		
统一石油化工有限公司	55,627,258.10	7,464,435.35	-	-	-	63,091,693.45
合计	55,627,258.10	7,464,435.35	-	-	-	63,091,693.45

### (3). 商誉所在资产组或资产组组合的相关信息

适用 不适用

名称	所属资产组或组合的构成及依据	所属经营分部及依据	是否与以前年度保持一致
统一陕西资产组	见说明	见说明	是
统一石化资产组	见说明	见说明	是

本集团以资产产生的主要现金流入是否独立于其他资产或者资产组的现金流入为依据认定资产组。同时，在认定资产组时，本集团考虑企业管理层管理生产经营活动的方式(如是按照生产线、业务种类还是按照地区或者区域等)和对资产的持续使用或者处置的决策方式等。本集团识别并将商誉分配至如下两个资产组。

统一陕西于 2021 年起拟在厂区内新增废旧润滑油再生利用技改项目，利用废旧润滑油生产再生基础油，统一陕西与其他资产组产生的现金流入是独立可区分的，因此将其作为一个资产组(以下简称“统一陕西资产组”)。2025 年度，本集团决定终止统一陕西工厂的再生油项目投资建设计划。

统一石化、统一山西、统一海南、统一突破是以销售润滑油、脂等相关产品为主要业务，统一品牌的销售是基于统一石化的销售网络进行第三方销售。统一山西的主要业务为销售外部采购的化清剂，作为统一石化销售润滑油、脂的补充；统一突破和统一海南主要业务为销售从统一石化采购的润滑油脂。故认为统一石化、统一山西、统一海南、统一突破作为一个资产组来进行商誉的减值测算(以下简称“统一石化资产组”)。

资产组或资产组组合发生变化

适用 不适用

其他说明：

适用 不适用

### (4). 可收回金额的具体确定方法

可收回金额按公允价值减去处置费用后的净额确定

适用 不适用

单位：元币种：人民币

项目	账面价值	可收回金额	减值金额	公允价值和处置费用的确定方式	关键参数	关键参数的确定依据
统一陕西资产组	38,413,084.29	30,948,648.94	7,464,435.35	说明 1	说明 2	说明 3
合计	38,413,084.29	30,948,648.94	7,464,435.35	/	/	/

说明 1：公允价值的确定方式：综合车间及附属建筑物采用收益法，无法原地或移地使用的房屋构筑物及设备采用残值确认公允价值。处置费用的确定方式：公允价值的 2%

说明 2：关键参数：残值率 3%-10%；预计租金 297.80（m<sup>2</sup>/年/元）；增值税税率 3%（简易征收）；房产税 12%；税金及附加 10%；折现率 7.83%等。

说明 3：关键参数的确定依据：工业厂房租赁市场可比案例；《中华人民共和国增值税法》；房产税及土地使用税；预计的资产处置费用等。

可收回金额按预计未来现金流量的现值确定

适用 不适用

单位：元币种：人民币

项目	账面价值	可收回金额	减值金额	预测期的年限	预测期的关键参数（增长率、利润率等）	预测期内的参数的确定依据	稳定期的关键参数（增长率、利润率、折现率等）	稳定期的关键参数的确定依据
统一石化资产组	1,052,412,862.46	1,148,564,100.00	-	5 年	说明 1	说明 2	说明 3	说明 4
合计	1,052,412,862.46	1,148,564,100.00	-	/	/	/	/	/

说明 1：2026 年至 2030 年预计销售收入增长率分别为 1.96%、6.76%、6.36%、6.45%、6.05%；2026 年至 2030 年预计净利润率分别为 2.86%、3.91%、4.25%、4.79%、4.71%；2026 年至 2030 年预计经营利润率分别为 4.01%、5.18%、5.52%、6.07%、5.96%。

说明 2：企业的发展规划和盈利预测

说明 3：稳定期营业收入增长率 1.1%，稳定期利润率 3.98%，税前折现率 12.49%。

说明 4：稳定期的关键参数的确定依据包括长期通货膨胀率，无风险报酬率，可比公司的贝塔系数，特定风险溢价。

前述信息与以前年度减值测试采用的信息或外部信息明显不一致的差异原因

适用 不适用

公司以前年度减值测试采用信息与当年实际情况明显不一致的差异原因

适用 不适用

(5). 业绩承诺及对应商誉减值情况

形成商誉时存在业绩承诺且报告期或报告期上一期间处于业绩承诺期内

适用 不适用

其他说明：

适用 不适用

28、长期待摊费用

适用 不适用

29、递延所得税资产/ 递延所得税负债

(1). 未经抵销的递延所得税资产

适用 不适用

单位：元币种：人民币

项目	期末余额		期初余额	
	可抵扣暂时性差异	递延所得税资产	可抵扣暂时性差异	递延所得税资产
资产减值准备	12,777,641.64	1,927,450.91	6,319,010.46	990,043.20
信用减值	6,039,550.09	920,916.80	6,060,021.83	923,959.15
尚未支付的预提费用	94,602,610.41	16,178,908.13	76,997,945.76	13,217,031.81
可抵扣亏损	-	-	13,891,127.85	2,083,669.18
租赁负债	3,216,383.57	482,457.54	3,098,199.21	464,729.88
合计	116,636,185.71	19,509,733.38	106,366,305.11	17,679,433.22

(2). 未经抵销的递延所得税负债

适用 不适用

单位：元币种：人民币

项目	期末余额		期初余额	
	应纳税暂时性差异	递延所得税负债	应纳税暂时性差异	递延所得税负债
非同一控制企业合并资产评估增值	303,711,453.02	48,847,722.71	326,904,182.02	52,445,574.29
使用权资产	2,231,356.94	334,703.54	2,308,300.22	346,245.03
合计	305,942,809.96	49,182,426.25	329,212,482.24	52,791,819.32

(3). 以抵销后净额列示的递延所得税资产或负债

适用 不适用

单位：元币种：人民币

项目	期末余额		期初余额	
	递延所得税资产	抵销后递延所	递延所得税资产	抵销后递延所

	产和负债互抵金额	得税资产或负债余额	和负债互抵金额	得税资产或负债余额
递延所得税资产	334,703.54	19,175,029.84	346,245.03	17,333,188.19
递延所得税负债	334,703.54	48,847,722.71	346,245.03	52,445,574.29

(4). 未确认递延所得税资产明细

√适用 □不适用

单位：元币种：人民币

项目	期末余额	期初余额
可抵扣暂时性差异	49,037,562.04	46,968,423.08
可抵扣亏损	281,303,433.52	249,805,487.51
合计	330,340,995.56	296,773,910.59

(5). 未确认递延所得税资产的可抵扣亏损将于以下年度到期

√适用 □不适用

单位：元币种：人民币

年份	期末金额	期初金额	备注
2025		2,287,910.88	
2026	17,870,159.93	17,870,159.93	
2027	81,229,065.52	81,229,065.52	
2028	94,166,887.70	94,167,104.62	
2029	54,199,315.60	54,251,246.56	
2030	33,838,004.77		
合计	281,303,433.52	249,805,487.51	/

其他说明：

□适用 √不适用

30、其他非流动资产

√适用 □不适用

单位：元币种：人民币

项目	期末余额			期初余额		
	账面余额	减值准备	账面价值	账面余额	减值准备	账面价值
预付工程款	1,000,000.00	1,000,000.00	-	1,000,000.00	-	1,000,000.00
工程保证金	2,210,000.00	-	2,210,000.00	-	-	-
合计	3,210,000.00	1,000,000.00	2,210,000.00	1,000,000.00	-	1,000,000.00

其他说明：

/

**31、所有权或使用权受限资产**

√适用 □不适用

单位：元 币种：人民币

项目	期末				期初			
	账面余额	账面价值	受限类型	受限情况	账面余额	账面价值	受限类型	受限情况
货币资金	10,284,436.58	10,284,436.58	冻结	因诉讼被冻结	10,284,436.58	10,284,436.58	冻结	因诉讼被冻结
合计	10,284,436.58	10,284,436.58	/	/	10,284,436.58	10,284,436.58	/	/

其他说明：

山东新蓝环保科技有限公司因合作协议纠纷起诉统一石化，并申请资金冻结。截至本报告披露之日，上述诉讼仍已结案，被冻结资金已于 2026 年 1 月 13 日解冻。

**32、短期借款****(1). 短期借款分类**

√适用 □不适用

单位：元币种：人民币

项目	期末余额	期初余额
信用借款	283,860,049.60	407,332,696.41
应计利息	507,023.27	1,122,102.64
合计	284,367,072.87	408,454,799.05

短期借款分类的说明：

本集团取得的短期借款均为信用借款。

**(2). 已逾期未偿还的短期借款情况**

□适用 √不适用

其中重要的已逾期未偿还的短期借款情况如下：

□适用 √不适用

其他说明：

√适用 □不适用

于 2025 年 12 月 31 日，本集团短期借款中的供应链融资金额为 152,884,502.31 元（2024 年 12 月 31 日：214,052,818.57 元）。本集团与多家银行签订了反向保理等相关协议。根据协议，本集团就应付供应商的发票金额获得了延期信贷，银行会在应付账款原始到期日（通常为发票日期后的 7 至 30 天）向供应商进行支付。后续，本集团会在应付账款原始到期日后的 180 至 360 天内向银行结清款项，并支付利息。

**33、交易性金融负债**

适用 不适用

其他说明：

适用 不适用

**34、衍生金融负债**

适用 不适用

**35、应付票据**

**(1). 应付票据列示**

适用 不适用

单位：元币种：人民币

种类	期末余额	期初余额
银行承兑汇票	16,770,375.42	7,649,523.80
合计	16,770,375.42	7,649,523.80

本期末已到期未支付的应付票据总额为0元。到期未付的原因是/

**36、应付账款**

**(1). 应付账款列示**

适用 不适用

单位：元币种：人民币

项目	期末余额	期初余额
应付货款	112,373,034.12	147,300,374.49
应付运费	10,731,328.28	12,146,871.04
合计	123,104,362.40	159,447,245.53

**(2). 账龄超过 1 年或逾期的重要应付账款**

适用 不适用

其他说明：

适用 不适用

**37、预收款项**

**(1). 预收款项列示**

适用 不适用

单位：元币种：人民币

项目	期末余额	期初余额
房租款	860,426.41	481,129.30
水资源费	15,880.01	1,362,186.67

合计	876,306.42	1,843,315.97
----	------------	--------------

(2). 账龄超过 1 年的重要预收款项

适用 不适用

(3). 报告期内账面价值发生重大变动的金额和原因

适用 不适用

其他说明：

适用 不适用

38、合同负债

(1). 合同负债情况

适用 不适用

单位：元币种：人民币

项目	期末余额	期初余额
预收货款及返利	61,130,101.93	47,466,656.97
预收生产基地承包费	2,816,542.00	3,871,573.71
合计	63,946,643.93	51,338,230.68

(2). 账龄超过 1 年的重要合同负债

适用 不适用

(3). 报告期内账面价值发生重大变动的金额和原因

适用 不适用

其他说明：

适用 不适用

于 2025 年 12 月 31 日及 2024 年 12 月 31 日，本集团年末无账龄超过 1 年的重要合同负债，主要相关履约义务预计将于一年内履行完毕并确认收入，2024 年年末确认的主要合同负债已于本年确认收入。

39、应付职工薪酬

(1). 应付职工薪酬列示

适用 不适用

单位：元币种：人民币

项目	期初余额	本期增加	本期减少	期末余额
一、短期薪酬	51,647,188.55	229,304,522.39	218,696,092.12	62,255,618.82
二、离职后福利-设定提存计划	1,567,287.49	21,404,766.13	21,516,513.42	1,455,540.20
三、辞退福利	-	-	-	-
四、一年内到期的其他福利	-	-	-	-

合计	53,214,476.04	250,709,288.52	240,212,605.54	63,711,159.02
----	---------------	----------------	----------------	---------------

(2). 短期薪酬列示

√适用 □不适用

单位：元币种：人民币

项目	期初余额	本期增加	本期减少	期末余额
一、工资、奖金、津贴和补贴	48,432,072.09	194,917,588.01	190,783,599.16	52,566,060.94
二、职工福利费	-	629,930.57	629,930.57	-
三、社会保险费	964,522.51	13,233,311.05	13,249,808.09	948,025.47
其中：医疗保险费	881,394.44	12,100,859.06	12,115,927.56	866,325.94
工伤保险费	83,128.07	1,075,590.51	1,077,019.05	81,699.53
生育保险费	0.00	56,861.48	56,861.48	0.00
四、住房公积金	570,053.58	17,245,630.98	10,523,740.56	7,291,944.00
五、工会经费和职工教育经费	1,680,540.37	3,278,061.78	3,509,013.74	1,449,588.41
六、短期带薪缺勤	-	-	-	-
七、短期利润分享计划	-	-	-	-
八、其他短期薪酬	-	-	-	-
合计	51,647,188.55	229,304,522.39	218,696,092.12	62,255,618.82

(3). 设定提存计划列示

√适用 □不适用

单位：元币种：人民币

项目	期初余额	本期增加	本期减少	期末余额
1、基本养老保险	1,518,209.88	20,725,801.98	20,832,579.84	1,411,432.02
2、失业保险费	49,077.61	678,964.15	683,933.58	44,108.18
3、企业年金缴费	-	-	-	-
合计	1,567,287.49	21,404,766.13	21,516,513.42	1,455,540.20

其他说明：

□适用 √不适用

40、应交税费

√适用 □不适用

单位：元币种：人民币

项目	期末余额	期初余额
增值税	7,211,703.38	10,008,899.59
消费税	211,723.13	749,764.91

企业所得税	323,903.05	4,066.05
个人所得税	226,052.13	236,541.96
城市维护建设税	144,124.53	124,169.60
教育费附加和地方教育费附加	135,357.39	99,859.53
房产税	41,840.76	41,840.76
土地使用税	41,142.50	41,142.50
印花税	473,783.58	449,601.97
合计	8,809,630.45	11,755,886.87

其他说明：

/

#### 41、其他应付款

##### (1). 项目列示

适用 不适用

单位：元币种：人民币

项目	期末余额	期初余额
应付利息	-	-
应付股利	14,898,800.00	-
其他应付款	236,268,125.70	228,961,122.94
合计	251,166,925.70	228,961,122.94

其他说明：

适用 不适用

##### (2). 应付利息

分类列示

适用 不适用

逾期的重要应付利息：

适用 不适用

其他说明：

适用 不适用

##### (3). 应付股利

分类列示

适用 不适用

单位：元币种：人民币

项目	期末余额	期初余额
普通股股利	14,898,800.00	-

合计	14,898,800.00	-
----	---------------	---

其他说明，包括重要的超过 1 年未支付的应付股利，应披露未支付原因：

/

#### (4). 其他应付款

按款项性质列示其他应付款

适用 不适用

单位：元币种：人民币

项目	期末余额	期初余额
经销商激励计划款*	138,596,500.00	135,841,000.67
经销商激励计划收益	18,771,417.86	18,522,394.72
保证金及押金*	20,639,371.34	23,362,065.91
预提服务费	38,113,924.31	30,073,728.26
其他	20,146,912.19	21,161,933.38
合计	236,268,125.70	228,961,122.94

账龄超过 1 年或逾期的重要其他应付款

适用 不适用

其他说明：

适用 不适用

\*见十八、8、其他

#### 42、持有待售负债

适用 不适用

#### 43、1 年内到期的非流动负债

适用 不适用

单位：元币种：人民币

项目	期末余额	期初余额
1 年内到期的长期借款	45,205,822.58	134,120,171.68
1 年内到期的租赁负债	712,468.93	568,489.84
1 年内到期的长期借款利息	259,132.84	808,396.09
合计	46,177,424.35	135,497,057.61

其他说明：

/

#### 44、其他流动负债

其他流动负债情况

适用 不适用

单位：元币种：人民币

项目	期末余额	期初余额
待转销项税额	6,066,536.57	3,996,462.49

合计	6,066,536.57	3,996,462.49
----	--------------	--------------

短期应付债券的增减变动：

适用 不适用

其他说明：

适用 不适用

#### 45、长期借款

##### (1). 长期借款分类

适用 不适用

单位：元币种：人民币

项目	期末余额	期初余额
质押借款	174,075,822.58	528,075,822.58
应计利息	259,132.84	808,396.09
减：一年内到期的长期借款本金	45,205,822.58	134,120,171.68
减：一年内到期的长期借款应计利息	259,132.84	808,396.09
合计	128,870,000.00	393,955,650.90

长期借款分类的说明：

/

其他说明：

适用 不适用

质押借款为上海西力科向上海银行浦东分行的借款。该借款原由统一股份、统一石化提供连带责任担保，并由上海西力科以其直接持有的统一石化 100%股权、统一陕西 25%股权提供质押担保，以及统一石化直接持有统一陕西 75%的股权提供质押担保。于 2025 年 9 月 26 日，双方签订补充协议，将原合同的担保条款变更为：该借款由统一股份、统一石化提供连带责任担保，并由上海西力科以其直接持有的统一石化 78.09%股权提供质押担保。该借款原年利率为 5.5%，于 2024 年 10 月 24 日签订变更协议，利率降为 5.01%；2025 年 1 月 1 日签订变更协议，利率降为 4.52%；2025 年 3 月 10 日签订变更协议，利率降为 4.03%。

#### 46、应付债券

##### (3). 应付债券

适用 不适用

(4). 应付债券的具体情况：（不包括划分为金融负债的优先股、永续债等其他金融工具）

适用 不适用

**(5). 可转换公司债券的说明**

适用 不适用

转股权会计处理及判断依据

适用 不适用

**(6). 划分为金融负债的其他金融工具说明**

期末发行在外的优先股、永续债等其他金融工具基本情况

适用 不适用

期末发行在外的优先股、永续债等金融工具变动情况表

适用 不适用

其他金融工具划分为金融负债的依据说明

适用 不适用

其他说明：

适用 不适用

**47、租赁负债**

适用 不适用

单位：元币种：人民币

项目	期末余额	期初余额
租赁负债	3,216,383.57	3,098,199.21
减：一年内到期的租赁负债	712,468.93	568,489.84
合计	2,503,914.64	2,529,709.37

其他说明：

/

**48、长期应付款**

项目列示

适用 不适用

其他说明：

适用 不适用

长期应付款

**(1). 按款项性质列示长期应付款**

适用 不适用

**专项应付款****(2). 按款项性质列示专项应付款**

□适用 √不适用

**49、长期应付职工薪酬**

□适用 √不适用

**50、预计负债**

□适用 √不适用

**51、递延收益**

递延收益情况

□适用 √不适用

其他说明：

□适用 √不适用

**52、其他非流动负债**

□适用 √不适用

**53、股本**

√适用 □不适用

单位：元币种：人民币

	期初余额	本次变动增减（+、-）					期末余额
		发行新股	送股	公积金转股	其他	小计	
股份总数	192,018,934.00	-	-	-	-	-	192,018,934.00

其他说明：

本公司设立时股本人民币 110,500,000.00 元，已经新疆华西会计师事务所(有限公司)(华会所验字 [1999] 122 号)验证。2001 年 12 月，本公司公开发行股票募集股本人民币 50,000,000.00 元，亦经五洲联合会计师事务所(五洲会字 [2001] 482 号)验证。

根据本公司 2006 年第一次临时股东大会决议以及上海证券交易所《关于同意新疆库尔勒香梨股份有限公司实施定向回购股份的批复》(上证上字 [2006] 483 号)，公司于 2006 年 9 月定向回购公司股份 12,793,127 股，定向回购后公司的股本变更为人民币 147,706,873.00 元。

根据中国证券监督管理委员会核发的《关于核准新疆库尔勒香梨股份有限公司非公开发行股票批复》(证监许可[2022] 2837 号)，本公司获准、并向特定对象发行人民币普通股 44,312,061 股。本次发行于 2022 年 12 月完成，并经中兴财光华会计师事务所(特殊普通合伙)审验。本次发行后，公司注册资本由人民币 147,706,873.00 元变更为人民币 192,018,934.00 元。注册资本变更事项已经公司第八届董事会第六次会议、2023 年第一次临时股东大会审议通过。

**54、其他权益工具****(1). 期末发行在外的优先股、永续债等其他金融工具基本情况**

□适用 √不适用

**(2). 期末发行在外的优先股、永续债等金融工具变动情况表**

□适用 √不适用

其他权益工具本期增减变动情况、变动原因说明，以及相关会计处理的依据：

□适用 √不适用

其他说明：

□适用 √不适用

**55、资本公积**

√适用 □不适用

单位：元币种：人民币

项目	期初余额	本期增加	本期减少	期末余额
资本溢价（股本溢价）	466,933,433.92	-	307,219,306.56	159,714,127.36
其他资本公积	15,700,835.68	-	-	15,700,835.68
合计	482,634,269.60	-	307,219,306.56	175,414,963.04

其他说明，包括本期增减变动情况、变动原因说明：

1、本公司于 2025 年 12 月 16 日召开 2025 年第五次临时股东会审议通过《关于使用公积金弥补亏损的议案》，使用本公司盈余公积人民币 34,192,504.86 元和资本公积人民币 294,028,985.82 元，合计人民币 328,221,490.68 元，用于弥补本公司截至 2024 年 12 月 31 日的未弥补亏损。

2、2025 年 1 月 15 日，本公司的子公司统一石化与绍兴柯桥经济技术开发区管理委员会（以下简称“柯桥管委会”）签署项目投资合作意向协议，绍兴柯桥丰厚领途股权投资合伙企业(有限合伙)（以下简称“柯桥领途”）以股权投资形式对统一石化进行投资入股。本次增资于 2025 年 5 月 15 日完成，柯桥领途增资款为人民币 400,000,000.00 元，扣除增资费用人民币 10,562,409.66 元后，统一石化的权益增加人民币 389,437,590.34 元。本次增资完成后，柯桥领途持有统一石化 21.91% 股权，成为统一石化的少数股东。本次增资交易为一项权益性交易，本集团因为本次增资交易而确认资本公积借项人民币 13,190,320.74 元。

**56、库存股**

□适用 √不适用

**57、其他综合收益**

□适用 √不适用

**58、专项储备**

□适用 √不适用

**59、盈余公积**

√适用 □不适用

单位：元币种：人民币

项目	期初余额	本期增加	本期减少	期末余额
法定盈余公积	19,978,044.32	1,211,921.94	19,978,044.32	1,211,921.94
任意盈余公积	14,214,460.54	-	14,214,460.54	-
合计	34,192,504.86	1,211,921.94	34,192,504.86	1,211,921.94

盈余公积说明，包括本期增减变动情况、变动原因说明：

1.本期减少：见附注七、55、资本公积；

2.本期增加：本年计提盈余公积金额人民币1,211,921.94元。

**60、未分配利润**

√适用 □不适用

单位：元币种：人民币

项目	本期	上期
调整前上期末未分配利润	-265,114,173.47	-296,501,753.23
调整期初未分配利润合计数（调增+，调减-）	-	-
调整后期初未分配利润	-265,114,173.47	-296,501,753.23
加：本期归属于母公司所有者的净利润	13,077,377.32	31,387,579.76
本年使用资本公积弥补以前年度亏损	294,028,985.82	
本年使用盈余公积弥补以前年度亏损	34,192,504.86	
减：提取法定盈余公积	1,211,921.94	-
提取任意盈余公积	-	-
提取一般风险准备	-	-
应付普通股股利	-	-
转作股本的普通股股利	-	-
期末未分配利润	74,972,772.59	-265,114,173.47

调整期初未分配利润明细：

- 1、由于《企业会计准则》及其相关新规定进行追溯调整，影响期初未分配利润0元。
- 2、由于会计政策变更，影响期初未分配利润0元。
- 3、由于重大会计差错更正，影响期初未分配利润0元。
- 4、由于同一控制导致的合并范围变更，影响期初未分配利润0元。
- 5、其他调整合计影响期初未分配利润0元。

**61、营业收入和营业成本****(1). 营业收入和营业成本情况**

√适用 □不适用

单位：元币种：人民币

项目	本期发生额		上期发生额	
	收入	成本	收入	成本
主营业务	2,397,898,637.31	1,911,906,235.50	2,305,407,329.20	1,833,618,068.07
其他业务	13,185,601.04	12,341,731.17	8,443,959.45	8,220,070.48
合计	2,411,084,238.35	1,924,247,966.67	2,313,851,288.65	1,841,838,138.55

## (2). 营业收入、营业成本的分解信息

√适用 □不适用

单位：元 币种：人民币

合同分类	分部		合计	
	营业收入	营业成本	营业收入	营业成本
商品类型				
润滑油脂	2,185,980,218.31	1,718,645,474.62	2,185,980,218.31	1,718,645,474.62
防冻液	106,217,778.74	90,763,497.38	106,217,778.74	90,763,497.38
尿素	59,910.64	53,447.01	59,910.64	53,447.01
其他化工产品	105,640,729.62	102,443,816.49	105,640,729.62	102,443,816.49
其他	3,401,630.63	1,480,838.35	3,401,630.63	1,480,838.35
按经营地区分类				
东北	132,654,915.52	101,213,906.73	132,654,915.52	101,213,906.73
华北	470,928,811.42	380,151,000.77	470,928,811.42	380,151,000.77
华东	1,060,028,772.63	848,213,214.05	1,060,028,772.63	848,213,214.05
华南	203,246,103.91	161,567,414.93	203,246,103.91	161,567,414.93
华中	193,617,531.99	150,208,388.00	193,617,531.99	150,208,388.00
西北	155,846,378.83	123,800,224.59	155,846,378.83	123,800,224.59
西南	161,746,349.37	128,831,783.11	161,746,349.37	128,831,783.11
境外	23,231,404.27	19,401,141.67	23,231,404.27	19,401,141.67
按商品转让的时间分类				
在某一时间点确认收入	2,401,300,267.94	1,913,387,073.85	2,401,300,267.94	1,913,387,073.85
在某一时间段内确认收入	-	-	-	-
合计	2,401,300,267.94	1,913,387,073.85	2,401,300,267.94	1,913,387,073.85

其他说明：

√适用 □不适用

合同产生的收入来源于润滑油脂的销售收入，具体会计政策请参考第五、重要会计政策及估计 34. 收入

## (3). 履约义务的说明

√适用 □不适用

单位：元 币种：人民币

项目	履行履约义务的时间	重要的支付条款	公司承诺转让商品	是否为主要责任人	公司承担的预期将退还给客	公司提供的质量保证类型及

			的性质		户的款项	相关义务
销售商品	于商品交付时履行	按照合同约定支付	商品	是	/	产品质量保证
提供服务	随着服务的提供，履约义务随着时间的推移而得到履行	按照合同约定支付	服务	是	/	无
合计	/	/	/	/	/	/

**(4). 分摊至剩余履约义务的说明**

适用 不适用

**(5). 重大合同变更或重大交易价格调整**

适用 不适用

其他说明：

/

**62、税金及附加**

适用 不适用

单位：元币种：人民币

项目	本期发生额	上期发生额
消费税	10,135,343.11	11,217,393.03
城市维护建设税	3,422,268.34	2,487,200.07
教育费附加	3,225,127.75	2,297,457.78
资源税	3,709,636.00	10,431.00
房产税	1,467,178.48	1,325,569.70
土地使用税	339,870.46	349,085.46
车船使用税	1,140.00	1,140.00
印花税	1,772,181.68	1,709,813.77
环保税	5,096.08	18,827.14
其他	-	25,811.61
合计	24,077,841.90	19,442,729.56

其他说明：

/

**63、销售费用**

适用 不适用

单位：元 币种：人民币

项目	本期发生额	上期发生额
职工薪酬、社保、福利等	126,576,678.77	112,126,968.56

办公费	1,524,650.49	1,810,916.83
差旅费	32,760,368.03	28,017,152.75
折旧	449,823.24	1,237,241.50
广宣及中介服务费	69,552,661.85	62,853,108.73
品牌使用费	3,851,922.57	3,563,858.08
保险费	22,896.22	838,688.68
会议费	2,123,028.20	1,293,319.42
其他	5,411,335.37	4,238,570.67
合计	242,273,364.74	215,979,825.22

其他说明：

/

#### 64、管理费用

√适用 □不适用

单位：元币种：人民币

项目	本期发生额	上期发生额
职工薪酬、社保、福利等	59,132,506.32	56,713,126.18
办公费	5,277,622.51	5,082,979.69
差旅费	2,557,074.55	2,290,614.94
中介服务费	10,455,659.07	14,732,559.13
折旧/摊销	18,023,984.69	20,889,276.59
能源消耗	1,503,670.11	1,521,653.82
维修费	2,684,429.10	2,733,232.47
租赁费	1,338,327.56	1,539,386.81
劳务费	4,750,792.84	4,458,200.21
其他	2,409,200.49	3,031,029.81
合计	108,133,267.24	112,992,059.65

其他说明：

/

#### 65、研发费用

√适用 □不适用

单位：元币种：人民币

项目	本期发生额	上期发生额
职工薪酬、社保、福利等	30,034,104.68	27,870,071.27
修理费	453,315.51	1,069,976.31
能源消耗	262,342.01	431,359.30
物料消耗费	444,593.48	490,635.83
检测费	5,395,817.02	6,036,585.46
折旧/摊销	2,253,372.78	2,520,460.55

其他	227,103.10	384,037.60
委外研发	8,500,000.00	5,800,000.00
合计	47,570,648.58	44,603,126.32

其他说明：

/

### 66、财务费用

√适用 □不适用

单位：元币种：人民币

项目	本期发生额	上期发生额
利息支出	28,737,430.61	60,722,804.66
减：利息收入	1,185,216.14	1,646,289.48
手续费和其他	241,995.67	112,393.84
汇兑损益	110,646.04	-111,262.34
合计	27,904,856.18	59,077,646.68

其他说明：

/

### 67、其他收益

√适用 □不适用

单位：元币种：人民币

按性质分类	本期发生额	上期发生额
政府补助	568,266.08	1,093,037.07
代扣代缴个人所得税手续费	194,239.78	270,642.09
税收减免*	167,234.26	165,846.43
增值税进项税额加计扣除	12,184,756.56	12,174,881.96
合计	13,114,496.68	13,704,407.55

其他说明：

\*属于非经常性损益项目

### 68、投资收益

√适用 □不适用

单位：元币种：人民币

项目	本期发生额	上期发生额
理财产品收益	301,888.87	141,419.73
其他	-30,057.16	
合计	271,831.71	141,419.73

其他说明：

/

**69、净敞口套期收益**

□适用 √不适用

**70、公允价值变动收益**

□适用 √不适用

**71、信用减值损失**

√适用 □不适用

单位：元币种：人民币

项目	本期发生额	上期发生额
应收账款坏账损失	7,168,819.45	5,267,134.01
其他应收款坏账损失	-2,023,608.06	-228,539.15
其他非流动资产减值损失	-1,000,000.00	-
合计	4,145,211.39	5,038,594.86

其他说明：

/

**72、资产减值损失**

√适用 □不适用

单位：元币种：人民币

项目	本期发生额	上期发生额
存货跌价损失及合同履约成本减值损失	-10,702,832.11	-4,240,215.50
投资性房地产减值损失	-5,874,081.33	-
固定资产减值损失	-4,945,629.18	-
在建工程减值损失	-3,349,999.95	-
商誉减值损失	-7,464,435.35	-
合计	-32,336,977.92	-4,240,215.50

其他说明：

/

**73、资产处置收益**

√适用 □不适用

单位：元币种：人民币

项目	本期发生额	上期发生额
固定资产处置损失	-7,295,079.59	80,996.72
无形资产处置收益	100,453.52	-3,411,518.16
使用权资产处置收益	-	1,316,350.91
生产性生物资产处置收益	-	8,481,429.81
合计	-7,194,626.07	6,467,259.28

其他说明：

/

**74、营业外收入**

营业外收入情况  
适用 不适用

单位：元币种：人民币

项目	本期发生额	上期发生额	计入当期非经常性损益的金额
违约赔偿收入	401,130.32	291,775.88	401,130.32
其他	680,002.34	436,674.47	680,002.34
合计	1,081,132.66	728,450.35	1,081,132.66

其他说明：

适用 不适用
**75、营业外支出**
适用 不适用

单位：元币种：人民币

项目	本期发生额	上期发生额	计入当期非经常性损益的金额
员工抚慰金	-	50,000.00	-
违约赔偿支出	348,108.84	10,980.00	348,108.84
罚款支出	-	27,716.18	-
其他	89,486.58	81,874.24	89,486.58
合计	437,595.42	170,570.42	437,595.42

其他说明：

/

**76、所得税费用****(1). 所得税费用表**
适用 不适用

单位：元币种：人民币

项目	本期发生额	上期发生额
按税法及相关规定计算的当年所得税	8,895,784.01	2,093,054.95
汇算清缴差异调整	6,848.34	-
递延所得税费用	-5,439,693.23	8,106,473.81
合计	3,462,939.12	10,199,528.76

(2). 会计利润与所得税费用调整过程

√适用 □不适用

单位：元币种：人民币

项目	本期发生额
利润总额	15,519,766.07
按法定/适用税率计算的所得税费用	3,879,941.52
子公司适用不同税率的影响	-4,894,658.25
调整以前期间所得税的影响	6,848.34
非应税收入的影响	14,323.53
不可抵扣的成本、费用和损失的影响	2,004,705.23
使用前期未确认递延所得税资产的可抵扣亏损的影响	-
本期未确认递延所得税资产的可抵扣暂时性差异或可抵扣亏损的影响	9,247,418.75
税率变动的的影响	-
研发费用加计扣除的影响	-6,795,640.00
所得税费用	3,462,939.12

其他说明：

√适用 □不适用

/

77、其他综合收益

□适用 √不适用

78、现金流量表项目

(1). 与经营活动有关的现金

收到的其他与经营活动有关的现金

√适用 □不适用

单位：元币种：人民币

项目	本期发生额	上期发生额
经销商激励计划款	25,536,837.20	22,945,150.00
利息收入	1,158,905.83	1,444,922.87
其他	18,638,783.79	11,843,269.30
保证金及押金	11,131,537.10	11,561,511.75
政府补助	380,123.90	315,205.06
合计	56,846,187.82	48,110,058.98

收到的其他与经营活动有关的现金说明：

/

支付的其他与经营活动有关的现金

√适用 □不适用

单位：元币种：人民币

项目	本期发生额	上期发生额
费用支出	161,130,506.58	146,482,508.61
金融机构手续费	248,100.24	116,954.87
保证金及押金	15,590,214.94	12,458,742.89
其他	927,531.72	6,371,764.37
合计	177,896,353.48	165,429,970.74

支付的其他与经营活动有关的现金说明：

/

**(2). 与投资活动有关的现金**

收到的重要的投资活动有关的现金

√适用 □不适用

单位：元币种：人民币

项目	本期发生额	上期发生额
赎回理财产品	135,000,000.00	30,000,000.00
处置其他交易性金融资产	119,862.84	-
合计	135,119,862.84	30,000,000.00

收到的重要的投资活动有关的现金说明

/

支付的重要的投资活动有关的现金

√适用 □不适用

单位：元币种：人民币

项目	本期发生额	上期发生额
购买理财产品	135,000,000.00	30,000,000.00
合计	135,000,000.00	30,000,000.00

支付的重要的投资活动有关的现金说明

/

收到的其他与投资活动有关的现金

□适用 √不适用

支付的其他与投资活动有关的现金

√适用 □不适用

单位：元币种：人民币

项目	本期发生额	上期发生额
履约保证金	2,210,000.00	-
合计	2,210,000.00	-

支付的其他与投资活动有关的现金说明：

/

**(3). 与筹资活动有关的现金**

收到的其他与筹资活动有关的现金

适用 不适用

支付的其他与筹资活动有关的现金

适用 不适用

单位：元币种：人民币

项目	本期发生额	上期发生额
子公司增资中介费	9,570,154.23	-
合计	9,570,154.23	-

支付的其他与筹资活动有关的现金说明：

/

筹资活动产生的各项负债变动情况

适用 不适用

单位：元币种：人民币

项目	期初余额	本期增加		本期减少		期末余额
		现金变动	非现金变动	现金变动	非现金变动	
短期借款	408,454,799.05	245,273,120.71	390,086,276.32	636,886,756.66	122,560,366.55	284,367,072.87
长期借款(含一年内到期的长期借款)	528,884,218.67	-	13,902,582.16	368,451,845.41	-	174,334,955.42
长期应付款（含一年内到期的长期应付款）						
租赁负债（含1年内到期的租赁负债）	3,098,199.21	-	118,184.36	-	-	3,216,383.57
合计	940,437,216.93	245,273,120.71	404,107,042.84	1,005,338,602.07	122,560,366.55	461,918,411.86

注：

1、供应链融资借款 2025 年归还金额：440,787,626.98 元（2024 年：312,548,492.39 元）

2、短期借款本年增加的非现金变动主要包括供应链融资产生的借款增加人民币 379,619,310.72 元（2024 年：369,631,871.03 元），短期借款本年减少的非现金变动主要包括未终止确认的已贴现票据的到期人民币 120,891,734.64 元（2024 年：117,969,513.33 元）。

**(4). 以净额列报现金流量的说明**

适用 不适用

**(5). 不涉及当期现金收支、但影响企业财务状况或在未来可能影响企业现金流量的重大活动及财务影响**

适用 不适用

## 79、现金流量表补充资料

## (1). 现金流量表补充资料

√适用 □不适用

单位：元币种：人民币

补充资料	本期金额	上期金额
<b>1. 将净利润调节为经营活动现金流量：</b>		
净利润	12,056,826.95	31,387,579.76
加：资产减值准备	32,336,977.92	4,240,215.50
信用减值损失	-4,145,211.39	-5,038,594.86
固定资产折旧、油气资产折耗、生产性生物资产折旧	22,576,907.81	25,770,196.64
使用权资产摊销	76,943.28	644,453.69
无形资产摊销	11,884,768.82	14,207,248.63
长期待摊费用摊销		
处置固定资产、无形资产和其他长期资产的损失（收益以“-”号填列）	7,194,626.07	-6,467,259.28
固定资产报废损失（收益以“-”号填列）		
公允价值变动损失（收益以“-”号填列）		
财务费用（收益以“-”号填列）	28,737,430.61	60,722,804.66
投资损失（收益以“-”号填列）	-271,831.71	-141,419.73
递延所得税资产减少（增加以“-”号填列）	-1,841,841.65	10,079,996.65
递延所得税负债增加（减少以“-”号填列）	-3,597,851.58	-1,973,522.84
存货的减少（增加以“-”号填列）	-22,924,268.46	32,499,419.92
经营性应收项目的减少（增加以“-”号填列）	-128,271,523.13	-135,476,613.37
经营性应付项目的增加（减少以“-”号填列）	389,956,144.81	397,469,978.42
其他		
经营活动产生的现金流量净额	343,768,098.35	427,924,483.79
<b>2. 不涉及现金收支的重大投资和筹资活动：</b>		
债务转为资本		
一年内到期的可转换公司债券		
融资租入固定资产		
<b>3. 现金及现金等价物净变动情况：</b>		
现金的期末余额	101,232,695.85	193,095,463.01
减：现金的期初余额	193,095,463.01	280,272,434.56
加：现金等价物的期末余额		
减：现金等价物的期初余额		
现金及现金等价物净增加额	-91,862,767.16	-87,176,971.55

(2). 本期支付的取得子公司的现金净额

适用 不适用

(3). 本期收到的处置子公司的现金净额

适用 不适用

(4). 现金和现金等价物的构成

适用 不适用

单位：元币种：人民币

项目	期末余额	期初余额
一、现金	101,232,695.85	193,095,463.01
其中：库存现金		
可随时用于支付的银行存款	100,985,836.48	192,983,634.03
可随时用于支付的其他货币资金	246,859.37	111,828.98
可用于支付的存放中央银行款项		
存放同业款项		
拆放同业款项		
二、现金等价物		
其中：三个月内到期的债券投资		
三、期末现金及现金等价物余额	101,232,695.85	193,095,463.01
其中：母公司或集团内子公司使用受限制的现金和现金等价物		

(5). 使用范围受限但仍作为现金和现金等价物列示的情况

适用 不适用

(6). 不属于现金及现金等价物的货币资金

适用 不适用

单位：元币种：人民币

项目	期末余额	期初余额	理由
受限货币资金	10,284,436.58	10,284,436.58	见说明
合计	10,284,436.58	10,284,436.58	/

说明：2023 年 6 月，山东新蓝环保科技有限公司因合作协议纠纷对统一石化提起诉讼并申请财产保全，统一石化 1,028.44 万元银行存款因此被冻结，冻结期间为 2023 年 7 月 5 日至 2026 年 7 月 4 日。截至本报告披露之日，上述诉讼已结案，被冻结资金已于 2026 年 1 月 13 日解冻。

其他说明：

适用 不适用

80、所有者权益变动表项目注释

说明对上年期末余额进行调整的“其他”项目名称及调整金额等事项：

适用 不适用

**81、外币货币性项目**

**(1). 外币货币性项目**

适用 不适用

单位：元

项目	期末外币余额	折算汇率	期末折算人民币 余额
货币资金			
其中：美元	56.14	7.0288	394.60
港币	467.47	0.9032	422.22
应收账款	-	-	
其中：美元	795,452.36	7.0288	5,591,075.55

其他说明：

/

**(2). 境外经营实体说明，包括对于重要的境外经营实体，应披露其境外主要经营地、记账本位币及选择依据，记账本位币发生变化的还应披露原因**

适用 不适用

**82、租赁**

**(1). 作为承租人**

适用 不适用

未纳入租赁负债计量的可变租赁付款额

适用 不适用

简化处理的短期租赁或低价值资产的租赁费用

适用 不适用

本期简化处理的短期租赁或低价值资产的租赁费用金额为 1,347,873.38 元

售后租回交易及判断依据

适用 不适用

与租赁相关的现金流出总额1,054,437.70(单位：元币种：人民币)

**(2). 作为出租人**

作为出租人的经营租赁

适用 不适用

单位：元币种：人民币

项目	租赁收入	其中:未计入租赁收款额的可变 租赁付款额相关的收入
房屋建筑物租赁收入	2,679,745.68	-

机器设备租赁收入	274,016.77	-
土地承包收入	6,830,207.96	
合计	9,783,970.41	-

作为出租人的融资租赁

适用 不适用

未折现租赁收款额与租赁投资净额的调节表

适用 不适用

未来五年未折现租赁收款额

适用 不适用

(3). 作为生产商或经销商确认融资租赁销售损益

适用 不适用

其他说明：

/

### 83、数据资源

适用 不适用

### 84、其他

适用 不适用

## 八、研发支出

### 1、按费用性质列示

适用 不适用

单位：元币种：人民币

项目	本期发生额	上期发生额
职工薪酬、社保、福利等	30,034,104.68	27,870,071.27
修理费	453,315.51	1,069,976.31
能源消耗	262,342.01	431,359.30
物料消耗费	444,593.48	490,635.83
检测费	5,395,817.02	6,036,585.46
折旧/摊销	2,253,372.78	2,520,460.55
其他	227,103.10	384,037.60
委外研发	8,500,000.00	5,800,000.00
合计	47,570,648.58	44,603,126.32
其中：费用化研发支出	47,570,648.58	44,603,126.32
资本化研发支出	-	-

其他说明：

/

## 2、符合资本化条件的研发项目开发支出

适用 不适用

重要的资本化研发项目

适用 不适用

开发支出减值准备

适用 不适用

其他说明：

/

## 3、重要的外购在研项目

适用 不适用

## 九、合并范围的变更

### 1、非同一控制下企业合并

适用 不适用

### 2、同一控制下企业合并

适用 不适用

### 3、反向购买

适用 不适用

### 4、处置子公司

本期是否存在丧失子公司控制权的交易或事项

适用 不适用

其他说明：

适用 不适用

是否存在通过多次交易分步处置对子公司投资且在本期丧失控制权的情形

适用 不适用

其他说明：

适用 不适用

### 5、其他原因的合并范围变动

说明其他原因导致的合并范围变动（如，新设子公司、清算子公司等）及其相关情况：

适用 不适用

2025 年 1 月，新设立子公司统一低碳新能源科技（浙江）有限公司。

2024 年 8 月，注销子公司统一（无锡）石油制品有限公司。

## 6、其他

适用 不适用

### 十、在其他主体中的权益

#### 1、在子公司中的权益

##### (1). 企业集团的构成

适用 不适用

单位：元币种：人民币

子公司名称	主要经营地	注册资本	注册地	业务性质	持股比例 (%)		取得方式
					直接	间接	
上海西力科实业发展有限公司	上海市	100,000,000.00	上海市	批发业	100		新设设立
统一石油化工有限公司	北京市大兴区	444,026,768.50	北京市大兴区	生产制造		78.09	非同一控制企业合并
统一（陕西）石油化工有限公司	陕西省西咸新区	40,000,000.00	陕西省西咸新区	生产制造		83.57	非同一控制企业合并
统一低碳新能源科技（浙江）有限公司	浙江省柯桥区	50,000,000.00	浙江省柯桥区	生产制造		78.09	新设
统一石油化工山西有限公司	山西省大同市	5,000,000.00	山西省大同市	批发		78.09	非同一控制企业合并
突破润滑油有限公司	山东省德州市	62,776,000.00	山东省德州市	批发		78.09	非同一控制企业合并
统一电子商务（海南）有限公司	海南省	10,000,000.00	海南省	批发		78.09	非同一控制企业合并
达励国际有限公司	中国香港	7,926.00	中国香港	投资		78.09	非同一控制企业合并

在子公司的持股比例不同于表决权比例的说明：

无

持有半数或以下表决权但仍控制被投资单位、以及持有半数以上表决权但不控制被投资单位的依据：

无

对于纳入合并范围的重要的结构化主体，控制的依据：

无

确定公司是代理人还是委托人的依据：

无

其他说明：

无

**(2). 重要的非全资子公司**

√适用 □不适用

单位：元币种：人民币

子公司名称	少数股东持股比例	本期归属于少数股东的损益	本期向少数股东宣告分派的股利	期末少数股东权益余额
统一石油化工有限公司	21.91%	-1,020,550.37	14,898,800.00	386,708,560.71

子公司少数股东的持股比例不同于表决权比例的说明：

□适用 √不适用

其他说明：

□适用 √不适用

**(3). 重要非全资子公司的主要财务信息**

√适用 □不适用

单位：亿元币种：人民币

子公司名称	期末余额						期初余额					
	流动资产	非流动资产	资产合计	流动负债	非流动负债	负债合计	流动资产	非流动资产	资产合计	流动负债	非流动负债	负债合计
统一石油化工有限公司	5.75	20.53	26.28	8.06	0.51	8.57	/	/	/	/	/	/

子公司名称	本期发生额				上期发生额			
	营业收入	净利润	综合收益总额	经营活动现金流量	营业收入	净利润	综合收益总额	经营活动现金流量
统一石油化工有限公司	13.13	-0.06	-0.06	2.14	/	/	/	/

其他说明：

上表列示了上述子公司的主要财务信息，该子公司的主要财务信息是集团内部交易抵销前的金额（利润表金额为增资完成日至 2025 年 12 月 31 日期间之金额），但是经过了合并日公允价值以及统一会计政策的调整。

**(4). 使用企业集团资产和清偿企业集团债务的重大限制**

适用 不适用

**(5). 向纳入合并财务报表范围的结构化主体提供的财务支持或其他支持**

适用 不适用

其他说明：

适用 不适用

**2、 在子公司的所有者权益份额发生变化且仍控制子公司的交易**

适用 不适用

**3、 在合营企业或联营企业中的权益**

适用 不适用

**4、 重要的共同经营**

适用 不适用

**5、 在未纳入合并财务报表范围的结构化主体中的权益**

未纳入合并财务报表范围的结构化主体的相关说明：

适用 不适用

**6、 其他**

适用 不适用

**十一、 政府补助**

**1、 报告期末按应收金额确认的政府补助**

适用 不适用

未能在预计时点收到预计金额的政府补助的原因

适用 不适用

**2、 涉及政府补助的负债项目**

适用 不适用

**3、 计入当期损益的政府补助**

适用 不适用

单位：元币种：人民币

类型	本期发生额	上期发生额
----	-------	-------

与收益相关	568,266.08	1,093,037.07
与资产相关	-	-
合计	568,266.08	1,093,037.07

其他说明：

类型	本期发生额	上期发生额
岗位补贴*	171,375.69	161,253.12
经营贡献奖励金	132,890.39	327,711.34
其他*	64,000.00	23,835.91
退税	200,000.00	580,236.70
合计	568,266.08	1,093,037.07

\*属于非经常性损益项目。

## 十二、与金融工具相关的风险

### 1、金融工具的风险

√适用 □不适用

本集团在日常活动中面临各种金融工具的风险，主要包括：

- 信用风险
- 流动性风险
- 利率风险
- 汇率风险

下文主要论述上述风险敞口及其形成原因以及在本年发生的变化、风险管理目标、政策和程序以及计量风险的方法及其在本年发生的变化等。

本集团从事风险管理的目标是在风险和收益之间取得适当的平衡，力求降低金融风险对本集团财务业绩的不利影响。基于该风险管理目标，本集团已制定风险管理政策以辨别和分析本集团所面临的风险，设定适当的风险可接受水平并设计相应的内部控制程序，以监控本集团的风险水平。本集团内部审计部门会定期审阅这些风险管理政策及有关内部控制系统，以适应市场情况或本集团经营活动的改变。

#### 1、信用风险

信用风险，是指金融工具的一方不能履行义务，造成另一方发生财务损失的风险。本集团的信用风险主要来自货币资金、应收账款、应收票据、应收款项融资和其他应收款。管理层会持续监控这些信用风险的敞口。

由于除现金以外的货币资金、应收票据、应收款项融资的交易对手主要是声誉良好并拥有较高信用评级的银行，这些金融工具信用风险较低。

本集团的其他金融资产包括应收账款和其他应收款，这些金融资产的信用风险源自交易对手违约，最大风险敞口等于账面金额。

本集团在每一个资产负债表日所承受的最大信用风险敞口为资产负债表中每项金融资产的账面金额。

本集团信用风险主要是受每个客户自身特性的影响，而不是客户所在的行业或国家和地区。因此重大信用风险集中的情况主要源自本集团存在对个别客户的重大应收账款。于资产负债表日，本集团的前五大客户的应收账款占本集团应收账款总额的 43.23%（2024 年：47.70%）。

#### （1）预期信用损失计量的参数

根据信用风险是否发生显著增加以及是否已发生信用减值，本集团对不同的资产分别以 12 个月或整个存续期的预期信用损失计量减值准备。预期信用损失计量的关键参数包括违约概率、违约损失率和违约风险敞口。本集团考虑历史统计数据（如交易对手评级、担保方式及抵质押物类别、还款方式等）的定量分析及前瞻性信息，建立违约概率、违约损失率及违约风险敞口模型。

相关定义如下：

- （a） 违约概率是指债务人在未来 12 个月或在整个剩余存续期，无法履行其偿付义务的可能性。本集团的违约概率以迁徙率模型结果为基础进行调整，加入前瞻性信息，以反映当前宏观经济环境下债务人违约概率；
- （b） 违约损失率是指本集团对违约风险暴露发生损失程度作出的预期。根据交易对手的类型、追索的方式和优先级，以及担保品的不同，违约损失率也有所不同。违约损失率为违约发生时风险敞口损失的百分比，以未来 12 个月内或整个存续期为基准进行计算；
- （c） 违约风险敞口是指，在未来 12 个月或在整个剩余存续期中，在违约发生时，本集团应被偿付的金额。

#### （2）前瞻性信息

信用风险显著增加的评估及预期信用损失的计算均涉及前瞻性信息。本集团通过进行历史数据分析，识别出影响各业务类型信用风险及预期信用损失的关键经济指标。这些经济指标对违约概率和违约损失率的影响，对不同的业务类型有所不同。本集团因应收账款和其他应收款产生的信用风险敞口及预期信用损失已分别在附注七、5 及附注七、9 进行披露。

## 2、 流动性风险

流动性风险，是指企业在履行以交付现金或其他金融资产的方式结算的义务时发生资金短缺的风险。本集团的政策是定期监控短期和长期的流动资金需求，以及是否符合借款协议的规定，以确保维持充裕的现金储备，同时获得主要金融机构承诺提供足够的备用资金，以满足短期和较长期的流动资金需求。

本集团于资产负债表日的金融负债按未折现的合同现金流量(包括按合同利率(如果是浮动利率则按 12 月 31 日的现行利率)计算的利息)的剩余合约期限, 以及被要求支付的最早日期如下:

项目	2025 年末折现的合同现金流量					资产负债表日 账面价值
	1 年内或实时 偿还 (含 1 年)	1 年至 2 年 (含 2 年)	2 年至 5 年 (含 5 年)	5 年以上	合计	
短期借款	288,857,067.46	-	-	-	288,857,067.46	284,367,072.87
应付票据	16,770,375.42	-	-	-	16,770,375.42	16,770,375.42
应付账款	123,104,362.40				123,104,362.40	123,104,362.40
其他应付款	251,166,925.70				251,166,925.70	251,166,925.70
一年内到期的 非流动负债	52,953,092.51				52,953,092.51	46,177,424.35
长期借款		93,776,016.49	40,625,700.45		134,401,716.94	128,870,000.00
租赁负债		142,774.19	435,461.81	3,991,905.33	4,570,141.33	2,503,914.64
合计	732,851,823.49	93,918,790.68	41,061,162.26	3,991,905.33	871,823,681.76	852,960,075.38

项目	2024 年末折现的合同现金流量					资产负债表日 账面价值
	1 年内或实时 偿还 (含 1 年)	1 年至 2 年 (含 2 年)	2 年至 5 年 (含 5 年)	5 年以上	合计	
短期借款	410,950,649.85	-	-	-	410,950,649.85	408,454,799.05
应付票据	7,649,523.80	-	-	-	7,649,523.80	7,649,523.80
应付账款	159,447,245.53	-	-	-	159,447,245.53	159,447,245.53
其他应付款	228,961,122.94	-	-	-	228,961,122.94	228,961,122.94
一年内到期的非流动负债	158,040,267.96	-	-	-	158,040,267.96	135,497,057.61
长期借款	-	150,138,833.27	274,291,275.01	-	424,430,108.28	393,955,650.90
租赁负债	-	142,774.19	428,322.57	4,141,818.76	4,712,915.52	2,529,709.37
合计	965,048,810.08	150,281,607.46	274,719,597.58	4,141,818.76	1,394,191,833.88	1,336,495,109.20

本集团预计未来十二个月内经营活动将继续产生现金净流入, 并且截至财务报表批准日, 本集团已获若干金融机构批准提供的授信额度总额 6.2 亿元, 其中预计将能使用以满足资产负债日后 12 个月内的融资需求的授信额度为 3.7 亿元。

### 3、 利率风险

固定利率和浮动利率的带息金融工具分别使本集团面临公允价值利率风险及现金流量利率风险。本集团根据市场环境来决定固定利率与浮动利率工具的比例, 并通过定期审阅与监察维持适当的固定和浮动利率工具组合。

(1) 本集团于 12 月 31 日持有的计息金融工具如下:

固定利率金融工具:

项目	2025 年		2024 年	
	实际利率	金额	实际利率	金额
金融负债				
- 短期借款	2.08%~2.85%	284,367,072.87	2%~4.4%	408,454,799.05
- 一年内到期的非流动负债	4.23%~4.9%	46,177,424.35	4.9%~5.41%	135,497,057.61
- 长期借款	4.23%	128,870,000.00	5.41%	393,955,650.90
- 租赁负债	4.90%	2,503,914.64	4.9%	2,529,709.37
- 长期应付款	-	-	-	-
合计	/	461,918,411.86	-/	940,437,216.93

#### 4、 汇率风险

本集团于 12 月 31 日持有的以外币计价的金融工具金额不重大，因此没有重大的外汇风险敞口及汇率风险。

#### 2、 套期

##### (1). 公司开展套期业务进行风险管理

适用 不适用

其他说明：

适用 不适用

##### (2). 公司开展符合条件套期业务并应用套期会计

适用 不适用

其他说明：

适用 不适用

##### (3). 公司开展套期业务进行风险管理、预期能实现风险管理目标但未应用套期会计

适用 不适用

其他说明：

适用 不适用

#### 3、 融资产转移

##### (1). 转移方式分类

适用 不适用

##### (2). 因转移而终止确认的金融资产

适用 不适用

(3). 继续涉入的转移金融资产

适用 不适用

其他说明：

适用 不适用

十三、 公允价值的披露

1、 以公允价值计量的资产和负债的期末公允价值

适用 不适用

单位：元币种：人民币

项目	期末公允价值			
	第一层次公允价值计量	第二层次公允价值计量	第三层次公允价值计量	合计
<b>一、持续的公允价值计量</b>				
（一）交易性金融资产				
（二）其他债权投资				
应收款项融资			35,101,001.35	35,101,001.35
（三）其他权益工具投资				
（四）投资性房地产				
（五）生物资产				
<b>持续以公允价值计量的资产总额</b>			35,101,001.35	35,101,001.35
（六）交易性金融负债				
<b>持续以公允价值计量的负债总额</b>				
<b>二、非持续的公允价值计量</b>				
<b>非持续以公允价值计量的资产总额</b>				
<b>非持续以公允价值计量的负债总额</b>				

2、 持续和非持续第一层次公允价值计量项目市价的确定依据

适用 不适用

3、 持续和非持续第二层次公允价值计量项目，采用的估值技术和重要参数的定性及定量信息

适用 不适用

4、 持续和非持续第三层次公允价值计量项目，采用的估值技术和重要参数的定性及定量信息

适用 不适用

本集团管理层采用现金流量折现模型评估第三层级金融资产的公允价值。管理层评估应收款项融资公允价值的输入值主要是市场收益率。

5、 持续的第三层次公允价值计量项目，期初与期末账面价值间的调节信息及不可观察参数敏感性分析

适用 不适用

请参见七、合并财务报表项目注释 7、应收款项融资（7）.应收款项融资本期增减变动及公允价值变动

6、 持续的公允价值计量项目，本期内发生各层级之间转换的，转换的原因及确定转换时点的政策

适用 不适用

7、 本期内发生的估值技术变更及变更原因

适用 不适用

8、 不以公允价值计量的金融资产和金融负债的公允价值情况

适用 不适用

9、 其他

适用 不适用

十四、 关联方及关联交易

1、 本企业的母公司情况

适用 不适用

单位：万元币种：人民币

母公司名称	注册地	业务性质	注册资本	母公司对本企业的持股比例(%)	母公司对本企业的表决权比例(%)
深圳市建信投资发展有限公司	深圳市罗湖区宝安南路 2014 号振业大厦 A 座 19 楼 C、H 室	兴办实业（具体项目另行申报）；国内商业、物资供销业（不含专营、专控、专卖商品）；信息咨询（不含限制项目）；调查、评估、策划、企业组织设计和股份制设计；市场调查和交易信函；股票信用调查与信用评估；企业和项目筹资服务；企业财务及经营管理咨询；投资业务培训。进出口业务（按深贸进准字第[2001]0250 号经营）。	40,000.00	23.08	23.08

本企业的母公司情况的说明

/

本企业最终控制方是中央汇金投资有限责任公司

其他说明：

说明：母公司深圳建信对本集团的持股比例为 23.08%，深圳建信的间接控股股东中国信达资产管理股份有限公司持股比例为 9.37%。

2025 年 2 月 14 日，公司收到间接控股股东中国信达《关于中国信达资产管理股份有限公司股权结构变动的通知》，财政部拟将其所持有的中国信达 58%股权全部划转至汇金公司。2025 年 5 月 8 日，公司收到中国信达通知，该次股权变更事项已获得国家金融监督管理总局批准。2025 年 9 月 5 日，公司收到《关于中国信达资产管理股份有限公司股权结构变更完成的通知》，中国信达股权过户登记手续已于 2025 年 9 月 4 日办理完成。本次股权划转完成后，公司实际控制人由财政部变更为汇金公司。

## 2、本企业的子公司情况

本企业子公司的情况详见附注

适用 不适用

本企业子公司的情况详见附注十、在其他主体中的权益

## 3、本企业合营和联营企业情况

本企业重要的合营或联营企业详见附注

适用 不适用

本期与本公司发生关联方交易，或前期与本公司发生关联方交易形成余额的其他合营或联营企业情况如下

适用 不适用

其他说明：

适用 不适用

## 4、其他关联方情况

适用 不适用

其他关联方名称	其他关联方与本企业关系
中国信达资产管理股份有限公司	直接持股股东、间接控股股东
南洋商业银行（中国）有限公司	间接控股股东控制的公司
信达证券股份有限公司	间接控股股东控制的公司
河北信达金建投资有限公司	间接控股股东控制的公司
乌鲁木齐信达海德酒店管理有限公司	间接控股股东控制的公司
海南建信投资有限公司	间接控股股东控制的公司
河南省金博大投资有限公司	间接控股股东控制的公司
中润经济发展有限责任公司	间接控股股东控制的公司
信达地产股份有限公司	间接控股股东控制的公司
信达资本管理有限公司	间接控股股东控制的公司
武汉东方建国大酒店有限公司	间接控股股东控制的公司
三亚天域实业有限公司	间接控股股东控制的公司
上海同达创业投资股份有限公司	间接控股股东控制的公司
佳兆业日翔置业（深圳）有限公司	间接控股股东控制的公司
山东鲁泰控股集团有限公司	间接控股股东参股的公司

信达投资有限公司	控股股东的母公司
惠东兴汇城建有限公司	控股股东控制的公司
中国水务投资集团有限公司	持股 5%以上股东的控股股东
新疆融盛投资有限公司	持股 5%以上股东
新疆昌源水务集团有限公司	持股 5%以上股东的母公司
新疆昌源通达投资有限公司	持股 5%以上股东母公司的兄弟公司
新疆昌源水务集团轮台供水有限公司	持股 5%以上股东母公司控制的公司
新疆昌源水务科学研究院有限公司	持股 5%以上股东母公司控制的公司
新疆昌源水务集团阜源有限公司	持股 5%以上股东母公司控制的公司
新疆昌源水务艾比湖供水有限公司	持股 5%以上股东母公司控制的公司
新疆通达热力有限责任公司	持股 5%以上股东母公司控制的公司
新疆哈密水务有限公司	持股 5%以上股东母公司控制的公司
新疆昌源水务集团库尔勒银泉供水有限公司	持股 5%以上股东母公司控制的公司
新疆昌源水务准东供水有限公司	持股 5%以上股东母公司控制的公司
新疆昌源水务集团阜康供水有限责任公司	持股 5%以上股东母公司控制的公司
新疆建源工程有限公司	持股 5%以上股东母公司控制的公司
新疆源博水环境科技有限公司	持股 5%以上股东母公司控制的公司
新疆源泉环境监测技术服务有限公司	持股 5%以上股东母公司控制的公司
哈密哈水管业工程有限公司	持股 5%以上股东母公司控制的公司
新疆水利电力建设总公司	持股 5%以上股东母公司控制的公司
新疆汇通金鼎物业服务有限公司	持股 5%以上股东母公司控制的公司
新疆昌源水务矿业开发有限公司	持股 5%以上股东母公司的兄弟公司控制的公司
新疆昌源水务集团伊犁地方电力有限公司	持股 5%以上股东母公司的兄弟公司控制的公司
和田县水力发电有限责任公司	持股 5%以上股东母公司的兄弟公司控制的公司
新疆昌源准东煤化工有限公司	持股 5%以上股东母公司的兄弟公司控制的公司
博尔塔拉蒙古自治州昌博水力发电有限公司	持股 5%以上股东母公司的兄弟公司控制的公司

其他说明：

/

## 5、关联交易情况

### (1). 购销商品、提供和接受劳务的关联交易

采购商品/接受劳务情况表

√适用 □不适用

单位：元币种：人民币

关联方	关联交易内容	本期发生额	获批的交易额度（如适用）	是否超过交易额度（如适用）	上期发生额
信达证券股份有限公司	服务费	6,603,773.58	不适用	否	-

新疆昌源水务集团库尔勒银泉供水有限公司	购自来水	-	不适用	否	1,736.00
新疆汇通金鼎物业服务服务有限公司	乌市办公楼服务费	-	不适用	否	3,477.00
合计	/	6,603,773.58	/	/	5,213.00

出售商品/提供劳务情况表

适用 不适用

单位：元币种：人民币

关联方	关联交易内容	本期发生额	上期发生额
山东鲁泰控股集团有限公司	销售商品	1,522,318.16	1,080,559.96
合计		1,522,318.16	1,080,559.96

购销商品、提供和接受劳务的关联交易说明

适用 不适用

经公司第八届董事会第三十一次会议审议通过，公司子公司统一石化聘请关联方信达证券担任其实施增资扩股的财务顾问，并于 2025 年 3 月 27 日签署《财务顾问协议》。报告期内，信达证券已按协议约定履行相关义务，统一石化已根据协议条款累计向信达证券支付财务顾问费人民币 700 万元，相关合同义务已履行完毕。

(2). 关联受托管理/承包及委托管理/出包情况

本公司受托管理/承包情况表：

适用 不适用

关联托管/承包情况说明

适用 不适用

本公司委托管理/出包情况表

适用 不适用

关联管理/出包情况说明

适用 不适用

(3). 关联租赁情况

本公司作为出租方：

适用 不适用

本公司作为承租方：

√适用 □不适用

单位：元币种：人民币

出租方名称	租赁资产种类	本期发生额					上期发生额				
		简化处理的短期租赁和低价值资产租赁的租金费用（如适用）	未纳入租赁负债计量的可变租赁付款额（如适用）	支付的租金	承担的租赁负债利息支出	增加的使用权资产	简化处理的短期租赁和低价值资产租赁的租金费用（如适用）	未纳入租赁负债计量的可变租赁付款额（如适用）	支付的租金	承担的租赁负债利息支出	增加的使用权资产
新疆融盛投资有限公司	房屋及建筑物	-	不适用	-			357,546.82	不适用	128,189.02		

关联租赁情况说明

√适用 □不适用

2021 年，本公司与融盛投资签订房屋租赁合同，合同约定 2021 年 7 月 1 日至 2022 年 6 月 30 日融盛投资将库尔勒市圣果名苑办公楼出租给本公司；2022 年，本公司与融盛投资续签上述房屋租赁合同，续租租赁期为 2022 年 7 月 1 日至 2023 年 6 月 30 日；2023 年，本公司再次与融盛投资续签上述房屋租赁合同，续租租赁期为 2023 年 7 月 1 日起至 2024 年 6 月 30 日；2024 年，本公司再次与融盛投资续签上述房屋租赁合同，续租租赁期为 2024 年 7 月 1 日起至 2024 年 10 月 10 日。

(4). 关联担保情况

本公司作为担保方

□适用 √不适用

本公司作为被担保方

□适用 √不适用

关联担保情况说明

□适用 √不适用

(5). 关联方资金拆借

□适用 √不适用

(6). 关联方资产转让、债务重组情况

□适用 √不适用

(7). 关键管理人员报酬

√适用 □不适用

单位：万元币种：人民币

项目	本期发生额	上期发生额
----	-------	-------

关键管理人员报酬	902.01	1,187.14
----------	--------	----------

**(8). 其他关联交易**

√适用 □不适用

1、自关联方取得借款

关联方	关联交易内容	2025 年	2024 年
南洋商业银行（中国）有限公司	借款	19,170,976.56	80,829,023.44
南洋商业银行（中国）有限公司	偿还-本金	100,000,000.00	80,000,000.00
南洋商业银行（中国）有限公司	偿还-利息	1,257,490.17	1,768,935.80
深圳市建信投资发展有限公司	拆入资金的偿还-本金	-	170,000,000.00
深圳市建信投资发展有限公司	拆入资金的偿还-利息	-	9,091,945.21

**6、 应收、应付关联方等未结算项目情况**

**(1). 应收项目**

√适用 □不适用

单位：元币种：人民币

项目名称	关联方	期末余额		期初余额	
		账面余额	坏账准备	账面余额	坏账准备
预付账款	新疆昌源水务集团库尔勒银泉供水有限公司	99.82	-	99.82	-
应收账款	山东鲁泰控股集团有限公司	336,783.76	1.45	166,989.10	-
应收款项融资	山东鲁泰控股集团有限公司	170,000.00	-	200,000.00	-
应收票据	山东鲁泰控股集团有限公司	330,000.00	-	450,000.00	-
合计		836,883.58	1.45	817,088.92	-

**(2). 应付项目**

√适用 □不适用

单位：元币种：人民币

项目名称	关联方	期末账面余额	期初账面余额
合同负债	山东鲁泰控股集团有限公司	-	675.84
短期借款	南洋商业银行（中国）有限公司	-	80,925,744.46

合计		-	80,926,420.30
----	--	---	---------------

**(3). 其他项目**

适用 不适用

**7、 关联方承诺**

适用 不适用

**8、 其他**

适用 不适用

**十五、 股份支付**

**1、 各项权益工具**

**(1). 明细情况**

适用 不适用

**(2). 期末发行在外的股票期权或其他权益工具**

适用 不适用

**2、 以权益结算的股份支付情况**

适用 不适用

**3、 以现金结算的股份支付情况**

适用 不适用

**4、 本期股份支付费用**

适用 不适用

**5、 股份支付的修改、终止情况**

适用 不适用

**6、 其他**

适用 不适用

**十六、 承诺及或有事项**

**1、 重要承诺事项**

适用 不适用

**2、 或有事项**

**(1). 资产负债表日存在的重要或有事项**

适用 不适用

(2). 公司没有需要披露的重要或有事项，也应予以说明：

适用 不适用

3、 其他

适用 不适用

十七、 资产负债表日后事项

1、 重要的非调整事项

适用 不适用

2、 利润分配情况

适用 不适用

3、 销售退回

适用 不适用

4、 其他资产负债表日后事项说明

适用 不适用

董事会于 2025 年 3 月 25 日批准本公司以 2025 年 12 月 31 日总股本 192,018,934 股为基数，以资本公积转增股本的方式，按每 10 股转增 3 股的比例向全体股东实施转增，共计转增 57,605,680 股。本次转增完成后，本公司总股本将由 192,018,934 股增至 249,624,614 股（最终股份数量以中国证券等价结算有限责任公司上海分工公司登记结果为准）。此项提议尚待股东会批准。

董事会于 2026 年 3 月 25 日批准本公司向全体股东派发现金股利，每股人民币 0.35 元（含税），共人民币 6,720,662.69 元（含税）。此项提议尚待股东会批准。于资产负债表日后批准派发的现金股利并未在资产负债表日确认为负债。

十八、 其他重要事项

1、 前期会计差错更正

无

2、 重要债务重组

适用 不适用

3、 资产置换

(1). 非货币性资产交换

适用 不适用

(2). 其他资产置换

适用 不适用

4、 年金计划

适用 不适用

5、 终止经营

适用 不适用

6、 分部信息

(1). 报告分部的确定依据与会计政策

适用 不适用

(2). 报告分部的财务信息

适用 不适用

(3). 公司无报告分部的，或者不能披露各报告分部的资产总额和负债总额的，应说明原因

适用 不适用

(4). 其他说明

适用 不适用

7、 其他对投资者决策有影响的重要交易和事项

适用 不适用

8、 其他

适用 不适用

子公司统一石化自 2018 年起，每年制定经销商激励计划，参与该激励计划的经销商每年与统一石化签署激励协议，按照其承诺的年度销售任务确定激励计划认购份额，并向统一石化支付相应金额的认购款。若当年经销商完成其承诺的销售任务，则统一石化根据激励协议约定，按照该经销商所认购激励计划款的 13%或 17%确认该经销商的年化激励收益，并于下一年冲抵该经销商货款，向该经销商兑现激励收益；若当年上半年经销商完成半年度销售任务，则该经销商还可额外取得其所认购激励计划款的 3%的年化激励收益。若当年经销商未完成其承诺的销售任务，则统一石化根据激励协议约定，按照该经销商所认购激励计划款的 3%确认对该经销商的年化激励收益，并于次年冲抵该经销商货款，向该经销商兑现激励收益。统一石化根据经销商当年销售任务达成情况及下一年度可承诺的销售任务情况，判断是否允许经销商参与下一年度激励计划。若经销商继续参与下一年度的激励计划，则需与统一石化重新签署下一年度激励计划协议，并重新确定下一年度激励计划认购份额，该经销商于当年年初支付的激励计划认购款转为下年年初激励计

划认购款，多余部分冲抵该经销商的货款，不足部分由该经销商补足；若经销商不再继续参与下一年的激励计划，则统一石化以该经销商的激励计划认购款冲抵该经销商的货款或返还该经销商。

十九、 母公司财务报表主要项目注释

1、 应收账款

(1). 按账龄披露

√适用 □不适用

单位：元币种：人民币

账龄	期末账面余额	期初账面余额
1 年以内（含 1 年）		
1 至 2 年		
2 至 3 年		
3 年以上		
3 至 4 年		24,542,627.00
4 至 5 年	17,395,521.52	
5 年以上	883,208.42	883,208.42
合计	18,278,729.94	25,425,835.42

(2). 按坏账计提方法分类披露

√适用 □不适用

单位：元币种：人民币

类别	期末余额					期初余额				
	账面余额		坏账准备		账面价值	账面余额		坏账准备		账面价值
	金额	比例 (%)	金额	计提比例 (%)		金额	比例 (%)	金额	计提比例 (%)	
按单项计提坏账准备	18,278,729.94	100.00	18,278,729.94	100.00	-	25,425,835.42	100.00	25,425,835.42	100.00	-
其中：										
按单项计提坏账准备	18,278,729.94	100.00	18,278,729.94	100.00	-	25,425,835.42	100.00	25,425,835.42	100.00	-
合计	18,278,729.94	/	18,278,729.94	/		25,425,835.42	/	25,425,835.42	/	

按单项计提坏账准备：

√适用 □不适用

位：元币种：人民币

名称	期末余额			
	账面余额	坏账准备	计提比例 (%)	计提理由
客户 1	4,894,598.00	4,894,598.00	100.00	经多次催收，无法收回
其他非重大项目	13,384,131.94	13,384,131.94	100.00	经多次催收，无法收回

合计	18,278,729.94	18,278,729.94	100.00	/
----	---------------	---------------	--------	---

按单项计提坏账准备的说明：

适用 不适用

期末对有客观证据表明其已发生减值的应收账款单独进行减值测试，根据其预计未来现金流量现值低于其账面价值的差额，确认减值损失，计提坏账准备。

按组合计提坏账准备：

适用 不适用

按预期信用损失一般模型计提坏账准备

适用 不适用

各阶段划分依据和坏账准备计提比例

/

对本期发生损失准备变动的应收账款账面余额显著变动的情况说明：

适用 不适用

### (3). 坏账准备的情况

适用 不适用

单位：元币种：人民币

类别	期初余额	本期变动金额				期末余额
		计提	收回或转回	转销或核销	其他变动	
应收账款坏账准备	25,425,835.42	-	7,147,105.48	-	-	18,278,729.94
合计	25,425,835.42	-	7,147,105.48	-	-	18,278,729.94

其中本期坏账准备收回或转回金额重要的：

适用 不适用

其他说明：

/

### (4). 本期实际核销的应收账款情况

适用 不适用

其中重要的应收账款核销情况

适用 不适用

应收账款核销说明：

适用 不适用

(5). 按欠款方归集的期末余额前五名的应收账款和合同资产情况

√适用 □不适用

单位：元币种：人民币

单位名称	应收账款期末余额	合同资产期末余额	应收账款和合同资产期末余额	占应收账款和合同资产期末余额合计数的比例（%）	坏账准备期末余额
客户 1	4,894,598.00	-	4,894,598.00	26.78	4,894,598.00
客户 2	3,364,880.00	-	3,364,880.00	18.41	3,364,880.00
客户 3	3,010,071.63	-	3,010,071.63	16.47	3,010,071.63
客户 4	1,899,547.00	-	1,899,547.00	10.39	1,899,547.00
客户 5	1,355,921.88	-	1,355,921.88	7.41	1,355,921.88
合计	14,525,018.51	-	14,525,018.51	79.46	14,525,018.51

其他说明：

/

其他说明：

□适用 √不适用

2、其他应收款

项目列示

√适用 □不适用

单位：元币种：人民币

项目	期末余额	期初余额
应收利息	-	-
应收股利	34,000,000.00	-
其他应收款	18,072,563.53	130,962,564.13
坏账准备	-4,471,765.68	-2,449,400.23
合计	47,600,797.85	128,513,163.90

其他说明：

□适用 √不适用

应收利息

(1). 应收利息分类

□适用 √不适用

(2). 重要逾期利息

□适用 √不适用

**(3). 按坏账计提方法分类披露**

适用 不适用

按单项计提坏账准备：

适用 不适用

按单项计提坏账准备的说明：

适用 不适用

按组合计提坏账准备：

适用 不适用

**(4). 按预期信用损失一般模型计提坏账准备**

适用 不适用

各阶段划分依据和坏账准备计提比例

/

对本期发生损失准备变动的应收利息账面余额显著变动的情况说明：

适用 不适用

**(5). 坏账准备的情况**

适用 不适用

其中本期坏账准备收回或转回金额重要的：

适用 不适用

其他说明：

/

**(6). 本期实际核销的应收利息情况**

适用 不适用

其中重要的应收利息核销情况

适用 不适用

核销说明：

适用 不适用

其他说明：

适用 不适用

**应收股利**

**(1). 应收股利**

适用 不适用

单位：元币种：人民币

项目(或被投资单位)	期末余额	期初余额
上海西力科实业发展有限公司	34,000,000.00	-
合计	34,000,000.00	-

**(2). 重要的账龄超过 1 年的应收股利**

适用 不适用

**(3). 按坏账计提方法分类披露**

适用 不适用

按单项计提坏账准备:

适用 不适用

按单项计提坏账准备的说明:

适用 不适用

按组合计提坏账准备:

适用 不适用

**(4). 按预期信用损失一般模型计提坏账准备**

适用 不适用

各阶段划分依据和坏账准备计提比例

/

对本期发生损失准备变动的应收股利账面余额显著变动的情况说明:

适用 不适用

**(5). 坏账准备的情况**

适用 不适用

其中本期坏账准备收回或转回金额重要的:

适用 不适用

其他说明:

/

**(6). 本期实际核销的应收股利情况**

适用 不适用

其中重要的应收股利核销情况

适用 不适用

核销说明:

适用 不适用

其他说明：  
适用 不适用

**其他应收款**

**(1). 按账龄披露**

适用 不适用

单位：元币种：人民币

账龄	期末账面余额	期初账面余额
1 年以内（含 1 年）	2,134,355.98	125,801,101.62
一年以内小计	2,134,355.98	125,801,101.62
1 至 2 年	13,071,914.77	2,101,287.84
2 至 3 年	813,167.80	61,932.43
3 年以上		
3 至 4 年	40,416.65	940,492.48
4 至 5 年	250,902.03	233,879.03
5 年以上	1,761,806.30	1,823,870.73
合计	18,072,563.53	130,962,564.13

**(2). 按款项性质分类情况**

适用 不适用

单位：元币种：人民币

款项性质	期末账面余额	期初账面余额
关联方资金往来	10,900,000.00	124,804,313.68
商铺租赁款及其他	3,271,694.80	3,687,544.68
应收生产基地承包费	3,900,868.73	2,470,705.77
合计	18,072,563.53	130,962,564.13

**(3). 坏账准备计提情况**

适用 不适用

单位：元币种：人民币

坏账准备	第一阶段	第二阶段	第三阶段	合计
	未来12个月预期信用损失	整个存续期预期信用损失(未发生信用减值)	整个存续期预期信用损失(已发生信用减值)	
2025年1月1日余额	93,715.10	459,189.87	1,896,495.26	2,449,400.23
2025年1月1日余额在本期	-	-	-	-
—转入第二阶段	-	-	-	-
—转入第三阶段	-89,700.40	-459,189.87	548,890.27	-
—转回第二阶段	-	-	-	-

一转回第一阶段	-	-	-	-
本期计提	3,379.03	-	2,048,167.92	2,051,546.95
本期转回	-	-	29,181.50	29,181.50
本期转销	-	-	-	-
本期核销	-	-	-	-
其他变动	-	-	-	-
2025年12月31日余额	7,393.73	-	4,464,371.95	4,471,765.68

各阶段划分依据和坏账准备计提比例

/

对本期发生损失准备变动的其他应收款账面余额显著变动的情况说明：

适用 不适用

本期坏账准备计提金额以及评估金融工具的信用风险是否显著增加的采用依据：

适用 不适用

**(4). 坏账准备的情况**

适用 不适用

单位：元币种：人民币

类别	期初余额	本期变动金额				期末余额
		计提	收回或转回	转销或核销	其他变动	
其他应收款 坏账准备	2,449,400.23	2,051,546.95	29,181.50	-	-	4,471,765.68
合计	2,449,400.23	2,051,546.95	29,181.50	-	-	4,471,765.68

其中本期坏账准备转回或收回金额重要的：

适用 不适用

其他说明：

/

**(5). 本期实际核销的其他应收款情况**

适用 不适用

其中重要的其他应收款核销情况：

适用 不适用

其他应收款核销说明：

适用 不适用

**(6). 按欠款方归集的期末余额前五名的其他应收款情况**

适用 不适用

单位：元币种：人民币

单位名称	期末余额	占其他应收款 期末余额合计 数的比例(%)	款项的性 质	账龄	坏账准备 期末余额
上海西力科实业发 展有限公司	10,900,000.00	60.31	子公司往 来款	1-2 年	-
乌鲁木齐市米东区 聚顺商务信息咨询 中心	1,152,186.39	6.38	房屋租赁 款	1-3 年	166,812.36
新疆巴音国有资产 经营有限公司	815,570.00	4.51	垫付款	5 年以上	815,570.00
郑森林	303,694.24	1.68	房屋租赁 款	0-3 年	31,807.60
张洋	228,867.30	1.27	房屋租赁 款	0-3 年	21,440.22
合计	13,400,317.93	74.15	/	/	1,035,630.18

(7). 因资金集中管理而列报于其他应收款

适用 不适用

其他说明：

适用 不适用

3、 长期股权投资

适用 不适用

单位：元币种：人民币

项目	期末余额			期初余额		
	账面余额	减值准备	账面价值	账面余额	减值准备	账面价值
对子公司投 资	501,000,000.00	14,287,300.24	486,712,699.76	501,000,000.00	14,287,300.24	486,712,699.76
合计	501,000,000.00	14,287,300.24	486,712,699.76	501,000,000.00	14,287,300.24	486,712,699.76

(1). 对子公司投资

适用 不适用

单位：元币种：人民币

被投资单 位	期初余额（账面 价值）	减值准备期初 余额	本期增减变动				期末余额（账面 价值）	减值准备期末 余额
			追 加 投 资	减 少 投 资	计 提 减 值 准 备	其 他		
上海西力 科实业发 展有限公 司	486,712,699.76	14,287,300.24	-	-	-	-	486,712,699.76	14,287,300.24
合计	486,712,699.76	14,287,300.24	-	-	-	-	486,712,699.76	14,287,300.24

(2). 对联营、合营企业投资

适用 不适用

(3). 长期股权投资的减值测试情况

适用 不适用

其他说明：

/

4、营业收入和营业成本

(1). 营业收入和营业成本情况

适用 不适用

单位：元 币种：人民币

项目	本期发生额		上期发生额	
	收入	成本	收入	成本
主营业务	-	-	-	-
其他业务	9,687,233.69	10,860,892.82	6,561,214.54	7,740,873.40
合计	9,687,233.69	10,860,892.82	6,561,214.54	7,740,873.40

(2). 营业收入、营业成本的分解信息

适用 不适用

单位：元 币种：人民币

合同分类	分部		合计	
	营业收入	营业成本	营业收入	营业成本
商品类型				
其他	177,280.05	-	177,280.05	-
按经营地区分类				
西北	177,280.05	-	177,280.05	-
按商品转让的时间分类				
在某一时间点确认收入	177,280.05	-	177,280.05	-
在某一时间段内确认收入	-	-	-	-
合计	177,280.05	-	177,280.05	-

其他说明：

适用 不适用

(3). 履约义务的说明

适用 不适用

单位：元 币种：人民币

项目	履行履约义务的时间	重要的支付条款	公司承诺转让商品的性质	是否为主要责任人	公司承担的预期将退还给客户的款项	公司提供的质量保证类型及相关义务

销售商品	于商品交付时履行	按照合同约定支付	商品	是		产品质量保证
提供服务	随着服务的提供，履约义务随着时间的推移而得到履行	按照合同约定支付	服务	否		无
合计	/	/	/	/		/

(4). 分摊至剩余履约义务的说明

适用 不适用

(5). 重大合同变更或重大交易价格调整

适用 不适用

其他说明：

/

5、 投资收益

适用 不适用

其他说明：

/

6、 其他

适用 不适用

二十、 补充资料

1、 当期非经常性损益明细表

适用 不适用

单位：元币种：人民币

项目	金额	说明
非流动性资产处置损益，包括已计提资产减值准备的冲销部分	-7,194,626.07	主要系固定资产处置净损失
计入当期损益的政府补助，但与公司正常经营业务密切相关、符合国家政策规定、按照确定的标准享有、对公司损益产生持续影响的政府补助除外	235,375.69	主要系残保金补助
除同公司正常经营业务相关的有效套期保值业务外，非金融企业持有金融资产和金融负债产生的公允价值变动损益以及处置金融资产和金融负债产生的损益	271,831.71	主要系理财产品收益
单独进行减值测试的应收款项减值准备转回	7,172,889.40	主要系单独计提坏账的应收账款本期收回
除上述各项之外的其他营业外收入和支出	643,537.24	主要系支付或收取客户、供应商经济赔偿等

其他符合非经常性损益定义的损益项目	167,234.26	主要系直接的税收减免
减：所得税影响额	-1,415,951.16	
少数股东权益影响额（税后）	-1,792,900.77	
合计	4,505,094.16	

对公司将《公开发行证券的公司信息披露解释性公告第 1 号——非经常性损益》未列举的项目认定为非经常性损益项目且金额重大的，以及将《公开发行证券的公司信息披露解释性公告第 1 号——非经常性损益》中列举的非经常性损益项目界定为经常性损益的项目，应说明原因。

适用 不适用

其他说明：

适用 不适用

## 2、净资产收益率及每股收益

适用 不适用

报告期利润	加权平均净资产 收益率（%）	每股收益	
		基本每股收益	稀释每股收益
归属于公司普通股股东的净利润	2.96	0.068	0.068
扣除非经常性损益后归属于公司普通股股东的净利润	1.94	0.045	0.045

## 3、境内外会计准则下会计数据差异

适用 不适用

## 4、其他

适用 不适用

董事长：刘正刚

董事会批准报送日期：2026 年 3 月 25 日

## 修订信息

适用 不适用